

MANUAL

Leia atentamente antes de usar o aparelho

Bem vindo

Obrigado por escolher Crissair. Este manual contém todas as informações que você precisa para usar com segurança e corretamente seu refrigerador. Leia todas as instruções antes de usar o aparelho e mantenha este manual em um local seguro para futuras referências. Não remova a etiqueta de identificação adesiva que contém o código, o número do modelo, o fabricante e outras informações da geladeira. Este rótulo será usado pelo representante do serviço autorizado da Crissair no caso de sua refrigeração precisar de manutenção.

Conselho ambiental

O material de embalagem utilizado é reciclável; Recomendamos que você separe plástico e papel e os entregue a empresas de reciclagem. Para ajudar a preservar o meio ambiente, o refrigerante utilizado neste produto é o R134a (Hidrofluorcarbono - HFC), que não afeta a camada de ozônio e tem pouco impacto no efeito estufa. De acordo com as normas WEEE (Waste of Electrical and Electronic Equipment), os resíduos de dispositivos elétricos e eletrônicos devem ser coletados separadamente. Se você precisa descartar este aparelho no futuro, NÃO o jogue fora com o resto do lixo doméstico. Em vez disso, leve o aparelho ao ponto de coleta WEEE mais próximo, quando disponível.

Conteúdo

Segurança	03
Descrição do produto.	05
Instalação.	07
Puxadores.	17
Fazendo ajustes menos entre as portas.	18
Instalando a linha de água.	19
Operação.....	21
Limpeza e manutenção.	23
Soluções de problemas.....	24

Atenção

A geladeira que você acabou de comprar pode ser ligeiramente diferente da mostrada nos desenhos neste manual, mas seu design geral é o mesmo.

Leia as informações referentes ao seu funcionamento. Esta geladeira destina-se apenas a uso doméstico.

O plugue no aparelho que você comprou pode ser diferente do mostrado no manual, pois o plugue que acompanha o produto atende às especificações elétricas do seu país.

Segurança

Para criança

Por favor, evite que crianças entrem ou escalem a geladeira para evitar bloquear as crianças dentro dela e machucá-las se o aparelho cair. Não deixe as crianças perto da geladeira quando abrir e fechar as portas. As crianças devem ser supervisionadas para garantir que não brinquem com o aparelho.

Para o usuário

Nunca retire o plugue puxando o cabo de alimentação. Segure sempre o plugue e puxe-o para fora da tomada. Não pressione o cabo de alimentação sob a geladeira ou os pés. Quando a geladeira estiver afastada da parede, nunca pressione ou danifique o cabo de alimentação. Quando o cabo de alimentação está danificado ou o plugue desgastada, não use mais. Quando o cabo de alimentação está gasto ou danificado, você deve alterá-lo na estação de reparo designada pelo fabricante.

Quando o gás de carvão ou outros gases inflamáveis vazarem, feche a válvula para vazamento de gases. Abra a porta e as janelas. Não retire nem insira o plugue da geladeira ou outros aparelhos elétricos.

Não coloque substâncias inflamáveis, explosivas, voláteis ou fortemente corrosivas na geladeira para evitar danificar a geladeira ou iniciar fogo ou outros acidentes.

Não use solvente inflamável perto da geladeira para evitar o fogo.

É aconselhável que você não coloque o soquete de energia, o estabilizador de tensão, o forno de microondas e outros aparelhos elétricos no topo da geladeira para garantir a segurança.

Não use qualquer aparelho elétrico dentro do refrigerador para evitar interferências eletromagnéticas ou outros acidentes.

Quando a geladeira começar a funcionar, não toque na superfície fria do compartimento congelador, especialmente com as mãos molhadas, para evitar acidentes.

O espaço entre as portas e entre a porta e o corpo do refrigerador é pequeno. Não coloque as mãos nessas áreas para evitar o aperto dos dedos.

Não jogue água para enxaguar a geladeira. Não coloque o Refrigerador em locais úmidos ou fáceis de molhar para não influenciar a propriedade de isolamento elétrico da geladeira.

Não desmonte ou reformule a geladeira por si mesmo. Nunca danificar a tubagem de refrigeração. Por favor, repare o refrigerador por profissionais.

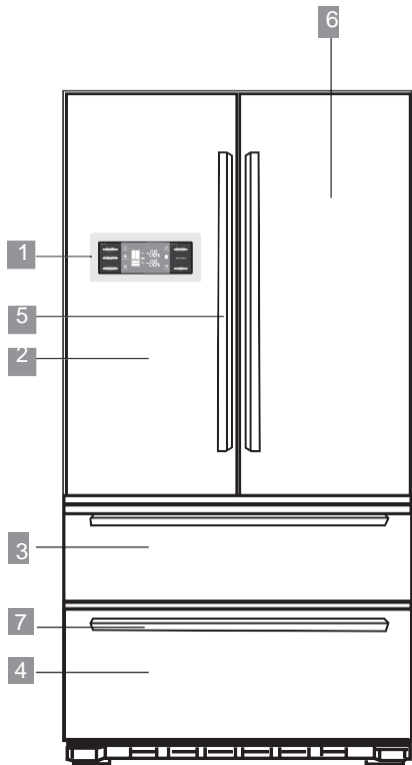
Não coloque substâncias fluidas em garrafas ou recipientes selados no congelador, como cerveja engarrafada ou bebidas para evitar que exploda durante o congelamento e cause outras perdas.

Quando houver corte de energia ou limpeza, retire o refrigerador da tomada. Ligue a fonte de alimentação após pelo menos cinco minutos para evitar que a inicialização repetida possa danificar o compressor.

Quando a geladeira estiver fora de serviço, retire a porta dela, remova a vedação da porta e as prateleiras e coloque-as em locais apropriados para evitar que as crianças possam entrar e causar um acidente.

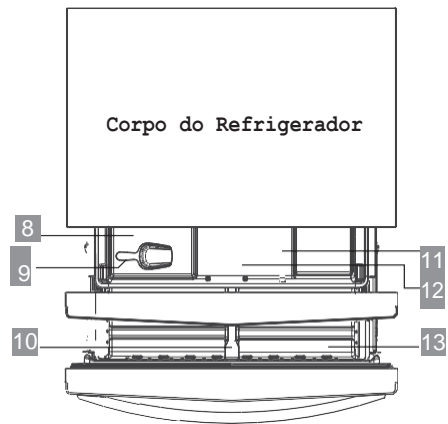
Este produto é uma geladeira doméstica e só é adequado para armazenamento de alimentos de acordo com os padrões estaduais. Não pode ser usado para outros fins, como armazenamento de sangue, drogas, produtos biológicos e etc.

Descrição do produto

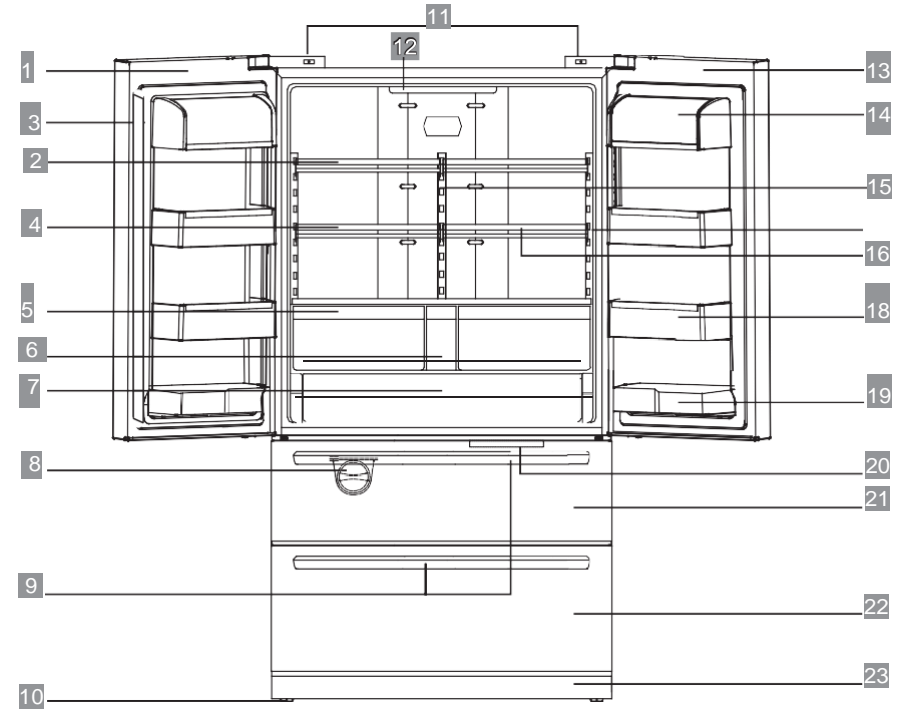


- 1 Display
- 2 Porta esquerda do refrigerador
- 3 Porta superior do freezer
- 4 Porta inferior do freezer
- 5 Puxador
- 6 Porta direita do refrigerador

7 Puxador



- 8 Estoque de Gelo
- 9 Pegador de gelo
- 10 Divisória da gaveta inferior do freezer
- 11 Divisória da gaveta superior do freezer
- 12 Gaveta superior do freezer
- 13 Gaveta inferior do freezer



- 1 Porta esquerda do refrigerador
- 2 prateleira
- 3 Batente Móvel
- 4 Prateleira
- 5 Gaveta de frutas e vegetais
- 6 Gaveta pequena
- 7 Gaveta Grande
- 8 Máquina de gelo automática
- 9 Puxador da gaveta
- 10 Pés ajustáveis
- 11 Compartimento da lâmpada

- 13 Porta direita do refrigerador
- 14 Compartimento para manteiga
- 15 Placa de cobertura do ducto do ar
- 16 Prateleira
- 17 Lâmpadas laterais
- 18 Prateleira para garrafas
- 19 Prateleira para garrafas
- 20 Lâmpada do topo do freezer
- 21 Porta superior do freezer
- 22 Porta inferior do freezer
- 23 Capa decorativa

12 Lâmpada do topo do refrigerador

Instalação

Remova todo o material de embalagem antes de usar o novo refrigerador. Isso inclui a base de espuma e toda a fita adesiva que contém os acessórios do aparelho dentro e fora.

Limpe o interior e o exterior da geladeira com um pano molhado (um pouco de detergente pode ser adicionado à água morna) e depois o limpe novamente com a água limpa;

Prepare uma tomada independente de dois polos com contato de aterramento para o refrigerador e não deve compartilhar uma tomada multiuso com outros aparelhos elétricos;

Conecte o fio de aterramento! O polo de aterramento do soquete deve ser fornecido com um fio de aterramento confiável.

Abra o corpo do refrigerador e tire o acessório (capa decorativa para a viga inferior) e os três parafusos da embalagem de instruções; em seguida, instale-os no feixe inferior, conforme mostrado pelo diagrama esquemático à direita.

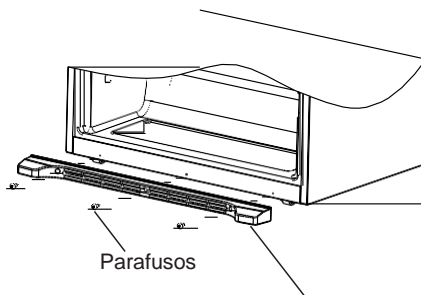
A capa decorativa para o feixe inferior é usada como ornamento, então você pode optar por não instalá-la. Isso não afetará o desempenho ou as condições do refrigerador, independentemente de você instalá-lo ou não.

Transporte e posicionamento do seu aparelho

Transporte

Mantenha-o na vertical e evite vibrar durante o transporte. Evite um ângulo inclinado acima de 45 graus durante o manuseio.

Evite que a tampa da porta esteja sob pressão ou esforço excessivo quando se desloca; Caso contrário, pode deformá-la.



Parafusos

Tampa decorativa para a viga inferior

Posicionando

Coloque a geladeira em local bem ventilado e evite a fonte de calor e a luz solar direta. Não o coloque em qualquer local úmido ou para evitar ferrugem e enfraquecimento do efeito de isolamento.

Deve haver um espaço igual ou maior que 30 cm do topo da sua geladeira e a menos de 10 cm de ambos os lados ou a parte de trás da geladeira para as paredes adjacentes, respectivamente. Este requisito é bom para abrir e fechar a porta e também para a emissão de calor.

O refrigerador deve ser colocado em um terreno plano e firme (se não plano, você pode usar as pernas niveladoras para ajuste).

Mantenha seu refrigerador posicionado e parado

Não conecte seu refrigerador à fonte de alimentação imediatamente após a colocação vertical. Você deve mantê-lo em pé por pelo menos 6 horas antes de ligá-lo para garantir que ele funcione bem.

Certifique-se de que o fio de alimentação não é fixado pela geladeira ou outros objetos, de modo a evitar acidentes decorrentes de falhas de alimentação. Verifique o alcance da tensão do seu refrigerador com a fonte de alimentação atual antes de ligá-lo.

Atenção

O refrigerador deve ser desconectado da fonte de alimentação elétrica antes de tentar instalar o acessório.

Não use equipamentos mecânicos ou outros métodos para acelerar o processo de descongelamento, exceto os meios recomendados pelo fabricante.

Não utilize nenhum aparelho elétrico nos compartimentos de armazenamento de alimentos, exceto o modelo recomendado pelo fabricante.

O refrigerado e o material de formação de ciclo pentano utilizados na geladeira são inflamáveis. Todos os resíduos e frigoríficos descartados devem ser afastados do fogo nu e não podem arder.

Lembrete: coloque alimentos na gaveta. Não coloque nenhum alimento depois de remover a gaveta.

Comece a usar

Você deve ter um bom conhecimento de todas as precauções de segurança e certificar-se de que sua geladeira foi colocada corretamente na sua posição final antes de usar.

1. Desembalando

Instale a tampa decorativa para o feixe de fundo em sua geladeira depois de desembalar e ajuste os pés de nivelamento da frente para nivelar sua geladeira.

2. Conecte sua geladeira à energia

O seu refrigerador entrará no estado padrão da fábrica depois de se conectar à fonte de alimentação e exibirá a temperatura do alvo para o compartimento do refrigerador e o compartimento congelador.

3. Modos de trabalho do seu aparelho

Você pode ajustar seu aparelho nos seguintes dois modos:

Modo automático: sugerimos que você escolha esse modo se não tiver requisitos especiais. O seu aparelho funcionará automaticamente depois de escolher este modo.

Modo manual: você pode ajustar a temperatura pressionando a tecla de ajuste de temperatura.

4. Armazenando alimentos

Você pode colocar seus alimentos na geladeira após um período de tempo (cerca de horas no verão)

quando o a geladeira já refrigerou totalmente seus compartimentos interiores.

Dicas: A temperatura interior pode exigir certo período de tempo para alcançar o equilíbrio se a temperatura de ajuste for alterada ou outros alimentos forem colocados no refrigerador. Esse período de tempo depende da mudança para a temperatura de ajuste, a temperatura ambiente, a frequência de abertura, a quantidade de alimentos armazenados e etc.

Compartimento refrigerador

Embora o dispositivo com temperatura ajustável possa manter a maior parte do compartimento do frigorífico em uma média temperatura em torno de 2 ~ 8 C, não consegue preservar a frescura dos alimentos por muito tempo. Como resultado, o compartimento do refrigerador pode ser usado apenas para armazenamento em curto prazo.

Uso do feixe de rotação

Guarde estritamente as advertências no rótulo do feixe de rotação. É um fenômeno normal que a superfície do feixe de rotação seja quente. Os curtos na superfície também são normais no verão ou quando o ambiente circundante está molhado. O que você precisa fazer é limpá-los com um pano.

Ajuste das prateleiras

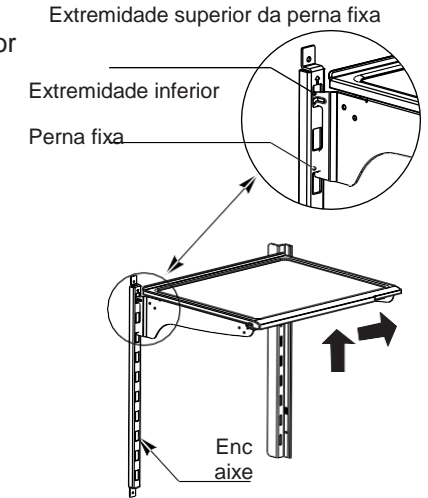
A prateleira pode ser ajustada para a altura adequada, conforme exigido pelos alimentos. Ajuste o suporte seguindo as setas como mostrado no diagrama. Levante-o para cima primeiro e depois tire-o, inclinando-o para cima. Durante a instalação, coloque a extremidade superior da perna fixa em uma das ranhuras superiores do ferro de suporte primeiro e depois coloque a extremidade inferior da perna fixa na terceira ranhura na parte inferior do ferro de suporte.

Ajuste de altura e limpeza do suporte de garrafas montado na porta

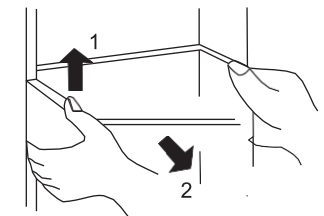
Levante a grelha da garrafa na direção, segure-a com as duas mãos e tire-a na direção. Após a limpeza, você pode

instalar a prateleira na ordem inversa e também pode ajustar a sua altura.

Ajuste das prateleiras



Ajuste do suporte de garrafas



Sugestão de alimentos a serem armazenados

1. Comida cozida, latas, leites etc.
2. Lanches, alimentos sujeitos a contaminação.
3. Molhos
4. Frutas e vegetais
5. Ovos, manteiga e queijo.
6. Temperos
7. Bebidas

Compartimento do freezer

A temperatura no compartimento congelador é muito baixa para que possa preservar a frescura dos alimentos por muito tempo. Aqueles que devem ser armazenados durante muito tempo podem ser colocados neste compartimento, mas não exceder o período de armazenamento especificado na embalagem de cada tipo de alimento. Você pode tirar as gavetas do compartimento congelador para aumentar sua capacidade e armazenar mais alimentos.

Sugestão de alimento para armazenar no freezer

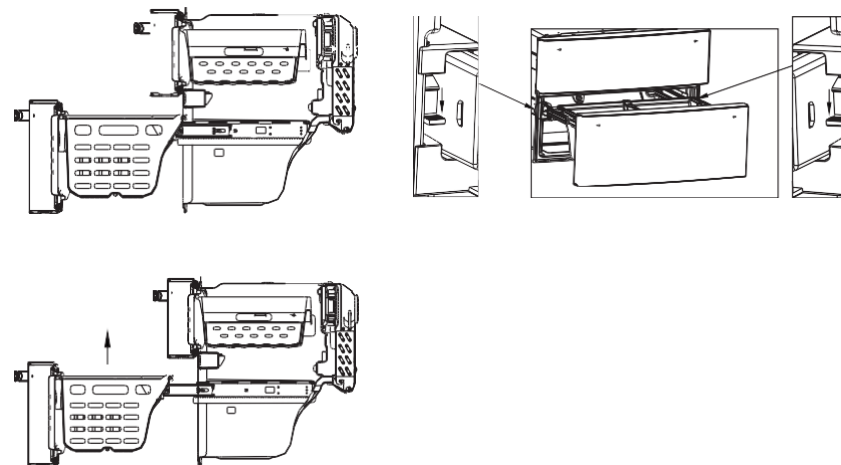
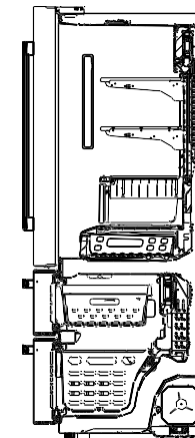
- 1- A gaveta superior do freezer pode ser usada para armazenar peixe, carne, sorvete e etc.

2- A caixa de estoque de gelo é usada para armazenar gelo.

3- A gaveta inferior do freezer é usada para armazenar carne de carne de peixe, carne e carne embalada.

Remoção e instalação da gaveta inferior do freezer

- 1- Puxe a gaveta inferior do freezer para a posição apropriada.
- 2- Pressione os botões nos dois lados (precisa apertar os dois ao mesmo tempo), puxe a gaveta inferior até ela pare.
- 3- Tire a gaveta inferior na direção indicada pelas setas.



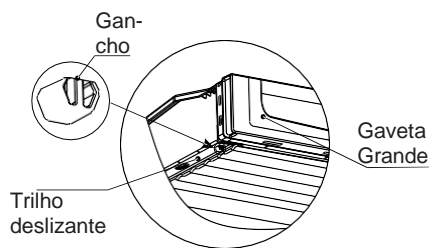
Não remova a gaveta inferior sem necessidade.

A Gaveta Grande

A gaveta grande tem uma carga máxima de 10 Kg.

Remover ou instalar a gaveta grande

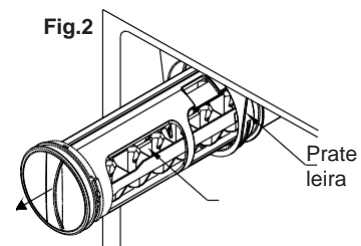
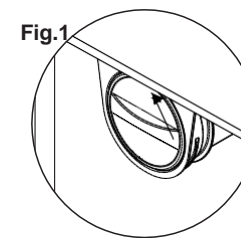
1. Remova a gaveta;
2. Encontre os ganchos no lado esquerdo e direito da gaveta (como mostra a figura).
3. Segure o gancho em dois lados com um alicate de nariz ou uma pinça e empurre-o para cima e para fora da ranhura do trilho deslizante e tire o gancho do outro lado com o mesmo método.
4. Tire a gaveta.
5. Instale a gaveta colocando os ganchos de volta no mesmo lugar.



Máquina de Gelo

Instruções de operação:

1. Quando a geladeira é usada pela primeira vez, comece a máquina de fazer gelo após 20 minutos. A máquina é capaz de produzir 1,0 ~ 1,1 kg de gelo em 24 horas, dependendo da temperatura do compartimento congelador, da temperatura ambiente, dos tempos de abertura / fechamento da porta e outras condições de trabalho.
2. Se a máquina de gelo não for usada por um longo período, feche a máquina de fazer gelo no painel de controle da porta do aparelho, limpe a caixa de gelo e a caixa de armazenamento de gelo.
3. Quando a máquina de gelo começa novamente após um longo período de desligamento, certifique-se de que os cubos de gelo não estejam derretidos. Caso contrário, limpe a caixa de gelo e a caixa de armazenamento de gelo.
4. Cheque o nível de água no reservatório de tempos em tempos, se o nível estiver baixo, os cubos de gelo serão menores.
5. Máquina de gelo verifica o reservatório automaticamente, e para de fabricar gelo se ela estiver cheia.
6. Você ouvirá o som do motor depois de duas horas, que é o som da bomba providenciando água para a máquina.
7. É normal que alguns cubos grudem uns nos outros ou quebrem.



8. Quando a geladeira é usada pela primeira vez, a máquina de gelo começa a funcionar depois que o compartimento congelador está esfriando por cerca de três horas (talvez mais tempo quando há muitos alimentos armazenados). A máquina de gelo poderia produzir cerca de 1,3 kg de cubos de gelo dentro de 24 horas, o que pode variar dependendo da temperatura do compartimento congelador, da temperatura ambiente, dos tempos de abertura / fechamento da porta e outras condições de trabalho.
9. A máquina de gelo é capaz de abastecimento automático de água, gelo e remoção de gelo. Por favor, não tire a caixa do cubo de gelo e adicione água sozinha.

(Se você não usou a geladeira por um longo período de tempo, é necessário tirar a água da máquina de gelo quando usar novamente e limpar a máquina de fazer gelo para garantir que o gelo seja puro.)

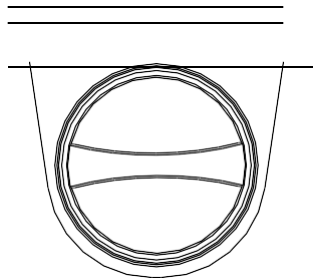
REMOVER, LIMPAR E INSTALAR A CAIXA DE CUBO DE GELO

Se a máquina de gelo não for utilizada por um longo período, os cubos de gelo que produzir no início podem ter cheiro desagradável. Você deve retirar e limpar a caixa de cubo de gelo.

Abra a gaveta superior no compartimento congelador, gire o botão da máquina de fazer gelo no sentido anti-horário em 90°, gire a alça da posição horizontal para a posição vertical para liberar o bloqueio (como mostrado na Fig. 1 da Pág. 14), puxe-o para fora (como mostrado na Fig. 2 da Pág. 14) e tire a caixa do cubo de gelo.

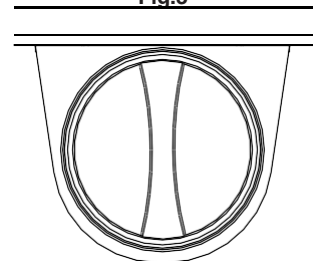
Enxágue a caixa de gelo com água morna (abaixo de 60 °C) e não use detergente. Seque a caixa de gelo completamente no ar, caso as gotas de água na caixa do cubo de gelo possam causar um funcionamento anormal da máquina de fazer gelo. Quando a máquina de gelo não puder se mover, separe a máquina de fazer gelo como mostrado na Fig. 1 e Fig. 2. Em seguida, instale depois que os cubos de gelo estão derretidos. Insira a caixa de cubo de gelo na prateleira de acordo com a sequência original e gire para a posição bloqueada.

Fig.3



Travada

Fig.3



Destravada

Remover e instalar a máquina de gelo

Quando a máquina de gelo não é utilizada, ela pode ser retirada e o espaço desocupado pode ser usado como parte do compartimento congelador.

Pressione o botão Ice Maker no painel de controle na porta da geladeira e o sinal de gravação desaparece.

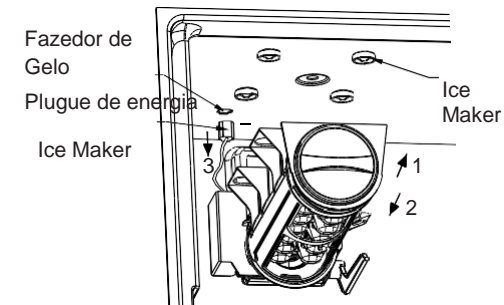
Abra a porta e tire a gaveta.

Puxe a máquina de gelo para fora (como mostrado na Fig. 1) e, em seguida, para baixo, de modo que ela seja desengatada (como mostrado na Fig. 2).

Puxe o plugue da tomada da máquina de fazer gelo para que ela seja separada da tomada de energia da máquina de fazer gelo (como mostrado na Fig. 3)

Instale a máquina de fazer gelo na posição original, pressione o botão Ice Maker, aparece o símbolo de fabricação de gelo.

Feche a porta depois que a máquina de fazer gelo estiver instalada no lugar apropriado, caso contrário, poderá danificar a máquina de fazer gelo.



Puxadores da Porta

Instruções de montagem do puxador da porta do freezer:

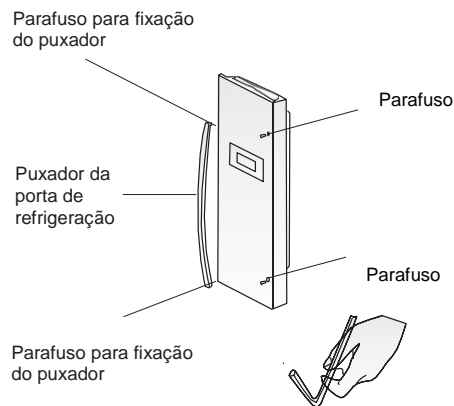
Em primeiro lugar, retire a maçaneta dos parafusos da geladeira, use uma chave de fendas rebaixada para fixar o parafuso na porta. Corrija-o com toda a rosca do parafuso torcida através do furo, como mostrado na figura;

1. Depois que o primeiro passo for concluído, tire o puxador da caixa, coloque-a de acordo com a direção mostrada na figura (Nota: isto é, a direção em que ambos os orifícios de parafusos no punho estão perto da borda) e pendure o punho acima do parafuso ajustado;

2. Use a pequena chave hexagonal fornecida na caixa para ajustar os parafusos da cabeça de fixação da alça de fixação em ambos os pequenos orifícios parafusados no punho. Depois de serem ferrados, agite suavemente a alça, de modo a confirmar que a alça está bem erguida.

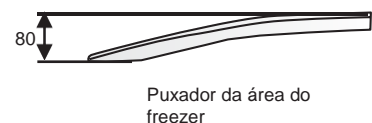
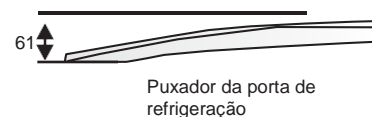
Instruções de montagem do puxador da porta de refrigeração:

As etapas de montagem do puxador da porta de refrigeração são iguais às da alça da porta de armazenamento frio. Observe que: durante a montagem do punho, a direção do orifício de torção está para baixo (para o chão).



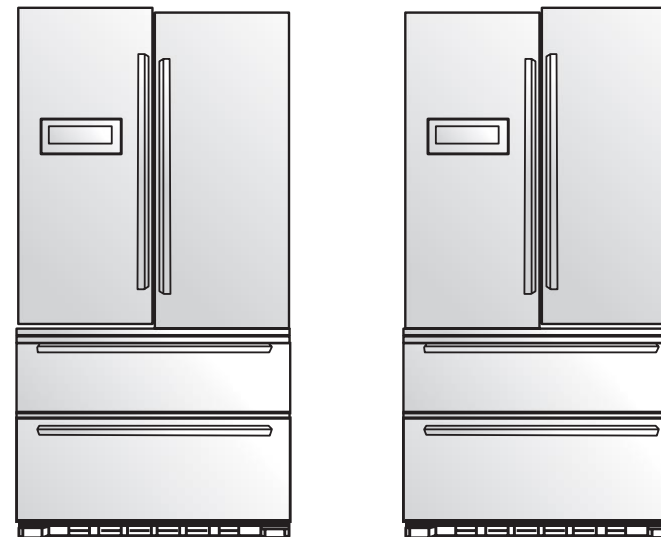
Esquema para instalação do puxador da porta

Diferença entre o manipulador de refrigeração e refrigeração: situa-los de forma plana, o que possui maior altura de corda é a alça de refrigeração.



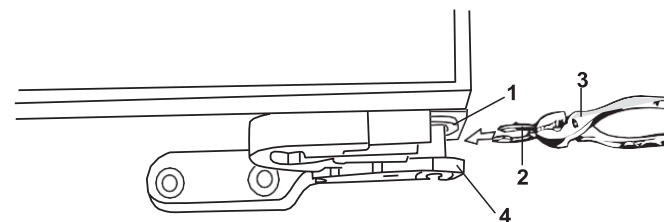
Fazendo pequenos ajustes entre as portas

Lembre-se que o refrigerador precisa estar nivelado para conseguir que as portas funcionem perfeitamente. Se precisar de ajuda, reveja a seção anterior sobre o nivelamento da geladeira. Quando as portas esquerdas são mais baixas do que a porta direita (esquerda). Ou as portas certas são mais baixas do que a porta esquerda.



Faça como a seguir

- 1) Levante a porta direita (ou a esquerda).
- 2) Insira o anel de fixação fornecido (2) usando um par de alicates (3) no espaço entre o anel de dobradiça (1) e a dobradiça inferior (4). O número de furos que você precisará inserir depende da lacuna.

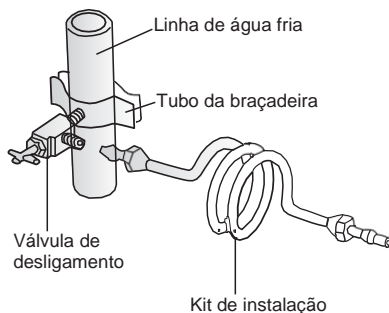


Instalando a linha de água

Os kits de instalação da linha de água estão disponíveis a um custo extra do seu revendedor.

Conectando a linha de abastecimento de água

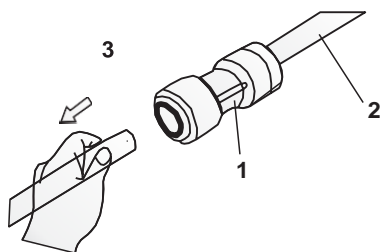
1. Primeiro desligue a linha de abastecimento de água principal e desligue a máquina de gelo.
2. Localize a linha de água mais próxima.
3. Depois de conectar o fornecimento de água à válvula de água, volte a colocar o suprimento de água principal e descarregue vários litros de água para limpar a linha de abastecimento de água.



Conectando a linha de água ao refrigerador

Existem vários itens que você precisa comprar para completar essa conexão.

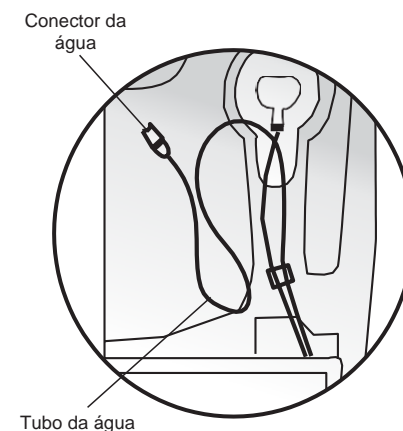
Você encontra estes itens vendidos como um kit na sua loja local de ferragens.



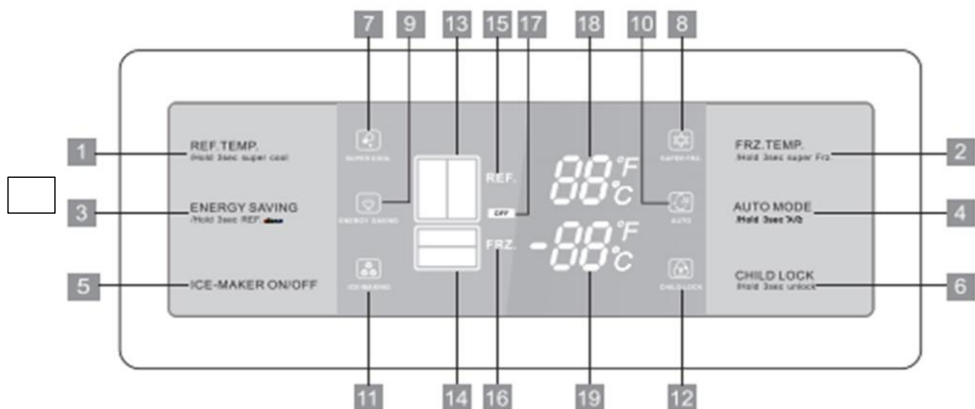
1. Primeiro tubo de água (fornecido) inserir no furo correspondente do conector de água (fornecido).
2. O segundo kit de instalação da linha de água (não incluído) se insere em outro orifício do conector de água (fornecido).
3. Ligue a água e cheque por qualquer vazamento.

Apenas conecte a linha de água a uma fonte de água potável.

Se a sua linha de água não é potável, adicione um filtro de água externo. Se você tiver que reparar ou desmontar a linha de água, corte a tubulação de plástico para garantir que você obtenha uma conexão confortável e sem fuga.



Instruções de funcionamento do seu refrigerador



Botões de controle

- | | | | | | |
|---|---|---|--------------------------|---|------------------|
| 1 | Controle de temperatura do Refrigerador | 3 | Modo economia de energia | 5 | Máquina de gelo |
| 2 | Controle de temperatura do freezer | 4 | Auto mode | 6 | Trava De Criança |

Itens do Display

- | | | | | | |
|----|------------------------------|----|--|----|-----------------------------|
| 7 | Ícone de resfriamento rápido | 12 | Ícone de travamento | 17 | Ícone de desligamento |
| 8 | Ícone de congelamento rápido | 13 | Ícone do compartimento do refrigerador | 18 | Temperatura Do Refrigerador |
| 9 | Ícone de economia de energia | 14 | Ícone do compartimento do freezer | 19 | Temperatura do freezer |
| 10 | Ícone Auto | 15 | Indicador do refrigerador | | |
| 11 | Ícone da máquina de gelo | 16 | Indicador do freezer | | |

Status inicial de energia

Tudo ligado

Travando e Des travando

Em estado desbloqueado (o indicador 6 está desligado), pressione F brevemente para bloquear e o indicador 6 está ligado. Sob status bloqueado, pressione F durante três segundos para desbloquear. Se nenhuma outra tecla for pressionada dentro de 25 seg sob o status desbloqueado, ele entrará no status bloqueado automaticamente.

Instruções de funcionamento do seu refrigerador

Modo de economia de energia

Para economizar energia, este modo ajusta a temperatura no frigorífico a 7 graus Celsius e a temperatura no congelador a -15 graus Celsius, as configurações padrão do modo "AUTO" são 5 graus Celsius e -18 graus Celsius, respectivamente. Para ativar o modo de economia Energia, pressione o botão MODO DE SALIÊNCIA DE ENERGIA e o ícone ENERGY SAVING se iluminará. O modo de economia de energia para o frigorífico desativará automaticamente todos os outros modos. Para desativar o modo "economia de energia", siga um destes procedimentos:

- 1- Selecione outro modo.
- 2- Pressione REF. TEMP. ou FRZ. TEMP. para sair configurado.
- 3- Pressione o botão ENERGY SAVING MODE para exibir o modo de poupança de energia quando ocorrem quaisquer situações anteriores.
- 4- Pressione AUTOMODE para sair do modo de poupança de energia quando ocorre qualquer uma das situações acima.

Auto mode

Esta função ajustará a temperatura do refrigerador a 5 graus Celsius e o compartimento congelador a -18 graus Celsius. Se o compartimento do refrigerador estiver desligado, o modo automático ainda estará em vigor para o compartimento congelador. Para ativar o modo automático: pressione AUTO MODE e o ícone "AUTO" se acenderá, indicando a ativação do AUTOMODE. Selecionar AUTO MODE "desautorizará automaticamente todos os outros modos".

Para alternar entre a exibição Celsius e Fahrenheit, pressione e mantenha pressionado o botão "AUTO MODE" por 3 segundos. Para ativar MODO AUTOMÁTICO:

- 1- Selecione outro modo.
- 2- Pressione REF TEMP. Ou FRZ. TEMP. Para sair da configuração.

Modo Resfriamento rápido

Este modo é usado para contrariar um aumento súbito na temperatura do compartimento da geladeira, como quando uma grande quantidade de itens é colocada na geladeira após uma viagem ao supermercado. O compressor funcionará para ciclos mais longos para manter a temperatura desejada.

Para ativar o modo: Pressione a temperatura REF por alguns segundos e o ícone "Super Cool" será iluminado. Quando o modo de resfriamento rápido é ativado para o compartimento do refrigerador, todos os outros movimentos são desativados automaticamente. O modo de "arrefecimento rápido" pode ser desativado fazendo um dos seguintes procedimentos:

- 1- Ative o modo "Economia de energia" ou AUTO.
- 2- Pressione REF. TEMP. para ajustar a temperatura.
- 3- Mantenha pressionado REF. TEMP. por três segundos. Quando a temperatura do compartimento do frigorífico atinge a temperatura ajustada, o modo de "arrefecimento rápido" será automaticamente desativado.

Introdução das funções do seu refrigerador

Modo de congelamento rápido

Esta função é utilizada para neutralizar um aumento súbito no compartimento congelador para preservar o conteúdo nutricional do alimento. Recomenda-se que este modo seja ativado pelo menos duas horas antes de uma grande quantidade de itens serem colocados no congelador. Para ativar o modo "Congelamento-rápido": Pressione FRZ Temp. por três segundos e o Super Frz. O ícone se iluminará. Quando o modo de "congelamento rápido" é ativado para o compartimento congelador, o modo "Economia de energia" ou AUTO MODE serão automaticamente desativados. O modo "Congelamento rápido" pode ser desativado fazendo um dos seguintes procedimentos:

1. Ative o modo "Economia de energia" ou "AUTO"
2. Pressione FRZ. TEMP. para ajustar a temperatura
3. Pressione e mantenha pressionado "FRZ. TEMP." por três segundos.

Quando a temperatura do compartimento congelador atinge a temperatura ajustada, o modo "congelamento rápido" será desativado automaticamente.

Desligando o compartimento de refrigeração

O compartimento do refrigerador pode ser desligado de forma independente.

Quando o compartimento estiver desligado, o compartimento congelador permanecerá funcionando. Esta função é recomendada quando o compartimento do refrigerador permanecerá vazio durante um longo período de tempo.

Para desligar de forma independente o compartimento do frigorífico, pressione e mantenha pressionado o botão ENERGY SAVING MODE por três segundos. O ícone "Compartimento do refrigerador" será apagado e o ícone "OFF" se iluminará. O display digital da TEMPERATURA DO REFRIGERADOR mostra "-". Para voltar a ligar o compartimento do refrigerador, pressione e mantenha pressionado o botão "Economia de energia" durante três segundos. O ícone "Compartimento do refrigerador" se iluminará, o ícone "DESLIGADO" será apagado e a tela digital da TEMPERATURA DO REFRIGERADOR retornará ao normal.

Para ajustar a temperatura do compartimento do refrigerador

Pressione a REF. TEMP. e o visor digital REFRIGERATOR TEMPERATURE irá iluminar. Para alterar a configuração da temperatura, pressione o botão REF. TEMP. botão novamente, até que a temperatura desejada seja exibida. A temperatura do compartimento do refrigerador pode ser ajustada entre 8 e 2 graus C com um passo de 1 ° C ou entre 36 e 46 graus Fahrenheit com um passo de 1 ° F.

Para ajustar a temperatura do compartimento do freezer

Pressione o botão FRZ. TEMP e a tela digital da Temperatura do Freezer se iluminará. Para alterar a configuração da temperatura, pressione a FRZ. TEMP. botão novamente, até que a temperatura desejada seja exibida. A temperatura do compartimento congelador pode ser ajustada entre -13 e -22 graus C com um passo de 1 ° C ou entre 9 e -8 graus Fahrenheit com um passo de 1 ° F.

Função da lâmpada de luz clara.

Use ondas de luz para manter frutas e vegetais para a fotossíntese, a fim de prolongar o período de crescimento e efetivar a preservação. A lâmpada de luz fresca acesa será ativada quando a porta da geladeira se abrir, a lâmpada desligará após a abertura da porta durar por 1 minuto. A lâmpada de iluminação da luz da luz ficará acesa por 10 minutos, desligada por 5 minutos após a Porta do frigorífico fechada, este ciclo é de 15 minutos.

Máquina de gelo

Para ativar a máquina de fazer gelo, pressione o "ICE-MAKING" e o ícone "ICE-MAKING" se acenderá. A máquina de fazer gelo começará a fazer gelo. Para desligar a máquina de fazer gelo, pressione "ICE-MAKER". A máquina de fazer gelo vai parar de fazer gelo. Quando a temperatura do congelador abaixo de -5 °C, o marcador de gelo precisa de 135 minutos para 240 minutos para completar o gelo de acordo com a temperatura ambiente diferente.

Funcionamento da luz de fundo

Quando a porta do refrigerador / congelador estiver aberta ou qualquer botão for pressionado, a tela de exibição da função ficará iluminada. Se nenhum botão for pressionado e a porta do refrigerador / congelador permanecerá aberta durante 30 segundos, a tela de função será desligada.

Limpeza e manutenção

Limpeza

Limpe regularmente a poeira da parte traseira da geladeira e molhe. Limpe regularmente o espaço dentro da geladeira para evitar qualquer cheiro desagradável. Antes de limpar, retire o plugue da tomada e use toalhas macias e detergente neutro e limpe-a finalmente com água limpa. Recomenda-se limpar uma vez por ano.

Nunca use os seguintes produtos para limpar a geladeira:

Detergente alcalino ou fraco-alcalino (pode causar rachaduras no forro e nas peças plásticas). Sabão em pó, benzolina, diluente, álcool e etc. (pode danificar as peças plásticas). Limpe imediatamente o óleo comestível ou o aromatizante (pode provocar quebras de plástico)

Reposição de lâmpadas

Deve ser feito por profissionais e técnicos da área.

O compartimento do refrigerador mantém fresco com onda óptica (apenas alguns modelos)

Mantenha-se fresco com onda óptica: use a lâmpada de onda óptica para manter a fotossíntese de frutas e vegetais, prolongue o período de crescimento e mantenha-o fresco efetivamente.

Desligamento

Quando o refrigerador não é usado por um longo período: Retire o cabo de alimentação para evitar que o cabo de alimentação envelheça e provoque choque elétrico ou incêndio. Limpe o espaço dentro da geladeira Abra a porta por um período de secagem, feche a porta com um espaço livre para evitar odor desagradável.

Falta de energia

Reduza os tempos de abertura da porta durante a queda de energia, não coloque mais comida fresca na geladeira.

Descarte

Quando descartar um refrigerador não utilizado, retire a vedação da porta para evitar bloquear crianças dentro da geladeira.

Perigo

Risco de aprisionamento infantil. Antes de jogar fora sua geladeira velha ou congelador:

1. Retire as portas.
2. Deixe as prateleiras no lugar para que as crianças não possam subir facilmente dentro.

Solução de problemas

Leia os seguintes conteúdos antes da solicitação de reparo:

Problema	Causa possível
Sem funcionamento	Se a alimentação está ligada, se o plugue está seguro? Se a tensão é muito baixa?
Não congela	Se a temperatura está ajustada muito alta (pode reduzir a temperatura conforme necessário). ? Se há muita comida armazenada? Se a porta está aberta e fechada com demasiada frequência? Se existe fonte quente em torno da geladeira? Se o selo da porta está fechado?
Ruídos altos	Se o solo é nivelado e a geladeira é colocada em piso nivelado? Se os acessórios da geladeira estão colocados na posição certa?
A comida esta congelando no compartimento de refrigeração	A comida está próxima à saída de ar?
O refrigerador esta com um cheiro ruim	Os alimentos com odor especial devem ser bem embalados. Verifique se a comida ficou ruim. Limpe dentro da geladeira

Se a situação não for melhor depois de verificar todos os itens acima, entre em contato com os Centros de Serviço pós-venda. Se os cabos de alimentação estiverem danificados, altere pelos reparadores designados pelos nossos Centros de Serviço para evitar qualquer risco.

Fenômeno normal não considerado mau funcionamento

A refrigeração dentro dos tubos capilares do refrigerador flui em alta velocidade e pode ter pouca quantidade de bolhas. Portanto, ruídos irregulares podem aparecer na saída. Quando a umidade do ar é excessivamente elevada, podem aparecer gotas de umidade ou de água em torno da porta do refrigerador. Você só precisa limpar.

Não foi usado cabo de extensão

