

QUEIMADOR LATERAL A GÁS DE EMBUTIR – SINGLE BURNER

COYOTE
Outdoor Living



Modelo: C1SB

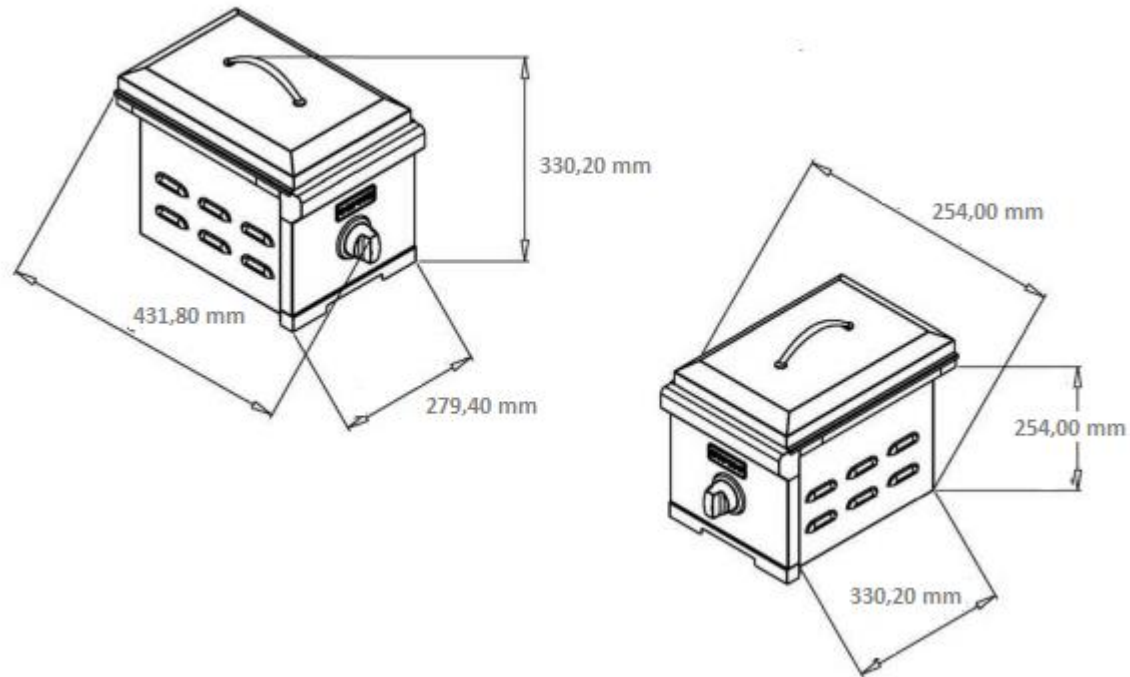
Características

- 1 Queimador de alta performance
- Queimador em latão para altas temperaturas
- Tampa em aço inox

Dimensões

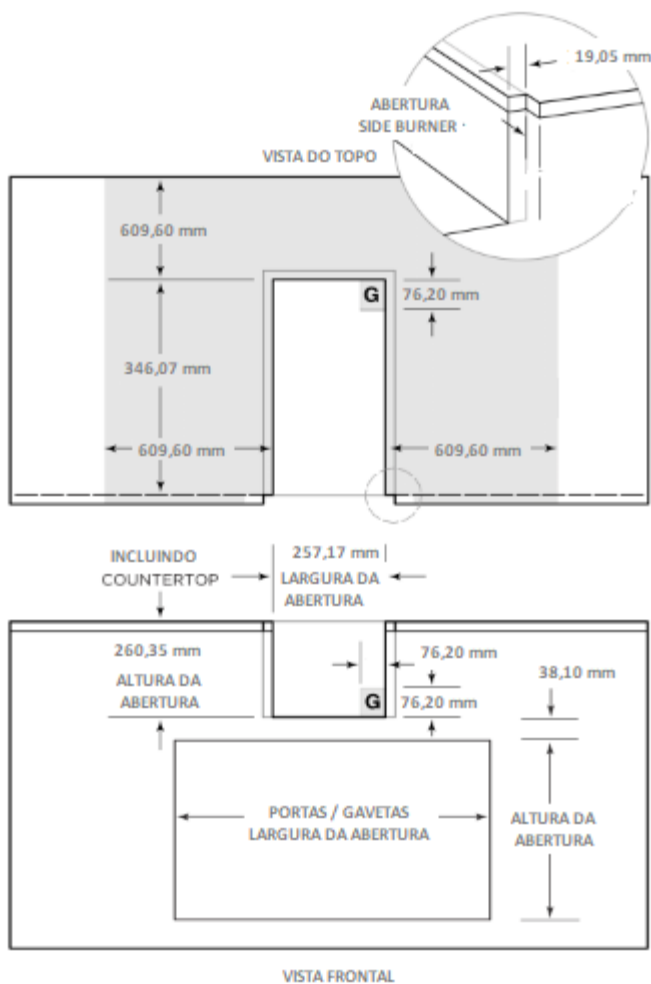
- Nicho: (A) 254,00 mm x (L) 254,00 mm x (C) 330,20 mm
- Produto: (A) 330,20 mm x (L) 279,40 mm x (C) 431,80 mm

C1SB ESPECIFICAÇÃO DO PRODUTO



Modelo	Dimensões do Nicho (mm)			Dimensão Total (mm)		
	Altura	Largura	Produndidade	Altura	Largura	Produndidade
C1SB	254,00	254,00	330,20	330,20	279,40	431,80

C1SB GUIA DE INSTALAÇÃO



- ✓ Material combustível não pode estar dentro de 609,06 mm do quadro da churrasqueira.
- ✓ Isso se aplica a todas as direções - horizontal e vertical.
- ✓ A área sombreada ao lado em "VISTA DO TOPO" ilustra o mínimo de 609,06 mm.
- ✓ A churrasqueira é projetada para ser fixada no balcão sem suporte por baixo.

Requisitos de Ventilação

- ✓ incluir pelo menos duas aberturas dentro da bancada.
- ✓ Essas aberturas devem ter pelo menos 130 cm² cada e permitir que o ar fresco se mova do gabinete da churrasqueira para o ambiente externo.
- ✓ Para uma instalação de gás natural, as aberturas devem estar localizadas na parte superior da bancada, já que o gás natural é mais leve que o ar.
- ✓ Não coloque as duas aberturas na mesma parede da bancada. A ventilação cruzada é a chave para permitir qualquer excesso de calor ou retenção para dissipar o gás.

Nota importante para o instalador: Este arquivo não substitui o Manual do usuário, que contém informações específicas sobre segurança, requisitos e orientações ao consumidor. Por favor, consulte o seu Manual do Proprietário antes de instalar ou operar seu side burner de embutir.