

COYOTE

Outdoor Living



Modelo: C1C28

Características

- Dois Queimadores Coyote Infinity Burners™ de alta qualidade
- Área de Cozimento de 0,41 m²
- Até 40.000 BTU de potência
- Churrasqueira em Aço Inoxidável 304
- Barras flavorizantes em aço inox fundido
- Iluminação interna
- Manípulos de liga Zinco-Níquel de alta durabilidade

Acessórios (Não Incluso)

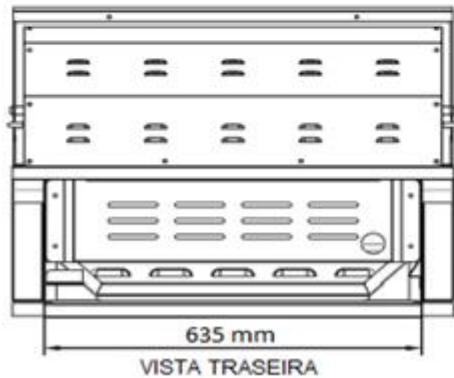
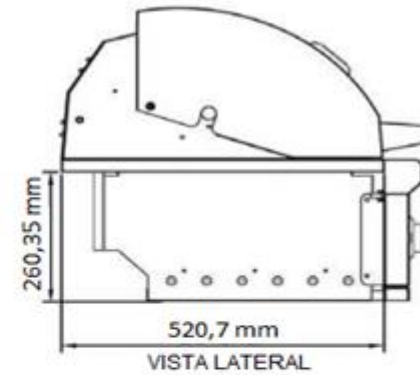
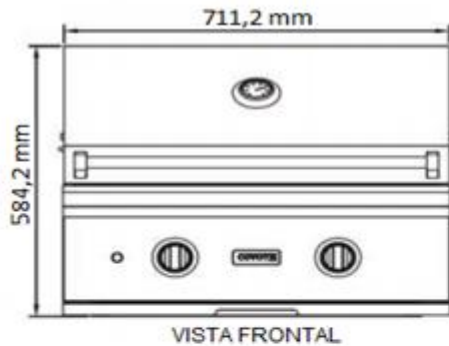
- Grelhas exclusivas Coyote Signature Grates™ - CSIGRATE15
- Chapa profissional em aço inox Drop-in Griddle - C1GRDL
- Capa personalizada resistente às intempéries
- Kit de conversão de gás GLP/GN C128LP2NG

Dimensões

- Nicho: (A) 260,35 mm x (L) 669,92 mm x (C) 520,70 mm
- Produto: (A) 584,20 mm x (L) 711,20 mm x (C) 647,70 mm

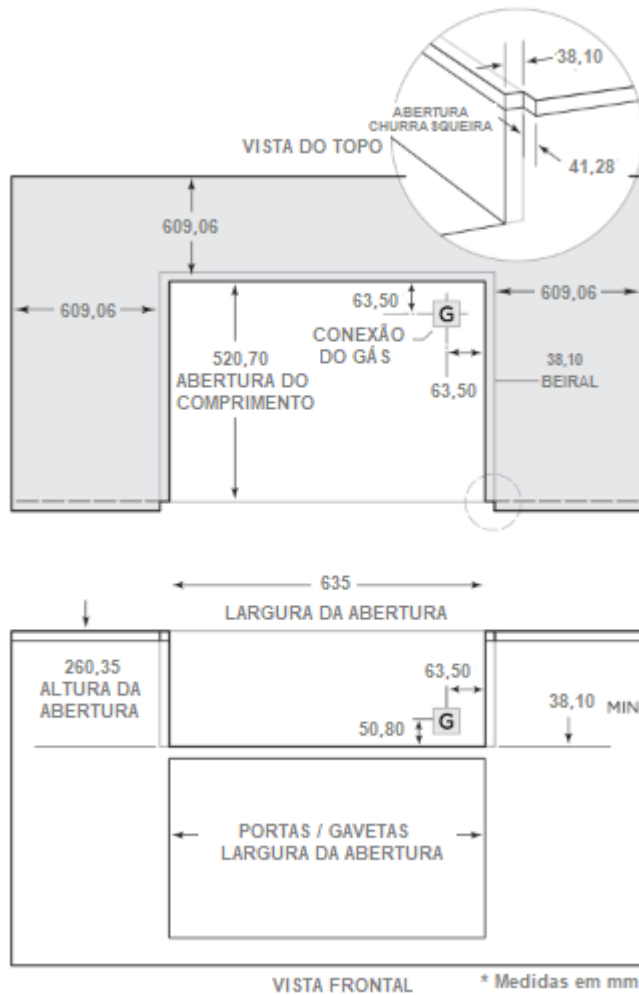
* Disponível modelo com carrinho - C1C28-FS

C1C28 ESPECIFICAÇÃO DO PRODUTO



Modelo	Dimensões do Nicho (mm)			Dimensão Total (mm)		
	Altura	Largura	Profundidade	Altura	Largura	Profundidade
C1C28	260,35	635,00	520,70	584,20	711,20	647,70

C1C28 GUIA DE INSTALAÇÃO



- ✓ Material combustível não pode estar dentro de 609,06 mm do quadro da churrasqueira.
- ✓ Isso se aplica a todas as direções - horizontal e vertical.
- ✓ A área sombreada ao lado em "VISTA DO TOPO" ilustra o mínimo de 609,06 mm.
- ✓ A churrasqueira é projetada para ser fixada no balcão sem suporte por baixo.
- ✓ A distância traseira mínima para abrir a tampa é de 50,80 mm.
- ✓ Se houver uma parede / divisória atrás da churrasqueira, a distância mínima traseira deve ser de pelo menos 177,80 mm para permitir a ventilação dos gases.
- ✓ Necessário ponto de energia (127V) para ligar a iluminação da churrasqueira.

Requisitos de Ventilação

- ✓ incluir pelo menos duas aberturas dentro da bancada.
- ✓ Essas aberturas devem ter pelo menos 130 cm² cada e permitir que o ar fresco se mova do gabinete da churrasqueira para o ambiente externo.
- ✓ Para uma instalação de gás natural, as aberturas devem estar localizadas na parte superior da bancada, já que o gás natural é mais leve que o ar.
- ✓ Não coloque as duas aberturas na mesma parede da bancada. A ventilação cruzada é a chave para permitir qualquer excesso de calor ou retenção para dissipar o gás.

Nota importante para o instalador: Este arquivo não substitui o Manual do usuário, que contém informações específicas sobre segurança, requisitos e orientações ao consumidor. Por favor, consulte o seu Manual do Proprietário antes de instalar ou operar sua churrasqueira de embutir.