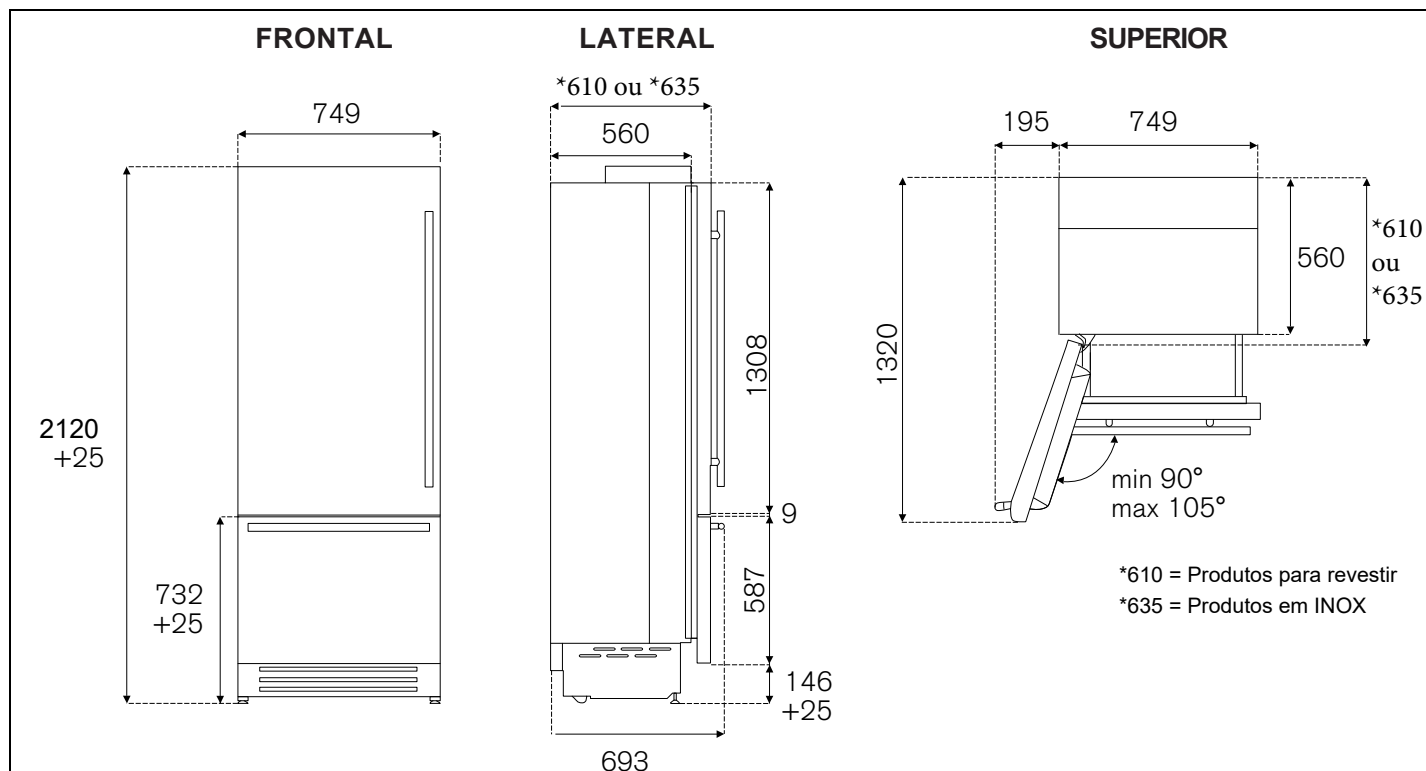


Dimensões do Aparelho e dados de Instalação

REFRIGERADOR BOTTOM FREEZER REF75P - 75 Séries



INOX

REVESTIR

Dados nicho único

Dados nicho Duplo

Dados nicho único

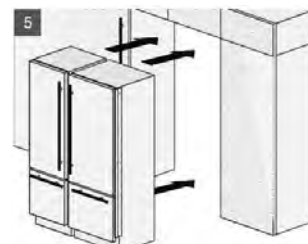
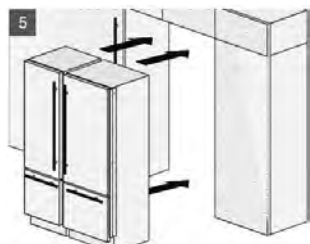
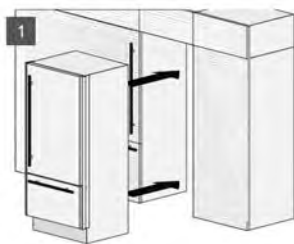
Dados nicho Duplo

Altura: 2134 mm
Largura: 763 mm
Profundidade: 635 mm

Altura: 2134 mm
Largura: 1557 mm
Profundidade: 635 mm

Altura: 2134 mm
Largura: 763 mm
Profundidade: 610 + painel

Altura: 2134 mm
Largura: 1557 mm
Profundidade: 610 + Painel



KIT DE UNIÃO - Verifique diretamente com serviço de atendimento ao consumidor a disponibilidade para este modelo. 0800 041 5757 e www.tecnoeletros.com.br

Para instalação próxima a uma parede, deixe um mínimo de (195mm) do lado da parede para abrir a porta.

Recomenda-se não instalar o refrigerador perto de uma fonte de calor, como um forno ou fogão.

Altura máxima do ponto de alimentação elétrica deve ser (584mm).

Conexões de água e energia elétrica devem ficar posicionadas fora do nicho para fácil acesso após a montagem.

medições em milímetros (mm)