



MANUAL DE INSTALAÇÃO E DO USUÁRIO



REFRIGERADOR REF75P
REFRIGERADOR REF90P

Da mesa de nosso presidente

Prezado novo proprietário de um produto Bertazzoni, nossa empresa traz para os lares de todo mundo aparelhos de cozinha lindos, de alto desempenho, que os ajudam a realizar seus sonhos.

Nós unimos a altíssima qualidade da mão de obra Italiana com a precisão técnica, a vanguarda em manufatura, gerando tranquilidade para nossos clientes.

Nossa marca eleva o preparo de alimentos a uma nova dimensão onde sabor, diversão, e estilo de vida - os valores de nossa terra – se juntam.

Construímos esta empresa com uma paixão sem igual e a dedicação do empresariado familiar.

Nossos pais nos deixaram o legado.

Nossos filhos o herdarão.

Está em nossas mentes, nossos corações, nossas almas.

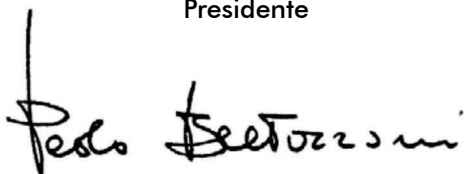
Desde 1882, nosso nome está nos produtos que produzimos.

Temos orgulho – e ao mesmo tempo, humildade – de nosso legado. Esta empresa é a Bertazzoni.

Somos a Bertazzoni.

E juramos continuar a construir essa grande empresa para o futuro.

Paolo Bertazzoni
Presidente

A handwritten signature in black ink, reading "Paolo Bertazzoni". The signature is written in a cursive, flowing style with a large initial 'P'.

ÍNDICE

INTRODUÇÃO	4
RESPONSABILIDADE DO FABRICANTE	4
PROTEÇÃO AMBIENTAL	5
EMBALAGENS DE PLÁSTICO	5
ETIQUETA DO APARELHO	5
SEGURANÇA	5
DICAS IMPORTANTES	6
ATENÇÃO	7
COMO DESCARTAR SEU PRODUTO ANTIGO	8
APRESENTAÇÃO DO PRODUTO	9
INSTRUÇÕES TÉCNICAS DE INSTALAÇÃO	10
DIMENSÕES DE INSTALAÇÃO	11
PREPARAÇÃO PARA INSTALAÇÃO	13
CONEXÃO ELÉTRICA E DE ÁGUA	14
FORNECIMENTO DE ÁGUA E ELÉTRICA ATRÁS DA SÉRIE INTE- GRADA DA UNIDADE	15
NIVELAMENTO	16
MONTAGEM DOS PAINÉIS	17
LAYOUT DOS PAINÉIS DE SOBREPOSIÇÃO DA PORTA E GAVETA INFERIOR	17
MONTAGEM DOS PUXADORES EM UNIDADES INTEGRADAS	23
MONTAGEM DOS PUXADORES NA PORTA E GAVETA DAS UNI- DADES INTEGRADAS	24
MONTAGEM DE PAINÉIS NA PORTA E GAVETA DAS UNIDADES INTEGRADAS	26
INSTALAÇÃO	27
INSTALAÇÃO EMBUTIDA DE UM ÚNICO APARELHO	27
INSTALAÇÃO EMBUTIDA DE DOIS OU MAIS APARELHO	29

CONCLUINDO A INSTALAÇÃO	31
LISTA DE VERIFICAÇÃO PÓS-INSTALAÇÃO	34
CONFIGURAÇÕES	34
UTILIZAÇÃO	36
ANTES DA PRIMEIRA UTILIZAÇÃO	36
LIGANDO E DESLIGANDO SEU APARELHO	36
DESLIGANDO O COMPARTIMENTO FLEXMODE	36
LIGANDO NOVAMENTE	36
DESLIGANDO O APARELHO POR LONGOS PERÍODOS	36
COMO AJUSTAR A TEMPERATURA DE ACORDO COM OS REQUISITOS	37
COMPARTIMENTO DE REFRIGERADOR	37
COMPARTIMENTO DO FREEZER (FLEXMODE)	37
ATIVANDO O ICE MAKER (OPCIONAL)	38
SINAIS DE INFORMAÇÃO E FALHAS COM O DISPLAY	38
PERSONALIZAÇÃO E CONFIGURAÇÃO DE IDIOMA	39
FUNÇÕES ESPECIAIS QUE PODEM SER ATIVADAS POR MEIO DO MENU	39
CONFIGURAÇÕES DO MENU BÁSICO	46
POSICIONAMENTO DO ITENS INTERNOS	49
ATIVANDO E USANDO A MÁQUINA DE GELO	51
FILTRO DE ÁGUA	53
ILUMINAÇÃO	54
CUIDADOS E LIMPEZA	58
SOLUÇÃO DE PROBLEMAS	60
DADOS TÉCNICOS	63
DIAGRAMA ELÉTRICO	64
CERTIFICADO DE GARANTIA	65
ANOTAÇÕES	68

INTRODUÇÃO

LEIA ESTAS INSTRUÇÕES ATENTAMENTE ANTES DE INSTALAR E UTILIZAR O APARELHO.

O fabricante não deve ser responsabilizado por danos materiais ou danos pessoais resultantes da instalação incorreta ou uso inadequado do aparelho. O fabricante também não se responsabiliza por quaisquer imprecisões devidas a erros de impressão ou transcrição neste folheto.

A aparência das figuras aqui incluídas é apenas para orientação.

O fabricante reserva-se o direito de fazer modificações em seus produtos quando julgar necessário ou benéfico, porém as características essenciais de segurança e desempenho não devem ser afetadas.

ESTE APARELHO FOI CONCEBIDO PARA USO DOMÉSTICO NÃO PROFISIONAL.

Este manual do usuário é parte integrante do aparelho e, portanto, deve ser mantido em um local acessível ao usuário durante toda a vida útil do aparelho.

RESPONSABILIDADES DO FABRICANTE

O fabricante não será responsável por danos materiais ou ferimentos pessoais devido a:

- Uso do aparelho diferente do especificado;
- Não cumprimento das instruções do manual do usuário;
- Adulteração / modificações não autorizadas em qualquer parte do aparelho;
- Uso de peças sobressalentes não originais;
- O aparelho não foi projetado para operar com temporizadores externos ou sistemas de controle remoto.



AVISO: a marcação neste produto é uma declaração, sob responsabilidade total do fabricante, de que o produto cumpre todos os requisitos europeus de saúde, segurança e ambiente definidos na legislação que abrange este tipo de produto.

PROTEÇÃO AMBIENTAL



Pense no meio ambiente ao descartar a embalagem.

Este aparelho está marcado de acordo com a Diretiva Internacional sobre resíduos de equipamentos elétricos e eletrônicos.

Esta diretiva define os padrões para a coleta e reciclagem de resíduos de equipamentos elétricos e eletrônicos.

A embalagem deste aparelho é composta pelos elementos estritamente necessários para garantir uma proteção suficiente durante o transporte. Os materiais de embalagem são totalmente recicláveis, reduzindo assim o seu impacto ambiental. Ajude a proteger o meio ambiente levando em consideração as seguintes dicas:

- Separe os materiais de embalagem para reciclagem;
- Inutilize o aparelho antigo antes de levá-lo para o centro de coleta. Peça às autoridades locais competentes, detalhes sobre o centro de reciclagem mais próximo para onde você pode levar o aparelho antigo;

EMBALAGENS DE PLÁSTICO

Perigo de asfixia

- Não deixe a embalagem ou qualquer parte dela ao alcance de crianças.
- Não deixe as crianças brincarem com os sacos plásticos.

ETIQUETA DO APARELHO

A etiqueta do aparelho contém os dados técnicos, o número de série e a marca de aparelho. A etiqueta do aparelho está localizada na parte interna ou traseira do refrigerador e não deve ser removida em nenhum momento.

SEGURANÇA

A sua segurança e a de terceiros é muito importante.

ESTE MANUAL E SEU PRODUTO TÊM INFORMAÇÕES IMPORTANTES DE SEGURANÇA. LER ATENTAMENTE E GUARDAR PARA FUTURA REFERÊNCIA.



Este é o símbolo de alerta de segurança.

Alerta sobre situações que podem trazer ferimentos ou riscos à sua vida, ou a terceiros.

As mensagens de segurança que estarão no manual, virão após o símbolo



e a palavra “PERIGO” ou “ADVERTÊNCIA”.

Estas duas palavras significam:



PERIGO

Existe o risco de: perda de vida ou de ocorrência de danos graves ao utilizador se as instruções não forem seguidas imediatamente.



ADVERTÊNCIA

Existe o risco de: perda de vida ou de ocorrência de danos graves ao utilizador se as instruções não forem seguidas imediatamente.

Todas as mensagens de segurança mencionam qual é o risco em potencial, como reduzir as chances de ferimento e o que pode acontecer se as instruções não forem seguidas.



ADVERTÊNCIA



Risco de Choque Elétrico!

Desligue o disjuntor antes de efetuar qualquer manutenção no produto.

Recoloque todos os componentes antes de ligar o produto.

Não remova o pino de conexão terra.

Ligue a uma tomada tripolar aterrada.

Não use adaptadores, benjamins ou T's.

Não use extensões.

Não seguir estas instruções pode trazer risco de morte, incêndio ou choque elétrico.

DICAS IMPORTANTES

Para reduzir o risco de incêndio, choque elétrico ou ferimentos, quando usar o seu produto, siga estas precauções básicas:

- Conecte o aterramento do produto a um terra efetivo.
- Não remova o aterramento do produto.
- Não use adaptadores e/ou extensões.
- Se o cabo de alimentação estiver danificado, ele deve ser substituído pelo serviço autorizado a fim de evitar riscos de acidentes.
- Retire o plugue da tomada antes de limpar ou consertar o produto.
- Após limpeza ou manutenção recoloque todos os componentes antes de ligar o produto.
- Use materiais de limpeza que não sejam inflamáveis. Mantenha materiais inflamáveis longe do seu produto.

- Use duas ou mais pessoas para mover e instalar o produto.
- Não danifique o circuito de refrigeração

ATENÇÃO

- Não utilize quaisquer meios elétricos, mecânicos ou químicos para acelerar o degelo.
- Mantenha as aberturas de ventilação do produto livres de obstruções.
- Caso o refrigerador esteja instalado embutido, mantenha a estrutura de embutimento completamente desobstruída.
- Não danifique o circuito de gás refrigerante do produto.
- O gás refrigerante poderá causar-lhe ferimentos graves caso seja borrifado sobre os olhos. Caso isso aconteça, por favor, dirija-se imediatamente ao hospital adequado mais próximo.
- Não use ou coloque aparelhos elétricos nos compartimentos do produto, a menos que expressamente autorizado pelo fabricante.
- Este produto não está destinado para ser utilizado por pessoas (incluindo crianças) com capacidades mentais, sensoriais ou físicas reduzidas ou com falta de experiência e conhecimento, a menos que sejam supervisionadas ou instruídas por uma pessoa responsável pela sua segurança.
- Recomenda-se que as crianças sejam vigiadas para assegurar que elas não estejam brincando com o produto.
- Não armazene substâncias explosivas neste produto, tais como latas de aerossol com um propulsor inflamável.
- A superfície de seu refrigerador exige cuidados. Evite aproximar objetos pontiagudos ou arremessar objetos contra o produto.
- Este produto destina-se ao uso doméstico e aplicações similares, tais como:
 - Áreas de cozinha em lojas, escritórios e outros ambientes de trabalho.
 - Casas de fazenda, e uso por clientes em hotéis, motéis e outros tipos de ambientes residenciais.
 - Ambientes do tipo albergues.
 - Buffet e outras aplicações não comerciais
- Nunca utilize o refrigerador em usos não-domésticos (armazenamento de medicamentos, materiais de teste, sangue ou utilizando o produto em embarcações) pois poderão haver riscos inesperados de incêndio, de choques elétricos, de deterioração do material armazenado ou de reações químicas.
- Nunca utilize um secador elétrico para secar internamente o refrigerador ou velas para remover odores pois ambos poderão causar explosões ou incêndios.
- Não pendure-se na porta do refrigerador ou em suas prateleiras pois poderão fazê-lo tombar ou ferir suas mãos. Especialmente, nunca permita que crianças façam o acima exposto.
- Caso haja vazamentos de gás em sua residência, não toque ou tente desligar o refrigerador de sua tomada elétrica. Ventile imediatamente o ambiente.

- Lembre-se que uma explosão causada por uma faísca elétrica poderá levar a incêndio e a queimaduras sérias. Quando houver vazamento de gás, qualquer ação relativa ao refrigerador durante sua entrega, instalação ou operação, qualquer simples faísca poderá causar incêndio ou queimaduras sérias.
- Não insira as mãos, dedos ou objetos de metal nas saídas de ar frio no interior do refrigerador, na capa plástica na base frontal do produto ou na grade de ventilação da chape de proteção na parte de trás do produto. Risco de choques elétricos ou de ferimentos.
- Não coloque gelo em taças de cristal ou em potes de cerâmica pois ambas podem quebrar-se e causar ferimentos.
- Caso o produto tenha, por qualquer razão, sido submerso em água, verifique com cuidado a extensão dos danos antes de utilizar o refrigerador novamente.
- Nunca instale o refrigerador em lugares úmidos ou em locais onde haja borrifos de água ou de chuva pois poderá haver uma degradação do isolamento das partes elétricas e uma conseqüente fuga de energia. Por favor, verifique regularmente o estado do refrigerador.

COMO DESCARTAR SEU PRODUTO ANTIGO

IMPORTANTE

Risco de Sufocamento

Remova as portas do seu produto antigo.

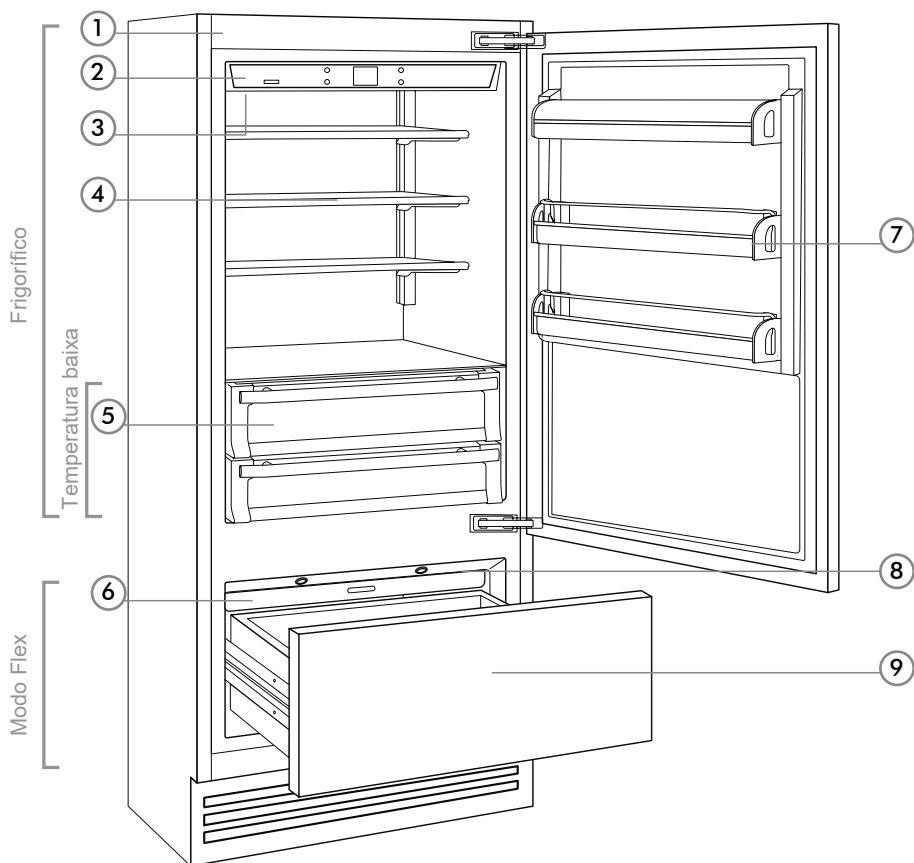
Não seguir esta instrução pode trazer risco de vida ou lesões graves

Produtos fora de uso ou abandonados podem ser perigosos, em especial para as crianças, pois podem ficar presas em seu interior, correndo risco de falta de ar. As crianças devem ser supervisionadas para que não brinquem com o produto.

ANTES DE DESCARTAR SEU PRODUTO ANTIGO

- Corte o cabo de alimentação.
- Retire a(s) porta(s).
- Deixe as prateleiras no lugar para que as crianças não possam entrar.

APRESENTAÇÃO DO PRODUTO



1. Estrutura de aço inoxidável com acabamento em alumínio.
2. Painel de controle interativo
3. Filtro de água (*)
4. Sistema de reposicionamento de prateleiras
5. Compartimento de alimentos frescos de umidade controlada
6. Máquina de fazer gelo automática (*)
7. Prateleiras da porta
8. Iluminação LED
9. Gaveta do freezer que pode ser transformada em um refrigerador, compartimento fresco (Operação Modo Flex).

(*) apenas alguns modelos

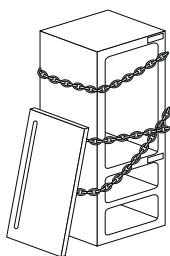
INSTRUÇÕES TÉCNICAS DE INSTALAÇÃO

- Reposicione o dispenser de água removível (quando houver) apenas com as mãos limpas.
- Use apenas água potável para limpar a bandeja e o recipiente para cubos de gelo.
- O filtro DEVE ser trocado quando indicado pelo painel de controle, ou se o sistema dispenser de gelo / água não tiver sido usado por pelo menos 30 dias.
- Cada vez que o filtro é trocado, é recomendado desinfetar o sistema de distribuição de gelo / água usando um desinfetante seguro para alimentos (por exemplo, produtos à base de hipoclorito de sódio) que não altere as características do material. Enxágue com pelo menos 2 litros de água antes de usar.
- Os componentes do sistema de distribuição de gelo e água devem ser substituídos somente por peças sobressalentes originais fornecidas pelo fabricante.
- Reparos e manutenção devem ser realizados apenas pelo departamento de suporte técnico do fabricante ou por outros técnicos qualificados.

SEGURANÇA INFANTIL

PERIGO: Risco de aprisionamento de crianças. Antes de jogar fora seu refrigerador ou freezer antigo:

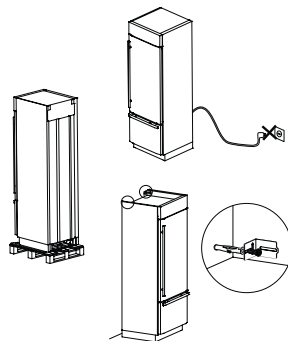
- Tire as portas
- Deixe as prateleiras no lugar para que as crianças não possam entrar facilmente.



Atenção! Este aparelho deve ser transportado verticalmente. Caso contrário, deve-se deixá-lo na posição vertical por 24 horas antes de ligá-lo.

Tome o máximo cuidado durante o manuseio para evitar danos a pessoas e propriedades.

Fixe a parte superior do aparelho à parede com os dois suportes fornecidos com o aparelho.



DIMENSÕES DE INSTALAÇÃO

A - área a ser deixada livre para os suportes anti-queda

Altura do nicho
2.064mm

Largura do nicho
912mm
762mm

Profundidade do nicho
570mm

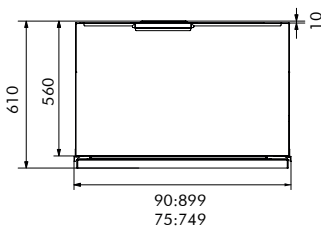
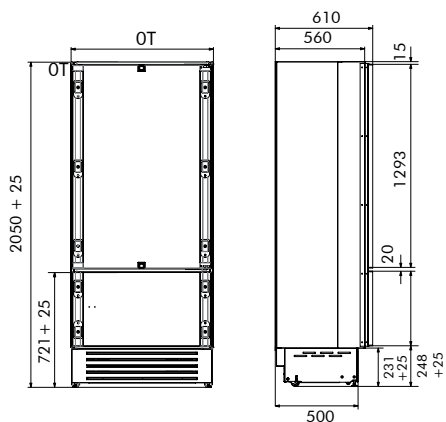
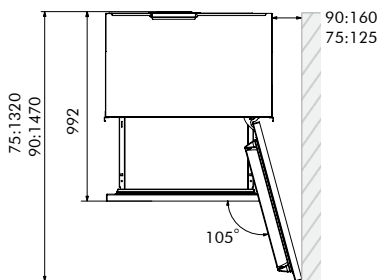
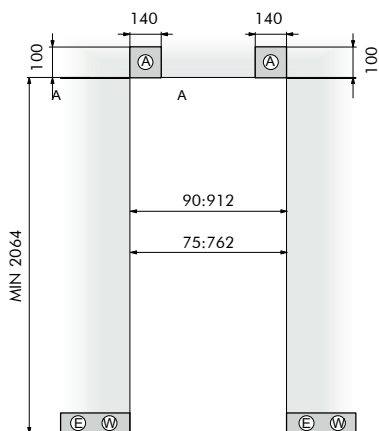
Espaço livre para balanço da porta
1470mm
1320mm

Ângulo de abertura da porta
105°

Largura
899mm
749mm

Altura
2050mm + 25mm

Profundidade com porta (sem painel)
610mm



Medidas em mm

Série Integrada Inoxidável

A - área a ser deixada livre para os suportes anti-queda

Altura do nicho
2064mm

Largura do nicho
912mm
762mm

Profundidade do nicho
570mm

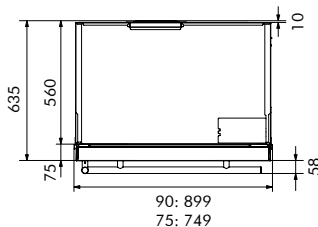
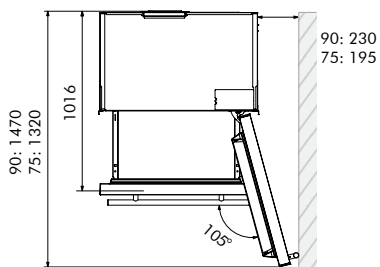
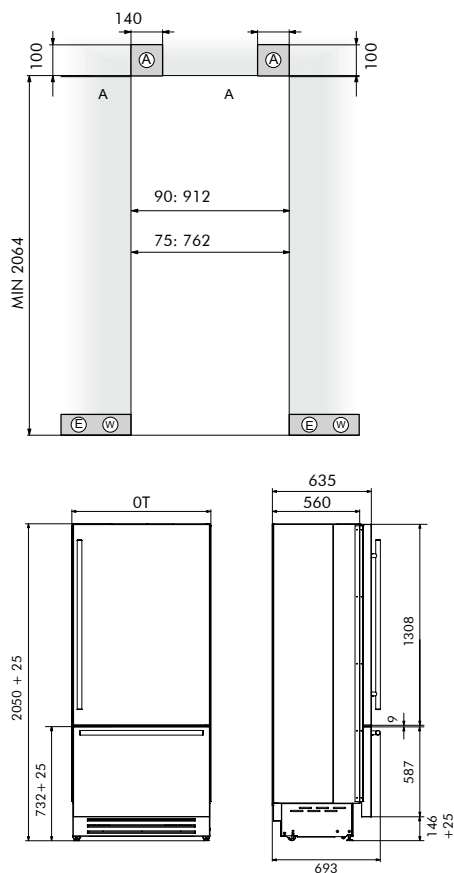
Espaço livre para balanço da porta
1470mm
1320mm

Ângulo de abertura da porta
105°

Largura
899mm
749mm

Altura
2050mm + 25mm

Profundidade com porta (sem puxador)
635mm



Medidas em mm

PREPARAÇÃO PARA INSTALAÇÃO

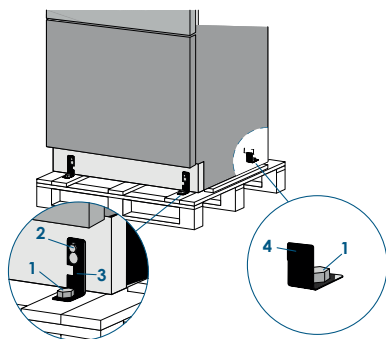
Transporte para o local de instalação e desmontagem

AVISO

O aparelho é muito pesado.

Tome o máximo cuidado durante o manuseio para evitar ferimentos.

O aparelho deve ser sempre transportado na posição vertical. Evite a todo custo apoiá-lo na parte da frente.



Por se tratar de um aparelho grande e pesado, antes de transportar o aparelho verifique o acesso ao local onde será instalado (dimensão da porta, espaço de manobra em escadarias, etc.). O aparelho é fixado na base da embalagem (paletes) por meio de quatro parafusos que podem ser retirados com uma chave de 17 mm. Recomenda-se a utilização de um dispositivo de transporte manual para mover o aparelho até o local de instalação, e somente neste momento é seguro retirar o fundo da embalagem. Se o transporte na posição vertical não for possível, transporte o aparelho deitado na parte traseira. Uma vez no local de instalação, o aparelho que está equipado com quatro rodas, pode ser retirado do paletes e colocado na área de instalação.

Operar da seguinte forma:

- Retire os quatro parafusos [1] que fixam o aparelho ao paletes por meio de uma chave ou soquete de 17 mm.
- Remova os suportes de fixação [3] e [4].
- Para remover o suporte de fixação dianteiro [3], desaparafuse por uma ou duas voltas o parafuso de ajuste da roda traseira [2] por meio de um soquete de 13 mm, não aperte demais a porca, pois pode danificar o nivelamento do sistema de ajuste de pés.
- Na parte de trás do aparelho, retire o aparelho e coloque-o no chão. Esteja atento a quaisquer detritos no chão que possam ficar presos sob os rolos e danificar o piso ao mover o aparelho.

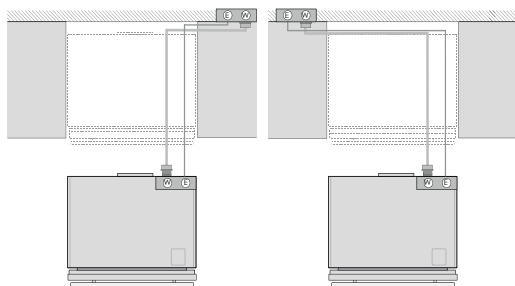
Tenha muito cuidado para evitar danos aos pisos. Pisos delicados devem ser protegidos com compensado, papelão duro ou painéis de material semelhante.

CONEXÃO ELÉTRICA E DE ÁGUA

AVISO

O aparelho deve ser conectado apenas a um sistema de abastecimento de água potável, pois o filtro embutido não torna a água que não é adequada ao consumo humano em água potável.

Não use cabos de extensão ou adaptadores. Assim que o aparelho estiver totalmente instalado, ligado à rede de abastecimento de água (quando aplicável) e operacional, caso seja necessário desligar o abastecimento de água, toque no botão do painel de controle para desligá-lo antes que a água principal seja desligada para evitar que o aparelho entre no estado de alarme sem "SEM ÁGUA".



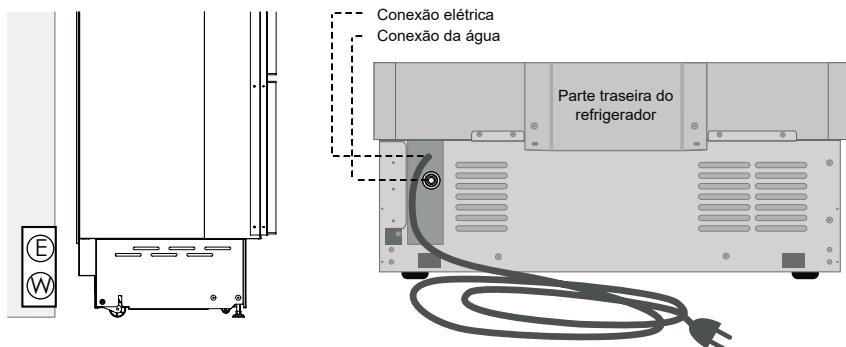
O aparelho é fornecido com um cotovelo adaptador de água que é adequado para alta pressão de água e está em conformidade com as Regulamentações Alimentares. O cartucho do filtro de água, que é fornecido com o aparelho, deve ser instalado de acordo com as instruções que o acompanham. Use apenas o adaptador fornecido com o aparelho. Use apenas o adaptador de cotovelo de conexão rápida de 6,35mm fornecido para conectar uma fonte de água de cobre ou polietileno de 6,35mm para o aparelho.

Comprimento do cabo elétrico: 2500 mm

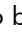
Comprimento da linha de conexão de água: 2500 mm

Não use cabos de extensão e / ou adaptadores múltiplos para a conexão da fonte de alimentação.

FORNECIMENTO DE ÁGUA E ELÉTRICA ATRÁS DA SÉRIE INTEGRADA DA UNIDADE

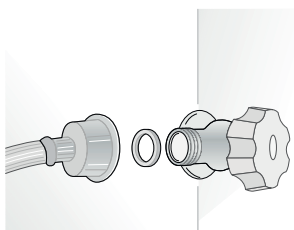
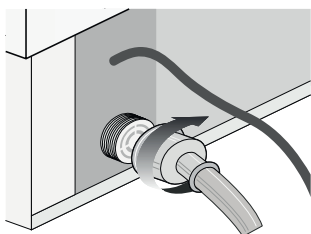


Operar da seguinte forma:

- Desenrole o cabo elétrico e conecte-o diretamente à tomada da parede.
- Certifique-se de que o aparelho está em Stand-by e que todas as luzes estão apagadas; caso contrário, pressione o botão  para desligá-lo.
- Insira a fonte de alimentação a água de 6,35mm totalmente no conector em cotovelo, em seguida, enrosque o adaptador em cotovelo no solenoide na parte traseira do aparelho.

Aperte firmemente com os dedos (ferramenta / chave não deve ser necessária para fazer uma vedação adequada).

Ligue a água e certifique-se de que todas as conexões não estão vazando antes de empurrar a unidade para o nicho.

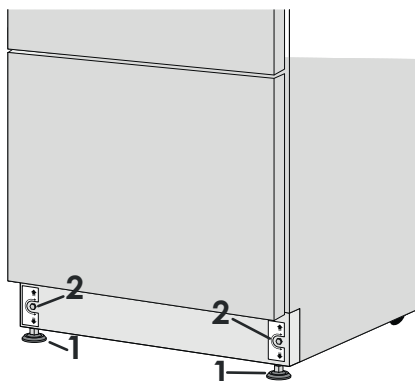


NIVELAMENTO

Ajuste o nível do aparelho por meio dos pés niveladores dianteiros e das rodas ajustáveis traseiras.

Operar da seguinte forma:

- A grade vem fixada na parte traseira do aparelho com fita adesiva. Se por acaso já estiver no lugar, remova a grade (ela é mantida em posição por imãs), ajuste a altura dos pés niveladores [1] por meio de uma chave de 17 mm.
- Em seguida, ajuste a altura das rodas traseiras girando os parafusos de ajuste dianteiros no sentido horário ou anti-horário [2] (para esta operação, não use chaves de fenda elétricas de alto torque, pois podem danificar o mecanismo de nivelamento)
- Reinstale a grade de ventilação inferior somente depois de nivelar o refrigerador.



MONTAGEM DOS PAINÉIS

LAYOUT DOS PAINÉIS DE SOBREPOSIÇÃO DA PORTA E GAVETA INFERIOR

No entanto, dependendo das necessidades de alinhamento com outros itens na cozinha, o painel da porta pode ser mais alto do que a borda superior da porta do refrigerador e o painel da gaveta pode ser mais baixo do que a borda inferior do refrigerador.

Os painéis devem ser montados com suportes especiais que se prendem a dispositivos ajustáveis fornecidos na porta e gaveta e com suportes que fixam e ajustam a direção vertical do painel.

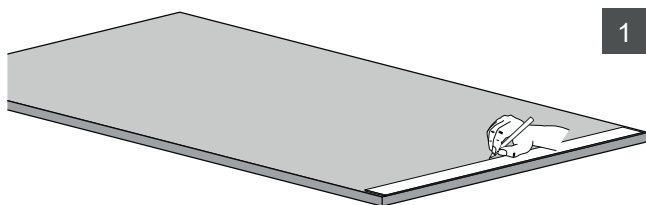
Os tirantes, suportes e parafusos de fixação são fornecidos com o refrigerador e devem estar adequados.

Operar da seguinte forma:

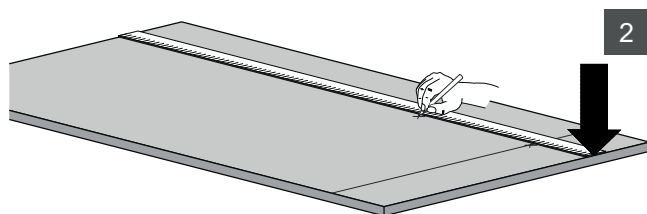
Para preparar os painéis a serem montados no aparelho, siga estas etapas, trabalhando na parte traseira do painel.

PAINEL DA PORTA

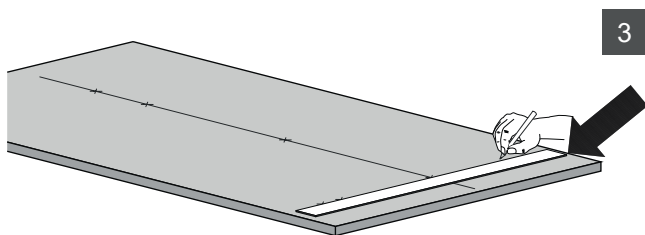
- Desenhe uma linha central de referência, dividindo a largura do painel pela metade [1].



- A partir da borda inferior do painel, marque o posicionamento dos suportes [2].

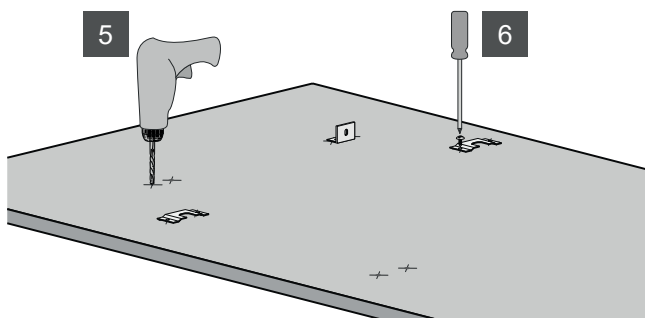
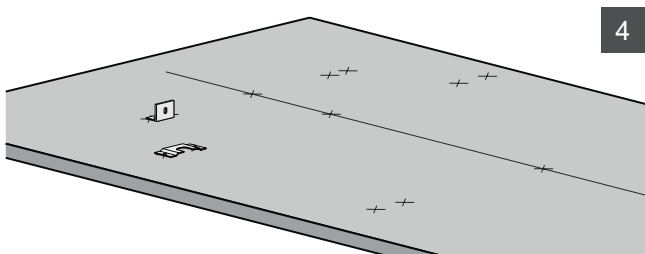


- Seguindo a tabela correspondente, marque o orifício externo e a seguir o orifício interno [3].



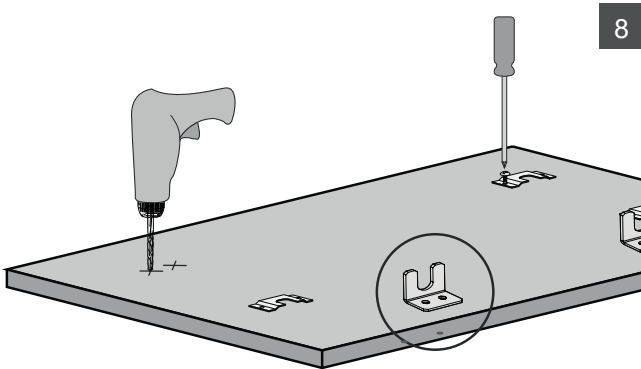
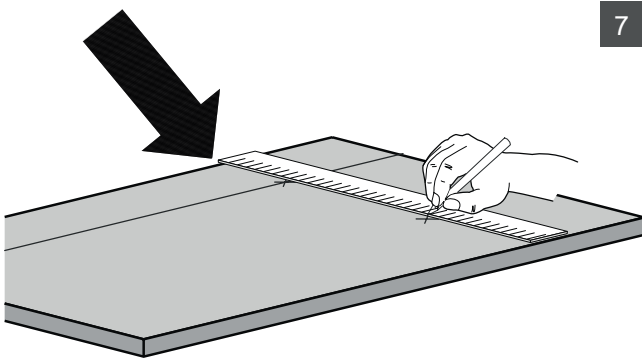
- Posicione os suportes em cada conjunto de marcas para se certificar de que estão alinhados [4], você pode querer fazer orifícios de teste (preste muita atenção à espessura do painel) [5].

- Aparafuse os suportes [6].

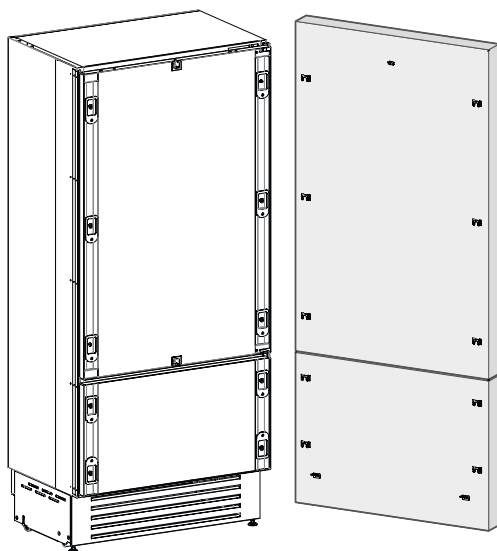


PAINEL DE GAVETA

• Na preparação do painel da gaveta, siga as mesmas instruções do painel da porta, mas certifique-se de que as medições sejam feitas a partir da borda superior [7]. O suporte de apoio está voltado para o lado oposto [8] (observe as imagens 4 e 8).



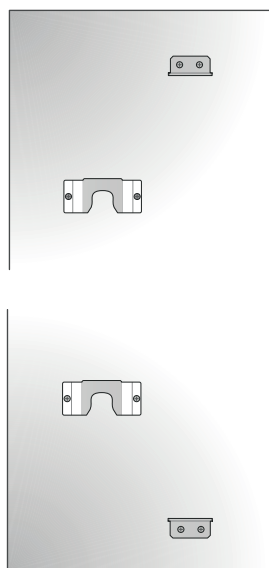
LAYOUT DOS SUPORTES DE MONTAGEM DOS PAINÉIS DE SOBREPOSIÇÃO



	90 SERIES	75 SERIES
A	897mm	747mm
B	417mm	342mm
C	354,5mm	279,5mm

OBSERVAÇÃO

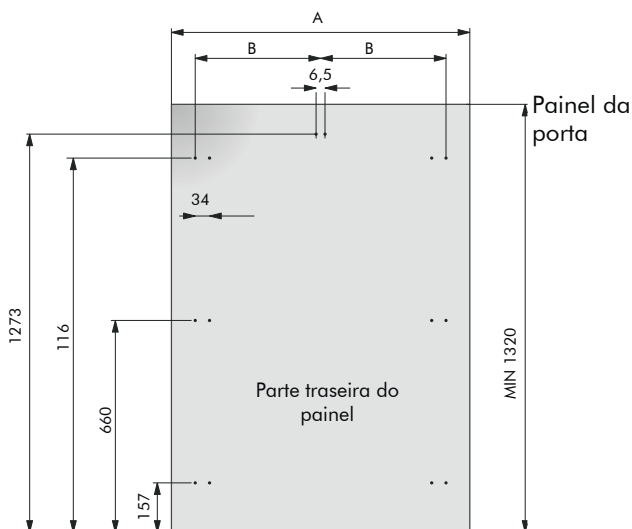
Todas as medidas de colocação do suporte lateral vão da linha central ao orifício do suporte externo.



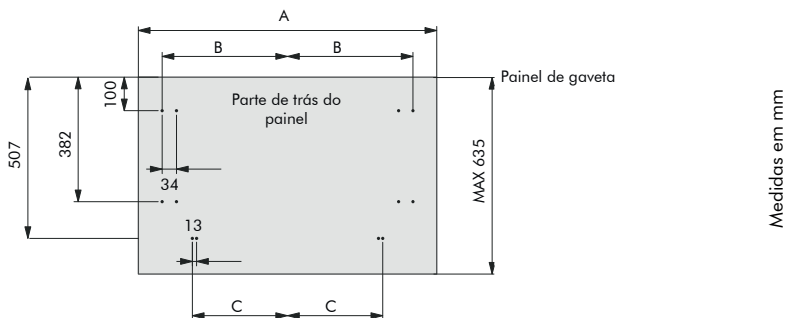
Suporte de ajuste vertical para porta superior.
Observe a orientação.

Suporte de ajuste vertical para a gaveta inferior.
Observe a orientação.

Posição dos furos



Medidas em mm



Medidas em mm

Dimensões dos painéis

Os painéis podem ter espessuras variando entre 18 mm e 28 mm.

Os painéis das portas podem pesar no máximo 23 kg e os painéis das gavetas podem pesar no máximo 11 kg. Exceder esses pesos pode anular sua garantia para quaisquer problemas de serviço que podem ser atribuídos a painéis com excesso de peso.

O mecanismo de dobradiça dos refrigeradores é considerado "jogo zero". As larguras das portas e gavetas especificadas a seguir referem-se a um vão mínimo de largura, com 3,5 mm de folga ao redor dos painéis. Ajuste as dimensões dos painéis de acordo com seus critérios de projeto, considerando a largura da abertura e o espaço ao redor, o espaço mínimo ao redor não deve ser inferior a 1,5 mm.

SERIES	LARGURA DA PORTA / GAVETA	LARGURA DO NICHU
90	897mm	900mm
75	747mm	750mm

Exemplo:

Altura de nicho: 2134 mm

Largura de nicho: 914 mm

Altura do rodapé: 101 mm

Folga desejada ao redor: 3,5 mm

Painel da gaveta:

Largura: 908 mm

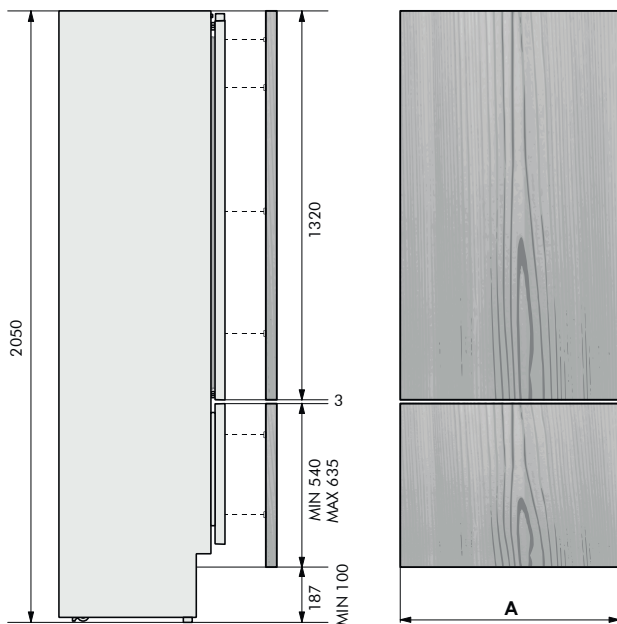
Altura: $2133,5 \text{ mm} - 1371,5 \text{ mm} - 25,4 \text{ mm} - 101 \text{ mm} = 635 \text{ mm}$

Painel da porta:

Largura: 908 mm

Altura: 1320 mm

Se desejar um rodapé de 152,4 mm de altura, a altura do painel da gaveta inferior deve ser 584,2 mm.



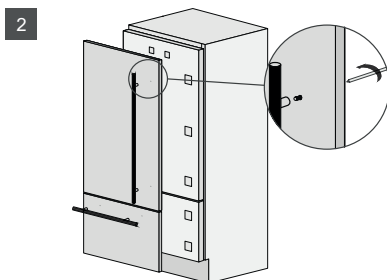
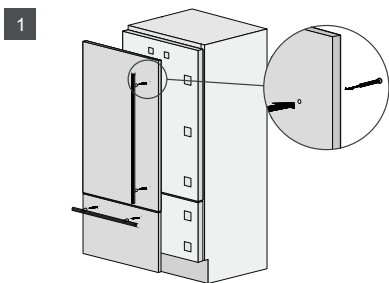
MONTAGEM DOS PUXADORES EM UNIDADES INTEGRADAS

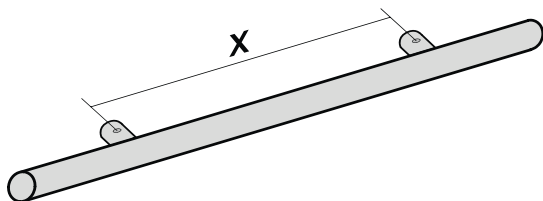
Os puxadores deverão ser montados nos painéis antes de serem aplicadas no refrigerador. Para montar os painéis laterais, remova o parafuso que prende o espaçador ao puxador.

O parafuso de revestimento deve entrar no puxador através do painel e do espaçador.

Operar da seguinte forma:

- Faça dois furos de 5 mm na parte traseira dos painéis e insira os parafusos fornecidos na distância indicada na tabela abaixo. Para centralizar o puxador vertical (código HV) na porta, divida horizontalmente em duas metades iguais e fazer um orifício a -450 mm e outro orifício a +450 mm [1].
- Posicione o puxador em correspondência com os espaços e insira os parafusos no painel e no espaçador do puxador [2].





Distância entre eixos X	900 mm	480 mm	490 mm
-------------------------	--------	--------	--------

MONTAGEM DOS PUXADORES NA PORTA E GAVETA DAS UNIDADES INTEGRADAS

Aparafuse parcialmente (cerca de 3 voltas) 1 parafuso de fixação e 1 parafuso de ajuste de profundidade, nivelado com a junta de espuma em cada orifício de montagem.

Depois que todos os suportes forem montados no painel, ele pode ser preso à gaveta inferior.

Operar da seguinte forma:

- Instale parcialmente o parafuso de ajuste com arruela nos dois orifícios do fundo da gaveta [1].
- Certifique-se de que os suportes em L estejam alinhados com os parafusos de ajuste na parte inferior, coloque o painel contra a gaveta com os suportes de retenção posicionados acima dos parafusos de retenção e abaixe o painel. Verifique se todos os suportes de fixação estão inseridos corretamente nos parafusos de fixação [2].
- Após a realização dos passos anteriores é possível alinhar os painéis aos gabinetes adjacentes em altura usando os suportes de alinhamento inferiores, [3] apertando ou desapertando os parafusos na posição conforme necessário. Com os parafusos de retenção ligeiramente apertados, mova o painel lateralmente para alinhá-lo aos outros painéis de refrigeradores ou a outras estruturas adjacentes.

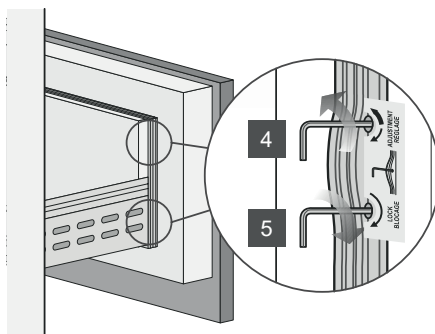
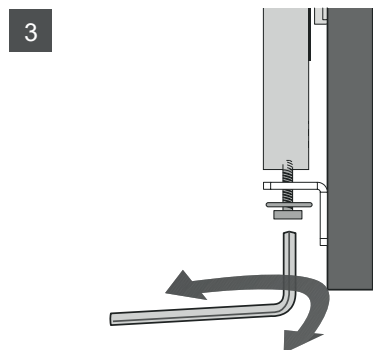
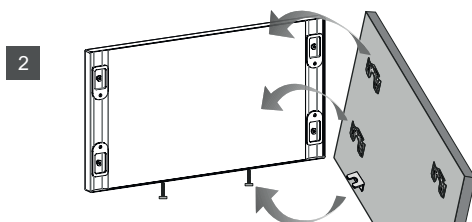
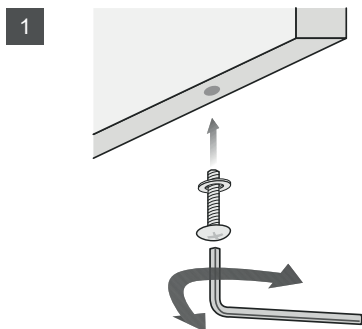
Bater no painel com um martelo de borracha é uma boa maneira de fazer pequenos ajustes no alinhamento X do painel.

- Alinhamento de profundidade: trabalhando a partir do interior da gaveta, após levantar o selo magnético, ajuste a posição do painel para que fique mais perto ou mais longe da porta usando os furos [4] e, em seguida, fixe o painel usando os furos [5].

suportes de retenção posicionados acima dos parafusos de retenção e abaixe o painel. Verifique se todos os suportes de fixação estão inseridos corretamente

nos parafusos de fixação [2].

Uma vez que o painel frontal tenha sido ajustado, verifique se a gaxeta foi reposicionada corretamente para ter certeza de que a porta / gaveta está fechando corretamente e evitar erros operacionais da unidade.

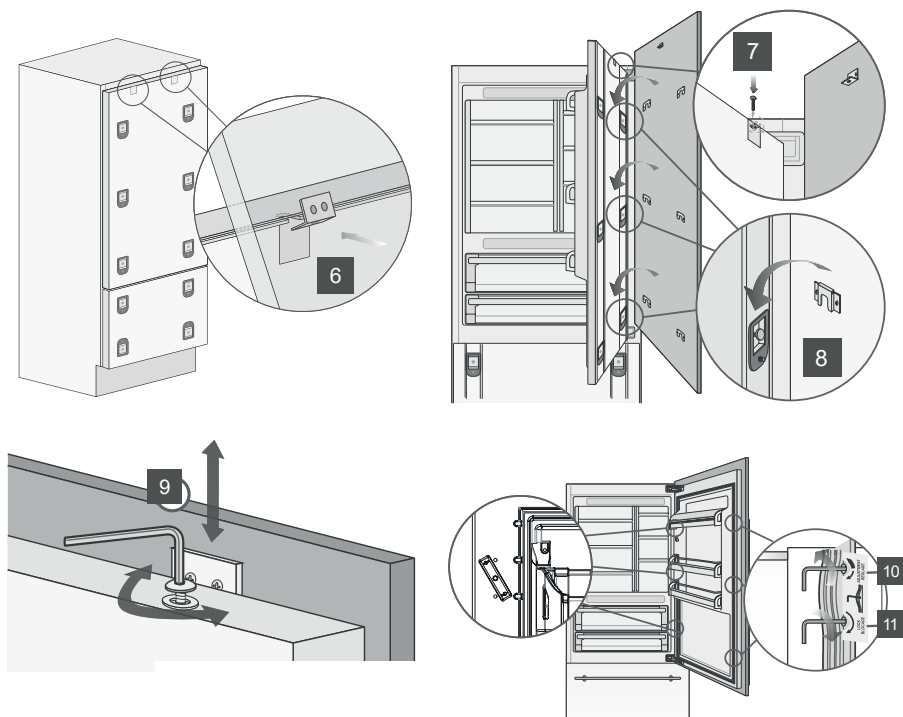


MONTAGEM DE PAINÉIS NA PORTA E GAVETA DAS UNIDADES INTEGRADAS

Operar da seguinte forma:

- Certifique-se de que os suportes em L de ajuste superior estão alinhados e inseridos nas cavidades na parte superior da porta [6].
- Neste ponto, o alinhamento entre o painel e os gabinetes adjacentes pode ser ajustado usando os suportes de alinhamento e pequenos suportes [7] e [8].
- Alinhamento vertical: aperte ou afrouxe o parafuso nos suportes para levantar ou abaixar o painel [9].
- Alinhamento de profundidade: trabalhando do lado de dentro da porta, após levantar o selo magnético, ajuste a posição do painel para que fique mais perto ou mais longe da porta usando os orifícios [10] e fixe o painel na posição usando os furos [11].

Uma vez que o painel frontal tenha sido ajustado, verifique se a gaveta foi reposicionada corretamente para garantir que a porta / gaveta esteja fechando corretamente e evite erros operacionais da unidade.



INSTALAÇÃO

INSTALAÇÃO EMBUTIDA DE UM ÚNICO APARELHO

ATENÇÃO

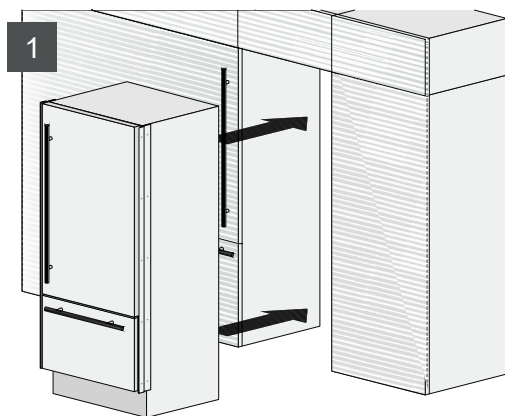
Depois de ajustar o painel frontal, verifique se a gaxeta foi reposicionada corretamente para garantir que a porta / gaveta feche corretamente e evite erros operacionais da unidade.

Para uma instalação embutida, para cobrir o espaço entre o refrigerador e os móveis adjacentes, são fornecidos perfis laterais especiais (instalados) e tampas de alumínio (coladas na parte traseira do aparelho). Espessuras podem ser adicionadas na lateral do refrigerador para cobrir toda a largura da abertura (faça alguns testes removendo os parafusos que fixam o perfil na lateral do refrigerador, por exemplo, colocando arruelas entre o perfil e o refrigerador e recolocando os parafusos).

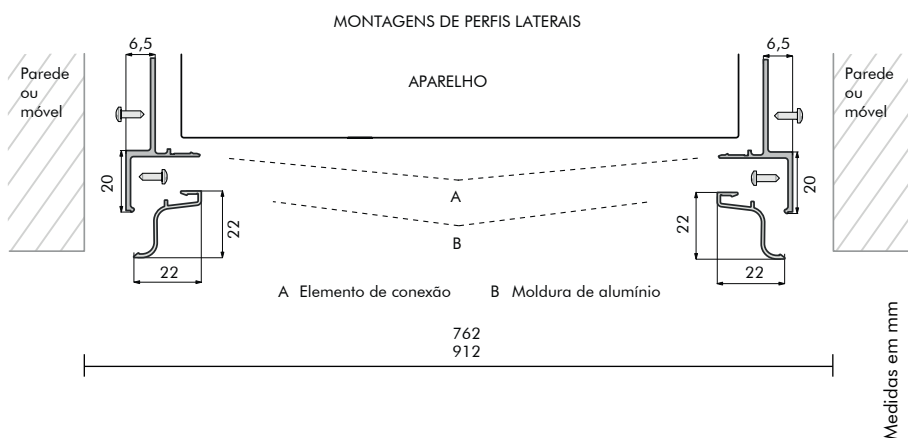
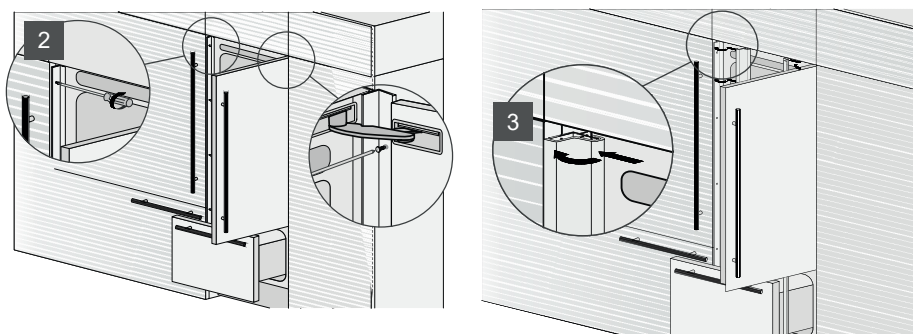
Operar da seguinte forma:

- Empurre o aparelho para o nicho de instalação [1].
- Se a unidade for instalada dentro de um nicho ou dentro de uma estrutura fechada, não é necessário projetar um duto de ventilação na parte de trás do nicho, pois os modelos europeus vêm com uma tampa de ventilação superior que acomoda ventilação suficiente, mesmo que esteja atrás o painel de sobreposição.

Certifique-se de que os painéis estejam montados (Série BI) antes de empurrar o aparelho totalmente para dentro do nicho, pois o procedimento de montagem do painel requer maior espaço de altura do que o nicho fornece. Se por algum motivo a tampa de ventilação superior foi removida - um espaço mínimo de 10 mm deve ser fornecido na parte superior / traseira do gabinete para permitir que o ar quente escape.



- Verifique o nivelamento do aparelho, regulando os pés e as rodas para o corrigir.
- Com os parafusos fornecidos, fixe o aparelho nos armários adjacentes através dos orifícios nas laterais dos perfis [2].
Para facilitar esta operação, mantenha a porta e a gaveta abertas. Pode ser necessário segurar a porta em um ângulo de aproximadamente 70 graus para obter o acesso mais fácil no perfil lateral da dobradiça com uma chave de fenda.
- Instale as tampas dos perfis: alinhe-as com a parte frontal do refrigerador e com a parte superior da abertura e deslize-as lateralmente sobre os perfis. Trave as tampas dos perfis no lugar até ouvir um clique, para isso pressione com força ou use uma bucha de madeira e um macete. Cuidado para não danificar os perfis de alumínio. Antes de montar as tampas de perfil, verifique se o refrigerador está instalado corretamente, pois é difícil removê-las sem danificá-las [3].



INSTALAÇÃO EMBUTIDA DE DOIS OU MAIS APARELHOS

Observação

As tampas de ventilação superiores não aparecem nos desenhos.

Os acessórios necessários devem ser pedidos separadamente:

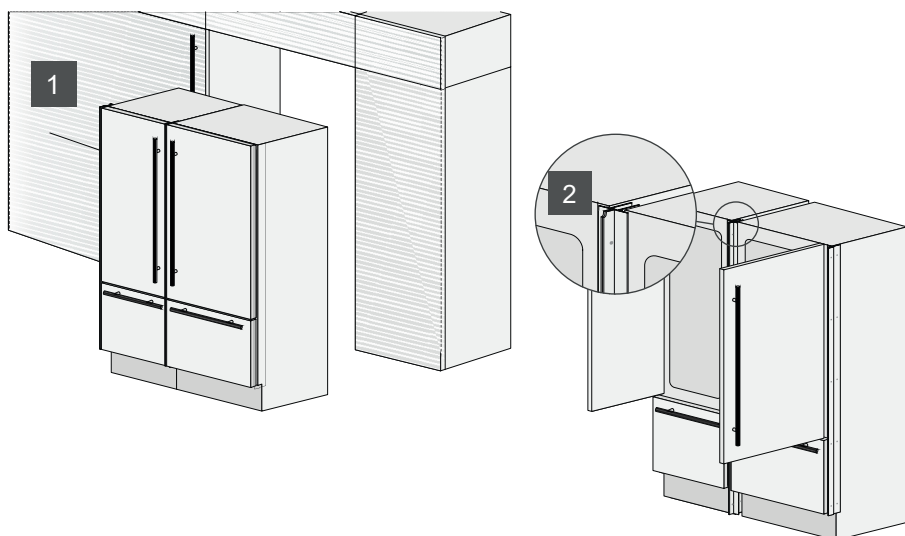
Kit de conexão central

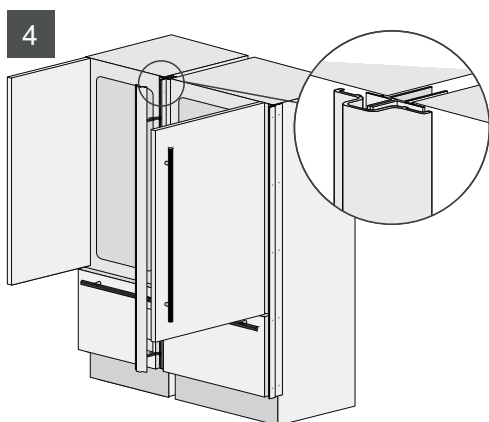
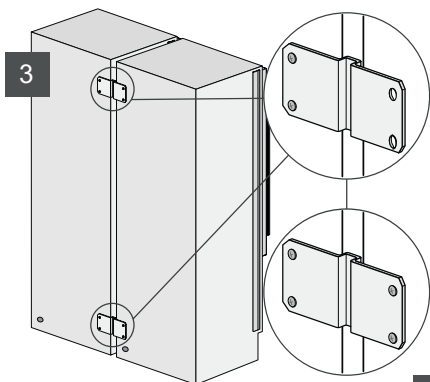
Cada aparelho vem com seu próprio conjunto de tampas de acabamento de perfil lateral para onde o aparelho se conecta às paredes laterais do nicho. Em configurações lado a lado, apenas 1 tampa de acabamento de perfil lateral será necessária de cada conjunto.

O local onde os dois aparelhos se conectam será coberto com uma tampa de acabamento de conexão central fornecida no acessório do kit de conexão.

Operar da seguinte forma:

- Posicione os aparelhos em frente à área de instalação, deixando espaço suficiente para operar na parte traseira [1].
- Coloque as duas unidades lado a lado, nivele-as uma em relação à outra, alinhando os orifícios dos parafusos nas guarnições do perfil lateral e, em seguida, junte-os no topo usando os rebites cegos (incluídos no kit de conexão central) ou 6 parafusos longos de 1/4" (não fornecidos).
- Monte os suportes de conexão na parte traseira dos refrigeradores: fixe os suportes superior e inferior primeiro em um refrigerador e depois no outro [3].
- Depois de instalados os frigoríficos, coloque o remate central no perfil de ligação e empurre-o até ouvir um clique [4].





Operar da seguinte forma:

- Depois de concluir as etapas anteriores, empurre as unidades em sua posição final [5].

Se as unidades forem instaladas dentro de um nicho ou estrutura fechada, não é necessário ter ventilação adicional na parte de trás do nicho, pois as unidades vêm com uma tampa de ventilação instalada de fábrica na parte superior para evitar o superaquecimento. Sempre monte os painéis frontais na porta e na gaveta antes de empurrar a unidade para sua posição final no nicho, pois os painéis exigem espaço adicional na parte superior ao serem montados.

- Verifique o nivelamento do aparelho, regulando os pés e as rodas para o corrigir.

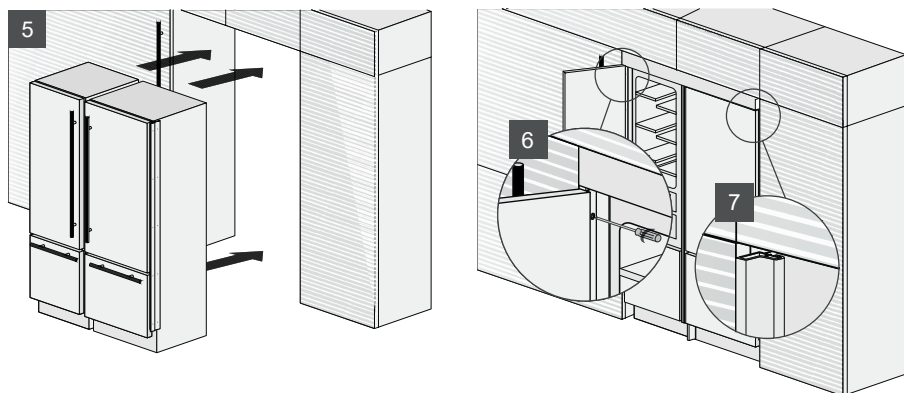
- Com os parafusos fornecidos, prenda o aparelho aos armários adjacentes através dos perfis laterais [6].

Para facilitar esta operação, mantenha a porta e a gaveta abertas.

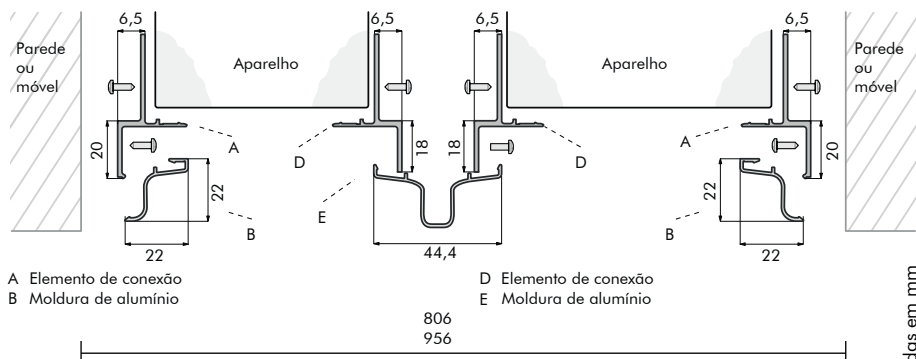
- Monte as guarnições de alumínio nos perfis laterais: alinhe-as com a frente do refrigerador e com a parte superior do compartimento e deslize-as em direção às paredes laterais do compartimento [7].

Pressione com força até ouvir um clique. Para colocar os elementos em sua

posição pode ser necessário o uso de um bloco de madeira e uma marreta. Tenha cuidado para não danificar as tampas.

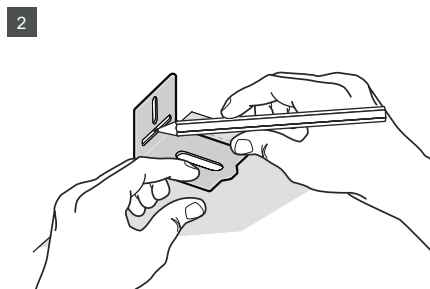
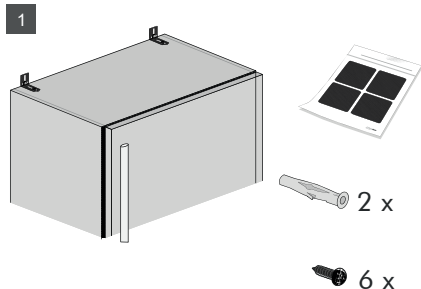


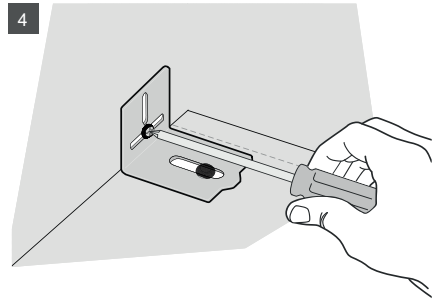
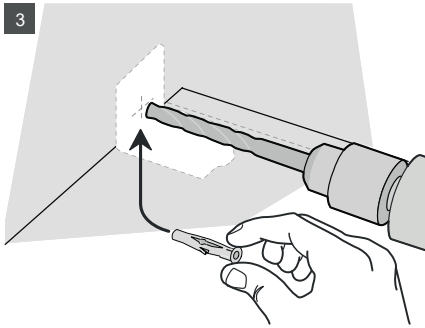
Montagem de perfis centrais laterais



CONCLUINDO A INSTALAÇÃO

Instalação do kit antitombamento



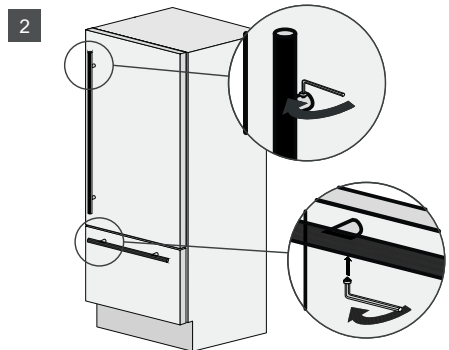
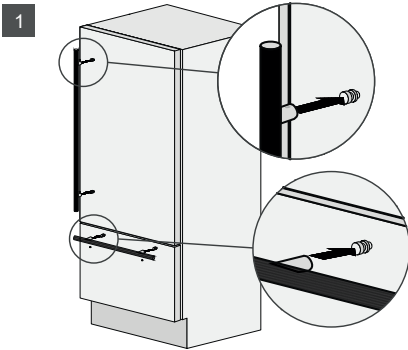


Puxadores de montagem na frente inoxidável

Para montar os puxadores na porta e na gaveta, opere da seguinte forma:

- Insira os dois espaçadores do puxador nos parafusos de fixação já existentes na porta e na gaveta [1].
- Certifique-se de que os parafusos de montagem não estejam soltos.
- Aparafuse os parafusos Allen pré-instalados no manípulo [2].

Os parafusos devem ser apertados por meio de uma chave sextavada / chave Allen de 2,5 mm. Tome cuidado para não danificar ou arranhar o painel inoxidável com a ferramenta.

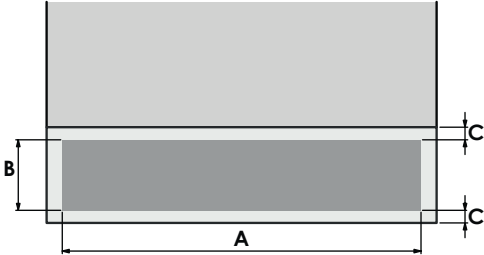
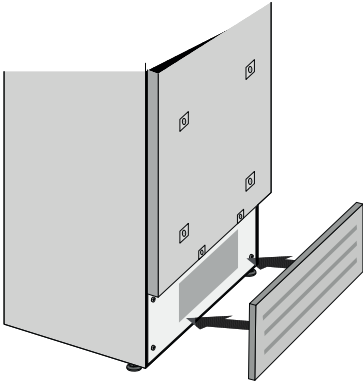


Circulação de ar

Um sistema de ventilação forçada garante a ventilação através de uma grade localizada na parte frontal inferior do produto. Se o projeto da cozinha incluir um pedestal, será necessário fazer aberturas no mesmo para manter o fluxo de ar adequado, conforme mostrado na figura. Os furos podem ter qualquer formato e tamanho, desde que a área total da peça perfurada seja igual a 50% da área total.

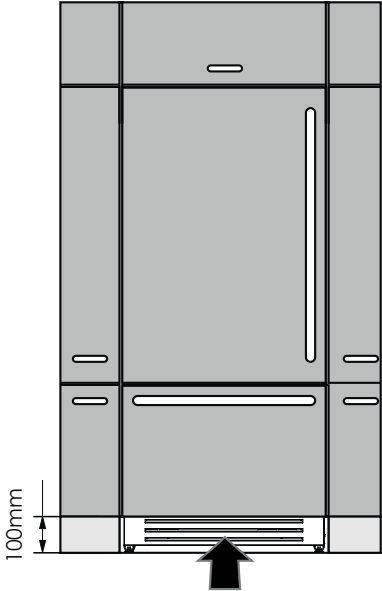
Neste caso, é recomendável remover a grade frontal do refrigerador para melhorar a ventilação. A grade é presa à unidade com placas magnéticas e pode ser facilmente removida, para limpeza e remoção de poeira. Se o pedes-

tal da cozinha cobrir parcialmente a grade, é recomendável removê-la para melhorar a ventilação.



	90 SERIES	75 SERIES
A	860mm	740mm
B	> 100mm	
C	10mm	
	50%	

A entrada e saída de ar não devem ser bloqueadas ou cobertas de nenhuma forma. Eles também precisam ser espanados / limpos regularmente.



LISTA DE VERIFICAÇÃO PÓS-INSTALAÇÃO

- Verifique se os pés de nivelamento frontais foram instalados corretamente.
- Verifique se a ligação à rede de água não apresenta fugas e se a torneira de fecho é facilmente acessível.
- Verifique se a conexão elétrica está instalada corretamente e se o interruptor multipolar e o soquete são facilmente acessíveis.
- Verifique o perfeito alinhamento do aparelho com as estruturas adjacentes.
- Verifique se todas as fitas adesivas e dispositivos de proteção temporários externos ou internos foram removidos.
- Verifique o perfeito fechamento das portas e o bom deslizamento das gavetas e prateleiras.

CONFIGURAÇÕES

- Para ligar o aparelho, conecte o plugue na rede elétrica: neste momento, ao abrir a porta, o painel de controle geralmente visualizará a mensagem “Stand by”, e todas as teclas do painel estarão desligadas.



- Para ligar todos os compartimentos do aparelho, pressione o botão (⏻) por três segundos. O display mostrará a mensagem “Teste inicial” por aprox. 2 minutos. Após esta fase os compressores começam a funcionar e permanecem ligados até que seja atingida a temperatura predefinida de fábrica. Lembre-se de que esta condição pode durar várias horas, durante as quais o visor continuará a piscar a mensagem 'Fase de inicialização'.











Se o aparelho for fornecido com um Ice Maker, antes de ligá-lo, certifique-se de que o cartucho do filtro de água está instalado (a menos que a fonte de abastecimento de água já seja filtrada por outros meios, como osmose reversa).

Purifique o ar das linhas de água ativando a função 'Limpeza manual' em Menu-> Funções-> Opções de filtro de água. Você pode precisar completar esta sequência várias vezes até parar de ouvir o barulho do ar saindo do tubo de enchimento do mecanismo de fabricação de gelo.

Quando estiver satisfeito com a purificação de ar do sistema, ligue o Ice Maker tocando no botão (ⓘ) que se iluminará.

OBSERVAÇÃO

Se a gaveta do Modo Flex estiver configurada como um refrigerador ou um compartimento de alimentos frescos, o mecanismo de fabricação de gelo será desativado. O modo padrão para a gaveta do Modo Flex é Freezer.

		ON/OFF	FREEZER	MENU	UPPER		LOWER	SELECT	ICE	ALARM
		1	2	3	4	5	6	7	8	9
1		ON / OFF	Unidade	Altera o aparelho (todos os compartimentos) entre ON e STAND BY (pressione por três segundos).						
2		FREEZER	Frigorífico	Permite ligar e desligar apenas o compartimento do refrigerador (pressione por três segundos).						
3		MENU	Menu	Permite acesso ao menu de funções do aparelho.						
4		UPPER	Para cima/ baixo refrigerador	Usando os botões para cima e para baixo, é possível alterar a temperatura definida do refrigerador e navegar pelo menu interativo.						
5		Display	Display	Mostra a temperatura dos compartimentos do refrigerador e frigorífico, data e hora, funções do Menu e mensagens visuais.						
6		LOWER	Para cima/ baixo refrigerador (Tração)	Ao seleccionar "Para cima" ou "Para baixo", a temperatura predefinida pode ser alterada de acordo com o modo de função seleccionado (freezer, refrigerador, Fresco).						
7		SELECT	Selecionar	Confirma a ativação ou desativação das seleções feitas no Menu.						
8		ICE	Maq. Gelo	Permite ativar ou desativar a produção automática de gelo.						
9		ALARM	Alarme	Pisca para sinalizar alertas de usuário, como porta deixada aberta, também em combinação com um sinal sonoro que pode ser desativado pressionando a tecla.						

OBSERVAÇÃO

Se na primeira inicialização a mensagem Stand by não aparecer, mas outras mensagens aparecerem, como "Refrigerador muito quente", "Fresco muito quente", "Freezer muito quente" ou "Sinais sonoros estão ativados", significa que o aparelho já iniciou o processo de resfriamento. Se for o caso, desative todos os sinais sonoros possíveis pressionando o botão Alarme, feche a porta e aguarde até que a temperatura definida seja atingida.

É necessário deixar a unidade atingir a temperatura correta antes de os alimentos serem armazenados em seu interior.

UTILIZAÇÃO

ANTES DA PRIMEIRA UTILIZAÇÃO

Remova todas as proteções da embalagem, incluindo às de poliestireno da base do refrigerador e fitas adesivas de fixação de componentes e acessórios. Coloque o refrigerador num local adequado e ajuste seus pézinhos na posição mais indicada, nivelando-o. Limpe o refrigerador antes de utilizá-lo pela primeira vez.


Remova os filmes plásticos de proteção da chapa de aço inoxidável.

Também foi colocado filme plástico no painel de controle do refrigerador, o qual serve para proteger o painel de arranhões nos processos de produção e de transporte. Retire-o ou mantenha-o para uma melhor proteção do painel de controle no dia-a-dia de utilização do produto


LIGANDO E DESLIGANDO SEU APARELHO

Quando o aparelho está conectado à rede elétrica, mas ainda não foi ligado, a seguinte mensagem será exibida no visor.


Stand by

Para ligar todos os compartimentos do aparelho, pressione e segure o botão  por aproximadamente três segundos. Quando ligado pela primeira vez, o compartimento FlexMode é definido para o modo Freezer.


DESLIGANDO O COMPARTIMENTO FLEXMODE

Este modo pode ser desligado apenas se desligar completamente o aparelho. Pressione e segure o botão  por aproximadamente três segundos.

LIGANDO NOVAMENTE

Pressione os mesmos botões para ligar novamente. O compartimento do congelador permanece sempre ligado e não pode ser desligado, exceto ao desligar completamente o aparelho. Pressione e segure o botão  por aproximadamente três segundos.

DESLIGANDO O APARELHO POR LONGOS PERÍODOS

Para longos períodos de ausência, é aconselhável desligar o aparelho pressionando e segurando o botão  por aproximadamente três segundos e, em seguida, desligar a tomada ou desconectar o aparelho. Esvazie todos os alimentos do aparelho, limpe e seque o interior e deixe as portas e gavetas entreabertas para evitar a formação de mau cheiro.

Na primeira utilização, se aparecer um texto diferente de “Em espera”, significa que o aparelho já iniciou o processo de arrefecimento. Quando o aparelho é iniciado pela primeira vez, não será possível usar o Menu para alterar as configurações de fábrica até que a temperatura predefinida seja atingida. Isto é, no entanto, é possível definir a data e a hora imediatamente, pois esses parâmetros são necessários para ativar algumas funções especiais.

Cada vez que o aparelho é ligado, ele executa um procedimento de autodiagnóstico com duração de três minutos antes de ser ligado completamente.

Se o refrigerador ou compartimento de fresco apenas for desligado, o ventilador relativo continuará a funcionar de forma independente para evitar a formação de odores desagradáveis.

COMO AJUSTAR A TEMPERATURA DE ACORDO COM OS REQUISITOS

Cada modelo é cuidadosamente testado antes de sair da fábrica e regulado para otimizar o desempenho e o consumo de energia.

Normalmente não é necessário ajustar essas configurações. As configurações de temperatura podem, no entanto, ser ajustadas da seguinte forma, se necessário:

COMPARTIMENTO DE REFRIGERADOR

De 2°C a 8°C: a temperatura recomendada é definida de fábrica para 5°C.

Pressione os botões para cima / para baixo para ajustar.

O primeiro toque mostrará a temperatura definida no display. Para alterá-lo, continue pressionando os botões até que a temperatura desejada seja atingida.

COMPARTIMENTO DO FREEZER (FLEXMODE)

De -15°C a -22°C: a temperatura recomendada é definida de fábrica para -18°C.

Pressione os botões para cima / para baixo para ajustar.


O primeiro toque mostrará a temperatura definida no display. Para alterá-lo, continue pressionando os botões até que a temperatura desejada seja atingida.

Se o compartimento estiver sendo utilizado no modo Refrigerador ou Fresco (função FlexMode), as temperaturas recomendadas e padrão serão as que correspondem aos respectivos compartimentos.

A temperatura exibida pode variar ligeiramente daquela definida após repetidas aberturas das portas, ou inserção de itens em temperatura ambiente ou grandes quantidades de alimentos.

Pode levar de seis a doze horas para atingir a temperatura definida.

ATIVANDO O ICE MAKER (OPCIONAL)

O botão Ice Maker, localizado no painel de controle principal, habilita a função. O botão fica aceso quando está funcionando. Antes de ligar o mecanismo de fabricação de gelo pela primeira vez, verifique se o filtro de água foi inserido e faça um enxágue inicial do circuito de água. Depois pressione os botões  e Ice Maker simultaneamente. Após alguns minutos, o Ice Maker pode ser ativado.

Máquina de fazer gelo (freezer OF apenas)

Funções →  →  Máq. Gelo →  → 
Maq. Gelo Lig / Desl →  →  Maq. Gelo Desl →  →
 →  Filtro água →  →  Limpeza Manual →  →
 Entrar > Confirmar →  → ... → Refrigerador →  → 

IMPORTANTE

Não habilite o Ice Maker se o aparelho não estiver conectado ao abastecimento de água.

A pressão da água deve estar entre 14 e 30 mca (137 a 294 kPa), com vazão mínima de 1,3 lpm para o funcionamento do fabricante de gelo.

Quando estiver instalando a tubulação de água, certifique-se de que os tubos não ficarão próximos a superfícies quentes.

Recomendamos a aplicação de filtro de água para eliminar impurezas. (Filtro não acompanha o produto)

Se a pressão da água é muito baixa para o funcionamento do ice maker, será necessário instalar uma bomba de pressão d'água.

A vida útil do filtro depende da sua utilização. Recomendamos que o filtro seja substituído pelo menos a cada 6 meses.

Quando estiver instalando o filtro, certifique-se de que está em um local de fácil acesso.

Vede todas as conexões da tubulação para evitar vazamento de água.

A tubulação de água deve ser conectada a uma linha de água fria e potável que atenda a portaria nº 518/04 do Ministério da Saúde.

SINAIS DE INFORMAÇÃO E FALHAS COM O DISPLAY

Um sistema de monitoramento integrado fornece informações por meio de símbolos ou mensagens exibidas no display.

As informações são sempre exibidas com texto estático, enquanto os avisos de falha são exibidos com texto piscando.

O aviso sonoro que acompanha alguns sinais de falha pode ser desativado pressionando o botão Alarme no painel de controle principal.

PERSONALIZAÇÃO E CONFIGURAÇÃO DE IDIOMA



Para evitar a modificação acidental das configurações, o teclado é bloqueado automaticamente após um determinado período de tempo e a mensagem “bloqueio do teclado” é exibida. Para reativá-lo, pressione e segure o Menu (▲) e os botões ▲ / ▼ simultaneamente por pelo menos três segundos, ou então pressione e segure apenas o botão Menu (▲) por pelo menos três segundos. O bloqueio do teclado pode ser desativado por meio da função específica no menu Configurações.

FUNÇÕES ESPECIAIS QUE PODEM SER ATIVADAS POR MEIO DO MENU

É possível personalizar o funcionamento do seu Bertazzoni para adaptá-lo às suas necessidades, através das configurações principais ou ativando funções especiais.

As funções são mostradas na tela principal pressionando o botão Menu (▲). Os botões para cima / para baixo (▲ / ▼) permitem percorrer as funções disponíveis, que podem ser selecionadas pressionando o botão ✓; o display mostrará o status atual da função. Os botões para cima / para baixo (▲ / ▼) também permitem que você altere a função selecionada, ativando-a ou desativando-a pressionando ✓. Uma vez que a função for confirmada, o display mostrará automaticamente o menu principal para permitir que você escolha outras funções.

É possível retornar à escolha anterior a qualquer momento por meio do botão Menu (▲).

O idioma das mensagens mostradas no visor pode ser definido da seguinte forma:

Acesse o menu pressionando o botão Menu, a seguir use os botões ▲ / ▼ para selecionar Configurações e confirme com o botão ✓. Em seguida, selecione a função Idioma e o idioma desejado.

Para usar as funções especiais, selecione o botão Menu (▲) e, em seguida, use os botões ▲ / ▼ para acessar o menu e confirmar as Funções seleção.

Frigorífico Shopping

Esta função baixa a temperatura do refrigerador para 2°C por 12 horas para resfriar os produtos recém-inseridos mais rapidamente. A função desliga automaticamente após 12 horas e retorna à temperatura definida anteriormente. É possível agendar a ativação desta função com antecedência.

A função precisará ser redefinida se a energia do aparelho for interrompida por um período prolongado.

Como ativar:

Funções → Ⓞ → ⬆ Refrigerador → Ⓞ → ⬆
Refrigerador Lig / Desl → Ⓞ → ⬆
Refrigerador On → Ⓞ

Como desativar:

Funções → Ⓞ → ⬆ Frigorífico Shopping → Ⓞ → ⬆
Frigorífico Shopping on / off → Ⓞ → ⬆
Frigorífico Shopping off → Ⓞ

Agendar ativação com antecedência

Funções → Ⓞ → ⬆ Frigorífico shopping → Ⓞ → ⬆
Duração → Ⓞ → ⬆ Ajustar hora 1 → ⬆ → Ⓞ

Pode ser agendado com uma a doze horas de antecedência.

Os vários modos shopping ajudam no resfriamento do refrigerador e do FlexMode quando uma quantidade significativa de produtos em temperatura ambiente é adicionada ao eletrodoméstico.

Este modo também pode ser eficaz na manutenção da temperatura interna quando as gavetas e a porta superior são abertas frequentemente.

Modo Férias

Esta função - recomendada para longos períodos de ausência, pois proporciona uma economia significativa de energia - aumenta a temperatura do compartimento do refrigerador para 14°C.

É possível definir uma duração para esta função, ou então ela pode ser desativada manualmente no seu retorno. A função permanecerá ativa mesmo após um corte de energia prolongado.

Como ativar:

Funções → ☑ → Modo Férias → ☑ → ^

Modo Férias on/off → ☑ → ^

Modo Férias on → ☑

Como desativar:

Funções → ☑ → Modo Férias → ☑ → ^

Modo Férias on/off → ☑ → ^

Modo Férias off → ☑

Definindo a duração

Funções → ☑ → ^ Modo Férias → ☑ → ^

Duração → ☑ → ^ Ajustar dias I → ^ → ☑

FlexMode Shopping

Esta função deve ser habilitada pelo menos 24 horas antes de adicionar produtos à temperatura ambiente ao compartimento FlexMode, ou algumas horas antes de adicionar alimentos já congelados que tenham sofrido um aumento moderado de temperatura.

A função será desabilitada automaticamente quando o período programado de operação expirar. É possível agendar a ativação desta função com antecedência.

A função precisará ser redefinida se a energia do aparelho for interrompida por um período prolongado. Isso pode ser agendado com uma a doze horas de antecedência.

Como ativar

Funções → ☑ → FlexMode Shopping → ☑ → ^

FlexMode Shopping on/off → ☑ → ^

FlexMode Shopping on → ☑

Como desativar

Funções → ☑ → FlexMode Shopping → ☑ → ^

FlexMode Shopping on/off → ☑ → ^

FlexMode Shopping off → ☑

Agendar ativação com antecedência

Funções → ⓪ → ⤴ FlexMode Shopping → ⓪ → ⤴

Duração → ⓪ → ⤴ Ajustar hora I → ⤴ → ⓪

Modo Férias FlexMode

Esta função - recomendada para longos períodos de ausência, pois fornece economia de energia significativa - aumenta a temperatura do compartimento FlexMode para -18°C se estiver definido como Freezer, e a 14°C (57,2 ° F) e estiver definido como Refrigerador.

A função não pode ser ativada se estiver configurada para operar como compartimento Fresh. A função permanecerá ativa mesmo no caso de um corte de energia prolongado.

É possível definir um período de 1 a 90 dias.

Como ativar

Funções → ⓪ → Modo Férias FlexMode → ⓪ → ⤴

Modo Férias FlexMode on/off → ⓪ → ⤴

Modo Férias FlexMode on → ⓪

Como desativar

Funções → ⓪ → Modo Férias FlexMode → ⓪ → ⤴

Modo Férias FlexMode on/off → ⓪ → ⤴

Modo Férias FlexMode off → ⓪

Definindo a duração

Funções → ⓪ → ⤴ Modo Férias FlexMode → ⓪ → ⤴

Duração → ⓪ → ⤴ Ajustar dias I → ⤴ → ⓪

Refrigerador para garrafas

Esta função pode ser usada para resfriar bebidas no congelador em um curto espaço de tempo. Uma duração entre 1 hora e 45 minutos pode ser definida para a função de resfriamento. Um sinal sonoro indica quando a temperatura ideal foi atingida. Ao remover as bebidas, desative o sinal sonoro pressionando o botão Alarme.

Como ativar

Funções → ⊙ → Refrigerador para garrafas → ⊙ → ^

Refrigerador para garrafas on/off → ⊙ → ^

Refrigerador para garrafas on → ⊙

Como desativar

Funções → ⊙ → Refrigerador para garrafas → ⊙ → ^

Refrigerador para garrafas on/off → ⊙ → ^

Refrigerador para garrafas off → ⊙

Definindo a duração

Funções → ⊙ → ^ Refrigerador para garrafas → ⊙ → ^

Duração → ⊙ → ^ Ajustar hora x min → ^ → ⊙

Máquina de gelo (opcional)

O Ice Maker permite que você selecione o tamanho dos cubos de gelo produzidos, escolhendo entre grande (padrão) e médio; e ativar a função Super Ice, que aumenta a quantidade de gelo produzida.

A função Super Ice é desativada automaticamente após 24 horas.

Seleção de grandes cubos de gelo

Funções → ⊙ → Máquina de gelo → ⊙ → ^

Dimensão do cubo → ⊙ → ^ Tamanho: Grandes → ^ → ⊙

Seleção de cubos de gelo de tamanho médio

Funções → ⊙ → Máquina de gelo → ⊙ → ^

Dimensão do cubo → ⊙ → ^ Tamanho: Médios → ^ → ⊙

Ativando a função Super Gelo

Funções → ⊙ → Super Gelo → ⊙ → ^

Super Gelo on/off → ⊙ → ^

Super Gelo on → ⊙

Desabilitando a função Super Gelo

Funções → ⊙ → Super Gelo → ⊙ → ^

Super Gelo on/off → ⊙ → ^

Super Gelo off → ⊙

Modo Sabático (Opcional)

Esta função permite que os usuários cumpram os requisitos religiosos que estabelecem que o funcionamento do aparelho não deve ser influenciado pela abertura das portas (funcionamento termostático, iluminação interna e produção de gelo estão desativados).

Como ativar:

Funções → ⊙ → Modo sabático → ⊙ → ^

Modo sabático on/off → ⊙ → ^

Modo sabático on → ⊙

Como desativar

Funções → ⊙ → Modo sabático → ⊙ → ^

Modo sabático on/off → ⊙ → ^

Modo sabático off → ⊙

Filtro de água

A função Filtro de Água mostra com precisão a quantidade de água filtrada, em litros, e o tempo que falta para a troca do filtro.

Verificando o status do filtro

Funções → ⊙ → Filtro de água → ⊙ → ^


Estado do filtro → ⊙ Ver estado → ⊙ → Confirmar → ⊙

O número de dias e a quantidade em litros restantes antes que o filtro deva ser substituído são exibidos.




Reiniciar filtro

A função Reiniciar filtro redefine a quantidade de água filtrada e o tempo desde a última troca do filtro. Isso deve ser executado toda vez que o filtro for

trocado.

Alternativamente, pressione e segure o botão  por cinco segundos.

Reiniciando o medidor de água filtrada




Funções →  → Filtro de água →  → 





Estado do filtro →  Reset filtro →  → Confirmar → 

Filtro Bypass




Esta função é ativada quando não é necessário filtrar a água porque a água da rede já é de qualidade suficientemente elevada.

Como ativar:

Funções →  → Filtro de água →  → 

Estado do filtro →  Filtro bypass →  →  Filtro bypass on → 

Como desativar




Funções →  → Filtro de água →  → 

Estado do filtro →  Filtro bypass →  →  Filtro bypass off → 

Limpeza manual do filtro de água

Caso a produção de gelo tenha sido desativada ou não seja utilizada por um longo período, é recomendável realizar a limpeza manual para enxaguar a água remanescente no sistema durante este período. Repita a operação até que a água saia limpa. É importante desligar o mecanismo de fabricação de gelo pressionando o botão antes de continuar

Limpeza manual do filtro

Funções →  → Filtro de água →  → 

Limpeza manual →  Confirmar → 

Repita a operação até que a água saia limpa.

Coloque o recipiente de gelo ou outro recipiente adequado sob o mecanismo de fabricação de gelo para coletar a água e feche novamente a gaveta. Lave o recipiente quando terminar.

CONFIGURAÇÕES DO MENU BÁSICO

Selecione o botão Menu (▲) e use o botão Acima / Abaixo (◇) para selecionar Funções.

Opções FlexMode

O compartimento congelador pode, quando necessário, ser regulado para funcionar como frigorífico ou compartimento fresco, funcionando assim a uma temperatura adequada para estas funções.

Selecione a função do refrigerador

Ajustes → ⊙ → ◇ Opção Flex Mode → ⊙ → ◇

Refrigerador → ⊙ Confirmar → ⊙

Selecione a função para alimentos frescos

Ajustes → ⊙ → ◇ Opção Flex Mode → ⊙ → ◇

Alimentos frescos → ⊙ Confirmar → ⊙

Selecione a função do freezer

Ajustes → ⊙ → ◇ Opção Flex Mode → ⊙ → ◇

Freezer → ⊙ Confirmar → ⊙

Configurações de base

Isso retorna as configurações aos padrões de fábrica, fazendo com que todas as alterações subsequentes sejam perdidas.

Restaurando as configurações básicas

Ajustes → ⊙ → ◇ Configurações básicas → ⊙ → ◇

⊙ Confirmar → ⊙

IMPORTANTE

Quando as configurações básicas são restauradas, a configuração do compartimento FlexMode deve ser selecionada novamente se tiver sido configurada anteriormente para operar no modo Refrigerador ou Fresco.

DATA

O display mostrará a data no formato (dd: mm: aa); o dia estará piscando. Use os botões para cima / para baixo ($\hat{\vee}$) para editar a configuração e confirme com o botão \odot para passar para a próxima configuração; quando o ano é confirmado, a data está correta.

Configurando a Data

Ajustes $\rightarrow \odot \rightarrow \hat{\vee}$ Data $\rightarrow \odot \rightarrow \hat{\vee}$ Ajustar data
 $\rightarrow \odot$ Data 01-01-2009 $\rightarrow \odot$

Mostrar data

Esta função permite você habilitar e desabilitar a data no visor.

Habilitando a exibição de data

Ajustes $\rightarrow \odot \rightarrow \hat{\vee}$ Data $\rightarrow \odot \rightarrow \hat{\vee}$ Mostrar data
 $\rightarrow \odot \rightarrow \hat{\vee}$ Data 01-01-2009 on $\rightarrow \odot$

Desativando a exibição de data

Ajustes $\rightarrow \odot \rightarrow \hat{\vee}$ Data $\rightarrow \odot \rightarrow \hat{\vee}$ Mostrar data
 $\rightarrow \odot \rightarrow \hat{\vee}$ Data 01-01-2009 off $\rightarrow \odot$

RELÓGIO

A hora é exibida no formato hh: mm, com a hora piscando. Use os botões Para cima / Para baixo ($\hat{\vee}$) para modificar a configuração, que deve então ser confirmada com o botão \odot para passar para a próxima configuração; quando os minutos são confirmados, a hora é acertada.

Definição da hora

Ajustes $\rightarrow \odot \rightarrow \hat{\vee}$ Hora $\rightarrow \odot \rightarrow \hat{\vee}$ Ajustar hora
 $\rightarrow \odot$ Hora 01:01 $\rightarrow \odot$

Configuração 12/24 h

Com esta função, a exibição de 12 ou 24 horas é selecionada.

Configuração de exibição de 12 h

Ajustes → ⊙ → ^ Hora → ⊙ → ^ Ver 12/24
→ ⊙ → ^ Ajustar: 12 → ⊙

Configuração de exibição de 24 horas

Ajustes → ⊙ → ^ Hora → ⊙ → ^ Ver 12/24
→ ⊙ → ^ Ajustar: 24 → ⊙

Exibir horário

Esta função permite que você habilite a exibição permanente do horário.

Como ativar:

Ajustes → ⊙ → ^ Hora → ⊙ → ^ Mostrar hora
→ ⊙ → ^ Hora 01:01 on → ⊙

Como desativar:

Ajustes → ⊙ → ^ Hora → ⊙ → ^ Mostrar hora
→ ⊙ → ^ Hora 01:01 off → ⊙

IDIOMAS

Permite selecionar o idioma de exibição da mensagem.

Italiano

Ajustes → ⊙ → ^ Idioma → ⊙ → ^ Italiano → ⊙

Inglês

Ajustes → ⊙ → ^ Idioma → ⊙ → ^ Inglês → ⊙

Francês

Ajustes → ⊙ → ^ Idioma → ⊙ → ^ Francês → ⊙

Alemão

Ajustes → ⊙ → ^ Idioma → ⊙ → ^ Alemão → ⊙

Espanhol

Ajustes → ⓪ → ⚡ Idioma → ⓪ → ⚡ Espanhol → ⓪

TEMPERATURA

Esta função define a exibição da temperatura em graus centígrados ou Fahrenheit. O aparelho está configurado para exibir graus centígrados por padrão.

Selecionando Graus Centígrados

Ajustes → ⓪ → ⚡ Ajustar °C/°F → ⓪ → ⚡

Ajustar °C → ⓪

Selecionando Graus Fahrenheit

Ajustes → ⓪ → ⚡ Ajustar °C/°F → ⓪ → ⚡

Ajustar °F → ⓪

BLOQUEIO DO TECLADO

Esta função ativa / desativa o bloqueio do teclado.

Como ativar:

Funções → ⓪ → ⚡ Bloqueio do teclado → ⓪ → ⚡

On → ⓪

Como desativar:

Funções → ⓪ → ⚡ Bloqueio do teclado → ⓪ → ⚡

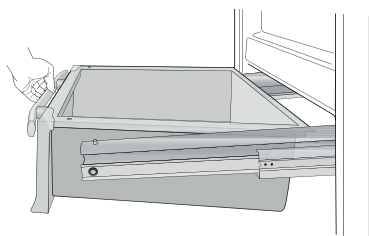
Off → ⓪

POSICIONAMENTO DO ITENS INTERNOS

GAVETA

Está colocado nas guias deslizantes.

- Para retirar a gaveta, desapeerte os dois botões de retenção laterais, levante a gaveta e retire-a.

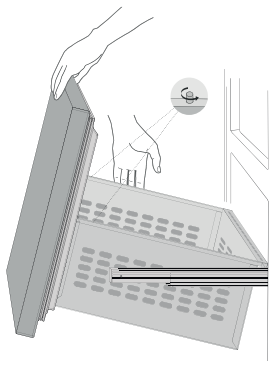


GAVETA FLEXMODE

A gaveta FlexMode é removida da mesma forma que a gaveta de frescos, após desparafusar os dois botões de fixação laterais.

- Para remover a gaveta FlexMode interna, siga o mesmo procedimento da outra gaveta.

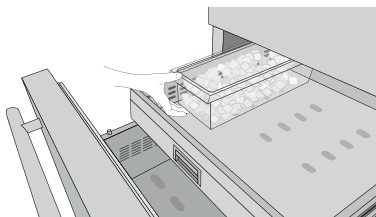
Ao recolocar as gavetas, certifique-se de que a parte traseira das gavetas esteja travada sob os cliques das guias deslizantes.



RECIPIENTE DE GELO

Localizada na parte superior do compartimento do congelador, em alguns modelos é fixada por painéis de travamento.

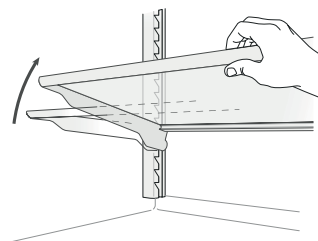
- Certifique-se de que seja reposicionado corretamente após a remoção.



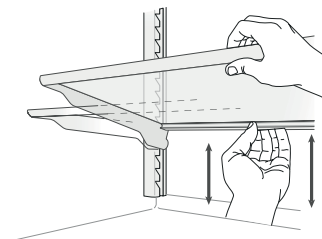
PRATELEIRAS

As prateleiras deslizam verticalmente e podem ser facilmente reposicionadas pelos usuários da seguinte forma:

- Desaperte ligeiramente o botão de fixação traseiro.
- Levante a frente da prateleira e incline ligeiramente.



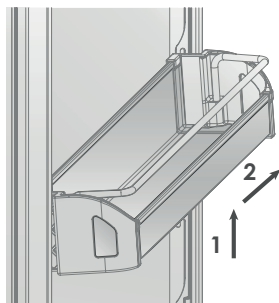
- Para remover uma prateleira, deslize para cima e puxe para fora.



PRATELEIRAS DAS PORTAS

As prateleiras das portas podem ser facilmente removidas para limpeza.

- Segure a prateleira pelas laterais e empurre-a para cima até que se solte do assento e, em seguida, puxe-a para fora.
- Reinstale seguindo o mesmo procedimento, só que ao contrário.



ATIVANDO E USANDO A MÁQUINA DE GELO

AVISO

Mantenha as mãos e os dedos longe da máquina de gelo durante a operação.

NOTAS

• Se o gelo não for usado com frequência, é aconselhável esvaziar o recipiente de gelo a cada 8-10 dias.

Se o gelo não for usado regularmente, cubos mais velhos perderão sua clareza, podem adquirir um sabor incomum e encolherão.

• É normal que alguns cubos fiquem grudados.

O Ice Maker é desativado automaticamente quando a função Modo Férias é ativada.


Quando o Ice Maker é ativado pela primeira vez, é aconselhável descartar o primeiro gelo produzido quando o recipiente encher pela primeira vez.

• Se a unidade permanecer desligada por um mês ou mais, é aconselhável fazer uma lavagem do filtro de água.

Se for necessário desligar o abastecimento de água da rede, desative o Ice Maker primeiro por meio do menu.

• O Ice Maker produzirá gelo apenas se o compartimento FlexMode estiver definido para o modo Freezer.

O Ice Maker continuará a operar mesmo quando o recipiente de gelo não estiver na posição.

Para habilitar o Ice Maker após a instalação, pressione o botão Ice Maker. 
Observe que levará entre 12 e 24 horas para que ocorra a produção automática de gelo.

A produção gira em torno de dez cubos por ciclo, com cerca de dez ciclos a cada 24 horas.

A saída do dispositivo dependerá da temperatura definida para o freezer, da temperatura ambiente e da frequência com que as portas são abertas. Se o refrigerador funcionar sem uma conexão de água, certifique-se de que o Ice

Maker é desabilitado por meio do botão correspondente.

O Ice Maker produz gelo até que o recipiente esteja completamente cheio e para automaticamente quando o nível máximo é alcançado.

A função Super Ice aumenta a quantidade de gelo produzida em 24 horas, enquanto a função Definir Tamanho do Cubo altera o tamanho dos cubos produzidos.

Por que o gelo tem um odor estranho?

O gelo é um material poroso que pode absorver odores do ambiente circundante. Quaisquer cubos de gelo que permaneçam no recipiente por um longo período podem absorver esses odores, grudar e encolher.

Recomenda-se descartar este gelo.

Outros métodos para prevenir a ocorrência de odores:

- Limpe o recipiente de gelo com água quente de vez em quando. Verifique se o dispenser de gelo está desligado antes de limpar o recipiente. Enxágue bem e seque com um pano de prato.
- Verifique se o congelador contém alimentos estragados ou ultrapassados. Para evitar o acúmulo de odores, os alimentos com cheiro forte devem ser mantidos em caixas herméticas.
- O filtro de água pode ser substituído em alguns modelos.
- Em alguns casos, a qualidade do abastecimento de água da casa deve ser verificada.

RUÍDOS OPERACIONAIS

Ruídos normais

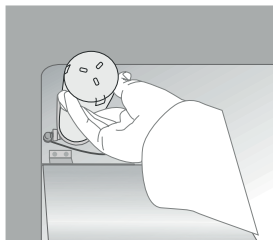
- Zumbido: a unidade de refrigeração está funcionando. O ventilador do sistema de recirculação de ar está funcionando.
- Borbulhar, estalar, zumbir: são produzidos pelo refrigerante que circula nos tubos.
- Clique: liga ou desliga o motor. A válvula de conexão de água abrindo ou fechando.
- Ruído suave: cubos de gelo caindo na bandeja.

O aparelho é alimentado por dois compressores independentes. Portanto, é normal que um dos dois compressores esteja sempre funcionando.

AVISO

Nunca coloque garrafas ou alimentos na bandeja de gelo para resfriá-los rapidamente, a fim de evitar entupimentos ou danos ao mecanismo de fabricação de gelo.

FILTRO DE ÁGUA



Reinicie o filtro de água no menu ou pressione e segure o botão por cinco segundos.

O Filtro de Água garante água de alta qualidade para a produção de cubos de gelo, num total de 3.000 litros em um tempo máximo de 12 meses.

Quando ele estiver esgotado, a mensagem 'Substituir Filtro' aparecerá no visor.

MUDANÇA DE FILTRO

O filtro está localizado atrás do vidro fosco na parte superior do refrigerador. Antes de trocar o filtro, desative o Ice Maker pressionando o botão Ice Maker (☸).

Puxe as duas alavancas na parte frontal do vidro para liberar o mecanismo de travamento e, em seguida, puxe o vidro para baixo antes de girar cuidadosamente o cartucho do filtro um quarto de volta para a esquerda antes de removê-lo do assento.

É normal que uma pequena quantidade de água vazze.

Remova a tampa do novo cartucho e insira-o em seu assento, depois gire suavemente um quarto de volta para a direita para travá-lo na posição.

Em seguida, acesse o Menu e selecione a função "Limpeza Manual". No final do ciclo de limpeza, retire a água do recipiente de gelo e seque-o.

FILTRO DE ÁGUA PARA MÁQUINAS DE GELO DE COLUNA DE FREEZER

As colunas do freezer que possuem dispositivos automáticos para a produção de gelo incluem um kit de filtro de água que deve ser montado externamente. O coletor do filtro de água e as ligações à rede de água devem ser preparados antes de colocar o refrigerador em sua posição final;

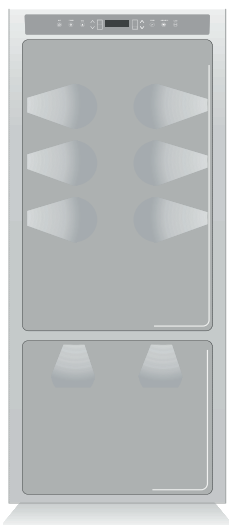
A conexão à rede de água que conecta a parte traseira do aparelho ao kit de filtro deve ser instalada antes de instalar a unidade.

O kit do filtro deve ser colocado em um local de fácil acesso (por exemplo, em um gabinete adjacente ou abaixo dele) para que o cartucho do filtro de água possa ser substituído anualmente.

Se você optar por não usar um filtro de água (por exemplo, se o aparelho estiver conectado a um abastecimento de água do filtro), defina a função "Filtro Bypass" para LIGADA para evitar receber lembretes desnecessários de troca do filtro.

Para obter mais detalhes sobre como acessar esta configuração de função, siga as instruções do manual no tópico Filtro Bypass.

ILUMINAÇÃO



Para proporcionar melhor visibilidade, o eletrodoméstico incorpora um sistema de iluminação LED que ilumina diferentes áreas do refrigerador, as gavetas de frescos e a gaveta do freezer.

Alguns modelos também incluem um sistema de iluminação externa noturno localizado na base do aparelho.

Em caso de avarias e / ou avarias no sistema de iluminação, deverá apenas entrar em contato com o serviço de assistência técnica da Bertazzoni.

INSTRUÇÕES GERAIS

Seu Bertazzoni foi projetado para garantir temperaturas constantes e níveis de umidade adequados em todos os compartimentos. Além disso, o sistema de refrigeração duplo garante que os alimentos congelados e gelo não está impregnado com odores de alimentos frescos, e que a umidade no refrigerador não congela e forma gelo.

Em qualquer caso, a conservação ideal dos seus alimentos não requer apenas um refrigerador de alta qualidade, mas também o conhecimento das regras de conservação dos alimentos.

Lembre-se de que todos os alimentos se degradam com o passar do tempo. Essas mudanças ocorrem muito antes do consumo, pois contêm microrganismos que fazem com que os alimentos morram à medida que se multiplicam. Isso é acelerado por níveis inadequados de umidade, temperaturas de armazenamento e manuseio.

CONSERVAÇÃO DE ALIMENTOS

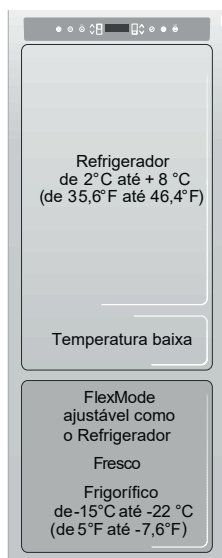
Recomendamos, portanto, que siga as instruções abaixo indicadas, que lhe permitirão utilizar o seu produto da forma mais eficaz e segura, de forma a conservar os seus alimentos durante o maior tempo e segurança possível.

Lembre-se que a zona Fresca ou Baixa Temperatura é aquela que oferece a melhor conservação dos alimentos frescos mais perecíveis, pois mantém a temperatura médio-baixa com o nível de umidade ideal.

Verifique regularmente se todos os alimentos estão em boas condições. Muitas vezes fica claro quando os alimentos não estão em condições de serem ingeridos, pois haverá crescimento de mofo, odores desagradáveis e uma aparência pouco atraente.

No entanto, nem sempre é esse o caso.

Se você acha que o alimento foi guardado por muito tempo e pode, portanto, ter estragado, não consuma ou mesmo experimente para verificar, mesmo se ainda parecer bom - a bactéria responsável pela deterioração pode causar envenenamento dos alimentos ou outras doenças. Em caso de dúvida, jogue fora os alimentos.



MANTENDO A QUALIDADE DOS ALIMENTOS ARMAZENADOS

Ao comprar alimentos, sempre siga estas precauções:

- Sempre coloque embalagens de carne crua, peixe ou aves em recipientes adequados.
- Verifique as datas de produção e validade dos alimentos para garantir que são frescos.

- Deixe os alimentos quentes esfriarem por pelo menos duas horas antes de colocá-los no refrigerador.

Ao colocar alimentos no refrigerador, verifique as temperaturas de refrigeração dos vários compartimentos no painel de controle:

- A temperatura do refrigerador deve ser de 8°C ou inferior, e a temperatura do congelador deve ser de -18°C.
- Siga os tempos e temperaturas de armazenamento indicados nas tabelas abaixo.
- Mantenha a carne crua, o peixe e as aves separados de outros alimentos e certifique-se de que não pinguem em outros itens.
- Ao colocar peixes, carnes ou aves no refrigerador, deixe-os em suas embalagens originais, a menos que estejam quebradas ou perfuradas. O manuseio repetido aumenta a chance de crescimento bacteriano ou contaminação.
- É aconselhável usar recipientes de freezer dedicados ao congelar.
- Pacotes de data e etiqueta.
- Preste atenção à disposição correta dos itens de forma a não bloquear as aberturas de circulação de ar frio no interior do aparelho.

NOTAS

Em algumas situações de alta umidade ambiente, ou com altos níveis de umidade presentes em vegetais ou outros alimentos armazenados na gaveta de fresco, você pode notar água no fundo da gaveta de fresco, ou então uma camada de gelo se a temperatura deste compartimento é definida entre 0°C e -2°C.

Isso é absolutamente normal e é causado pelo alto nível de umidade que as novas gavetas devem manter em todos os momentos para garantir longos tempos de conservação.

A água ou o gelo podem desaparecer por si próprios se o nível de umidade do ar cair; caso contrário, é possível secar qualquer água com um pano, ou então derreter o gelo aumentando a temperatura para +2 por um dia antes de retirar a água; se isso não for suficiente, feche o compartimento de abastecimento por 12-24 horas antes de remover a água residual.

AVISO

Quando a energia é restaurada após um corte de energia prolongado, um sinal sonoro indicará que a temperatura do refrigerador excedeu o limite correto de temperatura de armazenamento, enquanto os visores mostrarão as temperaturas mais altas medidas dentro dos compartimentos por um minuto

para permitir que o usuário determine a melhor forma de usar os alimentos. Os visores retornarão a operação normal após um minuto, enquanto o botão Alarme continuará a piscar. Pressione o botão Alarme novamente para exibir as temperaturas mais altas registradas mais uma vez.

TEMPOS RECOMENDADOS DE ARMAZENAMENTO DE ALIMENTOS

ALIMENTOS FRESCOS	ARMAZENAR	TEMPO
Carne Crua		
Grandes cortes	Compartimento Fresco	4 dias
Bides, Aves e Caça	Compartimento Fresco	3 dias
Carne Moida	Compartimento Fresco	1-2 dias
Carpaccio	Compartimento Fresco	imediatamente
Carne Cozida		
Carne cozida / assada	Compartimento refrigerador	2 dias
Molho de carne	Compartimento refrigerador	6 dias
Peixe		
Peixe cozido e cru	Compartimento Fresco	2 dias
Diversos		
Sopas, Caldos	Compartimento refrigerador	2 dias
Massas	Compartimento refrigerador	2 dias
Frios (pacotes abertos)	Compartimento Fresco	3 dias
Queijos frescos	Compartimento Fresco	2-3 dias
Queijos maduras (bem embalados)	Compartimento refrigerador	alguns meses
Ovos (Frescos, não lavados)	Compartimento refrigerador	2 semanas
Latas abertas	Compartimento refrigerador	2-3 semanas
Vegetais crus (em embalagens perfuradas)	Compartimento Fresco	1 semana

ALIMENTOS CONGELADOS	ARMAZENAR	TEMPO
Carne, Veado, Cordeiro, etc	Compartimento freezer (Bifes)	6-12 meses
Carne, Veado, Cordeiro, etc	Compartimento freezer (cortes/juntas com osso)	4-6 meses
Carne moída	Compartimento freezer	1-2 meses
Carne de porco	Compartimento freezer (sem osso)	4-6 meses
Carne de porco	Compartimento freezer (com osso)	2-3 meses
Porco picado	Compartimento freezer	1-2 meses
Sobras de carne	Compartimento freezer	2-3 meses

ALIMENTOS CONGELADOS	ARMAZENAR	TEMPO
Frango inteiro	Compartimento Frigorífico	8-12 meses
Pato,	Compartimento Frigorífico	4-8 meses
Peixe	Compartimento Frigorífico	1-2 meses
Marisco	Compartimento Frigorífico	2-3 meses
Alimentos cozidos	Compartimento Frigorífico	1-2 meses
Legumes	Compartimento Frigorífico	8-12 meses
Fruta	Compartimento Frigorífico	6-12 meses
Bolos, doces, tortas	Compartimento Frigorífico	2-3 meses

CUIDADOS E LIMPEZA

Use um pano de microfibra e uma esponja para limpar as peças de aço. Sempre siga a direção do grão do aço ao usar um pano ou esponja. De vez em quando, passe sobre o aço com um pano de microfibra umedecido para devolver o brilho. Não use uma esponja nos componentes de alumínio, como as alças e os perfis das prateleiras de vidro.

Em particular, as aberturas de ventilação interna e externa devem ser mantidas desobstruídas.

Siga rigorosamente as instruções detalhadas fornecidas no kit e, em nenhum caso, use produtos abrasivos ou de metal, pois podem arranhar e danificar permanentemente o acabamento acetinado do aparelho.

Isole a fonte de alimentação do aparelho antes de realizar qualquer operação de limpeza. Tome muito cuidado para não danificar o circuito refrigerante de forma alguma.

AVISO

Não use detergentes à base de cloro, como alvejante (hipoclorito de sódio). A

exposição a substâncias corrosivas, como suco de limão, vinagre, removedores de calcário e outros produtos de limpeza doméstica semelhantes também deve ser evitada.

LIMPEZA DA GRADE DE VENTILAÇÃO, FILTRO E CONDENSADOR

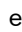

O condensador encontra-se atrás da grelha de ventilação frontal (na parte inferior do aparelho).

Para limpá-lo, use um aspirador de pó com escova macia na potência máxima, passando-o pelas fendas da grade.

No caso de acúmulo significativo de poeira, a grade de ventilação pode ser removida para permitir uma limpeza mais completa.

A cada seis meses, a mensagem "Verificar Cond." aparecerá no visor: limpe o condensador, pressione e segure o botão  por cinco segundos para reiniciar.

Proceda da seguinte forma:

- Desligue o aparelho pressionando e segurando o botão  no painel de controle principal por cerca de três segundos.
- Aguarde cerca de 30 minutos para permitir que o condensador alcance a temperatura ambiente.
- Remova a grade.
- Limpe cuidadosamente todos os depósitos de poeira do condensador conforme mostrado na figura, tomando cuidado para não danificá-lo.
- Ligue o aparelho novamente pressionando e segurando o botão  novamente por três segundos.

AVISO

As aletas do condensador são afiadas: use proteção adequada para as mãos e braços ao limpá-lo.

LIMPEZA INTERNA

Limpe o interior e todos os componentes removíveis, lavando com água morna com a adição de uma pequena quantidade de detergente.

Enxágue e seque imediatamente.

É aconselhável não usar ferramentas mecânicas ou outros métodos para acelerar o processo de degelo.

AVISO

Não use água nos componentes elétricos, nas luzes ou nos painéis de controle. Não use detergentes à base de cloro, como alvejante (hipoclorito de sódio).

Não permita que peças de vidro frio entrem em contato com água fervente. Não lave nenhuma parte do frigorífico na máquina de lavar louça, pois pode ficar irreparavelmente danificada ou deformada.

SOLUÇÃO DE PROBLEMAS

FALHAS	CAUSAS	SOLUÇÕES
Luz não acende	LED queimado.	Chame a rede de serviços do Fabricante.
Água congela no reservatório	Controle de temperatura na posição incorreta.	Ajuste-o conforme o item "Usando seu Refrigerador" (Como operar os controles de temperatura)
Alarme de porta aberta	Porta aberta por muito tempo.	Feche a porta ou toque no ícone Porta Aberta no painel de controle.
Fabricação de gelo foi interrompida	Gaveta de gelo está mal posicionada.	Empurre a gaveta de gelo totalmente até o final do curso (o painel de controle do produto cancelará o aviso de Gaveta Aberta.
	Reservatório mal conectado.	Garanta que o reservatório foi totalmente encaixado até o final da guia, garantindo o perfeito encaixe na conexão com os tubos de água.
	Falta de água no abastecedor.	Abasteça o reservatório e pressione o botão de confirmação de abastecimento no painel de controle.
Porta não está fechando	Travessa vertical entre as portas do refrigerador está fora de posição.	Abasteça o reservatório e pressione o botão de confirmação de abastecimento no painel de controle.

FALHAS	CAUSAS	SOLUÇÕES
O produto não liga	Falta energia	Verifique o fusível ou o disjuntor de residência. Veja também se o plugue está conectado à tomada.
	Tensão muito baixa/alta (isto pode ser notado pelas oscilações de luminosidade das lâmpadas da casa).	Instale um estabilizador automático de voltagem com potência mínima de 1000 VA.
Ruídos anormais	Instalação em local inadequado.	Veja o item "Manutenção".
	Nivelamento inadequado.	Regule os pés estabilizadores.
O produto não liga (continuação)	Tomada com defeito.	Ligue outro aparelho na tomada para verificar e troque a tomada se necessário.
	Plugue desconectado.	Conecte-o à uma tomada adequada. No caso de incompatibilidade do plugue com a tomada, troque a tomada.
	Cabo de alimentação danificado.	Ligue para a rede de serviços do Fabricante
Refrigeração insuficiente	Porta mal fechada.	Verifique se algum objeto está impedindo o fechamento completo da porta, e necessário reorganize os alimentos.
Suor externo	Elevada umidade do ar ambiente, normal em certos climas e épocas do ano.	Instale seu produto em local ventilado. Seque-o com pano macio.
	Má vedação da borracha magnética que contorna a porta.	Regule os pés estabilizadores de maneira a manter o produto levemente inclinado para trás.

FALHAS	CAUSAS	SOLUÇÕES
Suor interno	Aberto de porta frequente.	Instrua as pessoas a abrir a porta somente quando necessário.
	Alimentos desembalados e ou recipientes com líquidos destampados (umidade excessiva).	Embale os alimentos e/ou tampe os recipientes.
	Má vedação da borracha magnética que contorna a porta.	Regule os pés estabilizadores de maneira a manter o produto levemente inclinado para trás.
	Armazenamento de alimentos quentes no produto.	Regule os pés estabilizadores.
Formação de gelo	Porta mal fechada.	Verifique se algum objeto está impedindo o fechamento completo da porta. Se necessário, reorganize os alimentos.
	Infiltração de umidade pela porta.	Verifique se algum objeto está impedindo o fechamento completo da porta. Se necessário reorganize os alimentos no seu produto. Persistindo a formação de gelo, ligue para a Rede de Serviços do Fabricante.

DADOS TÉCNICOS

Modelo	RE75P	RE90P
Largura (mm)	749	899
Altura (mm)	2050	2050
Profundidade com puxador (mm)	618	618
Profundidade sem puxador (mm)	560	560
Largura nicho (mm)	762	912
Altura nicho (mm)	2064	2064
Profundidade nicho (mm)	570	570
Massa líquida (kg)	189	225
Tensão (V)	220	220
Frequência (Hz)	60	60
Corrente máxima (A)	1,5	1,5
Volume total (L)	473	596
Volume refrigerador (L)	352	446
Volume freezer (L)	121	150
Fluido refrigerante	R600a	R600a
Carga de gás circuito refrigerador (g)	48	48
Carga de gás circuito freezer (g)	55	60
Ice maker automático	sim	sim
Flexzone (freezer/refrigerador)	sim	sim
Faixa de controle de temperatura refrigerador (°C)	2 a 8	2 a 8
Faixa de controle de temperatura freezer (°C)	-15 a -22	-15 a -22
Cor	Inox	Inox

CERTIFICADO DE GARANTIA

O seu produto fornecido pela TECNO SUD AMERICA LTDA é garantido contra defeitos de fabricação, pelo prazo de 12 meses contados a partir da data da emissão da Nota Fiscal ao consumidor, sendo:

- 03 meses - garantia legal; (Lei 8.078/90 - Código de defesa do consumidor)
- 09 últimos meses - garantia contratual, concedida pela TECNO SUD AMERICA.

A garantia compreende a substituição gratuita de peças e mão de obra para defeitos constatados como sendo de fabricação. Apenas a Rede de Serviços TECNO, ou quem esta indicar, são responsáveis pelo diagnóstico de falhas e execução de reparos durante a vigência da garantia. Durante o período de vigência da garantia, caso os defeitos constatados forem considerados como de fabricação, a companhia se obriga a trocar as peças e/ ou dar assistência gratuita no seu produto a partir da data do chamado. Se o produto não apresentar defeitos ou apresentar uso inadequado, será cobrada a taxa de visita técnica.

O reparo, a critério da TECNO SUD AMERICA poderá incluir a substituição de peças, por novas ou recondiçionadas equivalentes. Este produto e as peças substituídas serão garantidas pelo restante do prazo original. Todas as peças substituídas se tornarão propriedade da TECNO SUD AMERICA;

Tabela de componentes apenas cobertos com garantia de até 90 dias (Garantia Legal):	
Categoria	Componentes
Fornos e Micro-ondas	Manípulos, lâmpadas, vidros, gaveta e resistência elétrica.
Fogões	Manípulos, lâmpadas, vidros, trempes, espalhadores, gavetas e resistência elétrica.
Cooktops e Rangetops	Manípulos, vidros, trempes e espalhadores.
Coifas e Lava-louças	Filtros, lâmpadas e manípulos.
Refrigeradores	Filtro de água, lâmpadas, prateleiras, suportes internos e vidros.

As garantias legal e/ou contratual ficam automaticamente invalidadas se:

- O uso do produto não for exclusivamente para fins domésticos;
- Na instalação do produto, não forem observadas as especificações e recomendações do Manual de instrução quanto às condições para instalação do produto, tais como, nivelamento do produto, adequação do local para instalação, tensão elétrica compatível com o produto, etc;
- Na instalação, condições básicas tais como: condições elétricas, oscilação de energia, pressão de água e/ou gás não forem compatíveis com as ideais recomendadas no Manual de instrução;
- Na utilização do produto não forem observadas as instruções

de uso e recomendações do Manual de instrução, tais como diâmetro máximo das painéis, limpeza, entre outros.

- Ocorrerem mau uso, má conservação, descuido, modificações estéticas e/ou funcionais, ou ainda, falhas decorrentes de conserto por pessoas ou entidades não credenciadas pela rede de serviços TECNO;

- Houver sinais de violação do produto, remoção e/ou adulteração do número de série ou da etiqueta de identificação do produto.

• As garantias legal e/ou contratual não cobrem:

- Despesas com a instalação do produto realizada pela Rede de Serviços TECNO ou por pessoas ou empresas não credenciadas pela TECNO.

- Despesas decorrentes e consequentes de instalação de peças e acessórios que não pertençam ao produto, mesmo aqueles comercializados pela companhia.

- Despesas com mão de obra, materiais, peças e adaptações necessárias à preparação do local para instalação do produto, ou seja: rede elétrica, de gás, alvenaria, aterramento, etc.;

- Serviços e/ou despesas de manutenção, tais como limpeza ou atendimentos preventivos solicitados;

- Falhas no funcionamento do produto decorrentes de fatores externos, tais como: interrupções, falta ou problemas de abastecimento elétrico ou gás na residência e objetos em seu interior ou exterior (grampo, clips, etc.);

- Falhas no funcionamento normal do produto decorrentes da falta de limpeza e excesso de resíduos, bem como decorrentes da ação de animais (insetos, roedores ou outros animais), ou ainda, decorrentes da existência de objetos em seu interior, estranhos ao seu funcionamento e finalidade de utilização;

- Transporte do produto até o local definitivo da instalação;

• - Produtos ou peças que tenham sido danificados em consequência de remoção, manuseio, quedas ou atos pelo próprio consumidor ou por terceiros, bem como efeitos decorrentes de fato da natureza, tais como relâmpago, chuva, inundação, etc.

NÃO NOS RESPONSABILIZAMOS POR PROBLEMAS QUE FORAM OCASIONADOS POR SERVIÇOS DE TERCEIROS (SERVIÇOS TÉCNICOS NÃO CREDENCIADOS PELA LOFRA).

- No ato da entrega, verifique se o produto e as informações da Nota Fiscal estão de acordo com a compra realizada. Se identificar qualquer divergência, recuse a entrega, mencionando o motivo no verso da Nota Fiscal, e entre em contato com o responsável pela venda ou entrega;

- Produtos de saldo ou mostruário que possuam defeitos estéticos, mesmo aqueles vendidos pela companhia como sendo no estado que se encontram (riscados ou amassados, manchados ou amarelados) e/ou com falta de peças.

Esses têm garantia de 12 meses apenas para defeitos funcionais não discriminados em sua nota fiscal de compra;

- Problemas de oxidação/ferrugem com causa comprovada nos seguintes fatores:

* Instalação em ambiente de alta salinidade;

* Instalação em sol e chuva (ações de agentes da natureza);

* Exposição e/ou contato do produto a substâncias ácidas ou alcalinas;

* Utilização de produtos químicos inadequados para limpeza, incluindo uso de materiais ou ferramentas sujas/ásperas;

- Despesas por processos de inspeção e diagnóstico, incluindo a taxa de visita do técnico, que determinem que a falha no produto foi causada por motivo não coberto por esta garantia - Chamados relacionados a orientação de uso de eletrodomésticos, cuja explicação esteja presente no Manual de Instruções ou em Etiquetas Orientativas que acompanham o produto, serão cobrados dos consumidores.

A garantia contratual não cobre

- Peças com defeitos que não impactam a funcionalidade do produto, tais como peças amassadas, riscadas, trincadas, manchadas, etc.;

- Os serviços mencionados no presente certificado serão prestados apenas no perímetro urbano das cidades onde se mantiver o Serviço Autorizado TECNO. Nas demais localidades, onde o fabricante não mantiver Serviço Autorizado, os defeitos deverão ser comunicados ao fabricante/distribuidor, sendo que neste caso, as despesas decorrentes de transporte do produto, seguro, bem como despesas de viagem e estadia do técnico, quando for o caso, correrão por conta do consumidor, seja qual for a natureza ou época do serviço.

- Todo e qualquer vício de fabricação aparente e de fácil constatação, estes devem ser evidenciados e solicitados alterações / substituições dentro da vigência da garantia legal.

- Peças sujeitas ao desgaste natural, descartáveis ou consumíveis, peças móveis ou removíveis em uso normal, tais como botões de comando, puxadores, trempes, queimadore, bem como, a mão de obra utilizada na aplicação das peças e as consequências advindas dessas ocorrências.

- A TECNO SUD AMERICA não autoriza nenhuma pessoa ou entidade a assumir em seu nome, qualquer outra responsabilidade relativa à garantia de seus produtos além das aqui explicitadas.

- A TECNO SUD AMERICA reserva-se o direito de alterar características gerais, técnicas e estéticas de seus produtos, sem aviso prévio.

- Este termo de garantia é válido para produtos vendidos e instalados no território brasileiro. - Para a sua tranquilidade, mantenha o Manual de instrução com este Termo de Garantia e Nota Fiscal de compra do produto em local seguro e de fácil acesso.

- ATENÇÃO: para usufruir da garantia, preserve e mantenha em sua posse, a Nota Fiscal de Compra do produto e o Termo de Garantia. Esses documentos precisam ser apresentados ao profissional autorizado quando acionado o atendimento.

•TECNO SUD AMERICA LTDA
Atendimento ao Consumidor: Rua Tomazina, nº99
Pinhais / PR
CEP 83325 040
Telefone: 0800 041 5757
Email: sac@lofra.com.br
Site: www.lofra.com.br



www.bertazzonidobrasil.com.br
SAC 0800 041 5757