



## MANUAL DE INSTALAÇÃO E DO USUÁRIO



**FOGÃO**  
PRO906MFES e Coloridos  
PRO96L1EXT e Coloridos

## Da mesa de nosso presidente

Prezado novo proprietário de um produto Bertazzoni, nossa empresa traz para os lares de todo mundo aparelhos de cozinha lindos, de alto desempenho, que os ajudam a realizar seus sonhos.

Nós unimos a altíssima qualidade da mão de obra Italiana com a precisão técnica, a vanguarda em manufatura, gerando tranquilidade para nossos clientes.

Nossa marca eleva o preparo de alimentos a uma nova dimensão onde sabor, diversão, e estilo de vida - os valores de nossa terra – se juntam.

Construímos esta empresa com uma paixão sem igual e a dedicação do empresariado familiar.

Nossos pais nos deixaram o legado.

Nossos filhos o herdarão.

Está em nossas mentes, nossos corações, nossas almas.

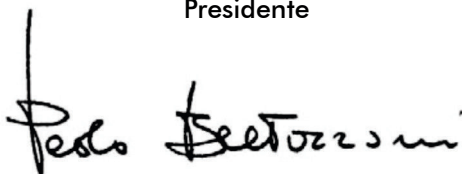
Desde 1882, nosso nome está nos produtos que produzimos.

Temos orgulho – e ao mesmo tempo, humildade – de nosso legado. Esta empresa é a Bertazzoni.

Somos a Bertazzoni.

E juramos continuar a construir essa grande empresa para o futuro.

Paolo Bertazzoni  
Presidente

A handwritten signature in black ink, reading "Paolo Bertazzoni". The signature is written in a cursive, flowing style with a large initial 'P'.

## **ÍNDICE**

<b>INTRODUÇÃO</b>	4
RESPONSABILIDADE DO FABRICANTE	4
PROTEÇÃO AMBIENTAL	5
EMBALAGENS DE PLÁSTICO	5
ETIQUETA DO APARELHO	5
<b>SEGURANÇA</b>	6
DICAS IMPORTANTES	7
IMPORTANTE	8
<b>APRESENTAÇÃO DO PRODUTO</b>	9
<b>INSTRUÇÕES TÉCNICAS DE INSTALAÇÃO</b>	9
DIMENSÕES DO PRODUTO	10
CONDIÇÕES DO LOCAL DE INSTALAÇÃO	10
POSICIONAMENTO DO FOGÃO	11
INSTALAÇÃO DO FOGÃO	12
INSTALAÇÃO COM GÁS GLP (GÁS LIQUEFEITO DE PETRÓLEO)	13
INJETORES	14
CONEXÃO ELÉTRICA	15
<b>UTILIZANDO O FOGÃO</b>	16
PAINEL DE CONTROLE	16
GRILL	17
UTILIZANDO O FORNO MULTIFUNÇÕES COM TURBO	17
UTILIZAÇÃO DO “PRÉ-AQUECIMENTO RÁPIDO”	18
<b>SELETOR DE FUNÇÕES</b>	19
<b>TABELA DE COZIMENTO PARA FORNO A GÁS</b>	22
<b>DICAS DE COZIMENTO</b>	23

<b>INSTALAÇÃO</b>	24
<b>MANUTENÇÃO E LIMPEZA</b>	29
SUBSTITUIÇÃO DA LÂMPADA DO FORNO	31
AJUSTE CHAMA MÍNIMA	32
<b>SOLUÇÃO DE PROBLEMAS</b>	33
<b>DADOS TÉCNICOS</b>	35
<b>DIAGRAMA ELÉTRICO</b>	36
<b>CERTIFICADO DE GARANTIA</b>	37
<b>ANOTAÇÕES</b>	40

## INTRODUÇÃO

LEIA ESTAS INSTRUÇÕES ATENTAMENTE ANTES DE INSTALAR E UTILIZAR O APARELHO.

O fabricante não deve ser responsabilizado por danos materiais ou danos pessoais resultantes da instalação incorreta ou uso inadequado do aparelho.

O fabricante também não se responsabiliza por quaisquer imprecisões devidas a erros de impressão ou transcrição neste folheto.

A aparência das figuras aqui incluídas é apenas para orientação.

O fabricante reserva-se o direito de fazer modificações em seus produtos quando julgar necessário ou benéfico, porém as características essenciais de segurança e desempenho não devem ser afetadas.

ESTE APARELHO FOI CONCEBIDO PARA USO DOMÉSTICO NÃO PROFISIONAL.

Este manual do usuário é parte integrante do aparelho e, portanto, deve ser mantido em um local acessível ao usuário durante toda a vida útil do aparelho.

### RESPONSABILIDADE DO FABRICANTE

O fabricante não será responsável por danos materiais ou ferimentos pessoais devido a:

- Uso do aparelho diferente do especificado;
- Não cumprimento das instruções do manual do usuário;
- Adulteração / modificações não autorizadas em qualquer parte do aparelho;
- Uso de peças sobressalentes não originais;
- Este aparelho destina-se a cozinhar alimentos em ambiente doméstico. Qualquer outro uso será considerado impróprio;
- O aparelho não foi projetado para operar com temporizadores externos ou sistemas de controle remoto.

AVISO: a marcação **CE** neste produto é uma declaração, sob responsabilidade total do fabricante, de que o produto cumpre todos os requisitos europeus de saúde, segurança e ambiente definidos na legislação que abrange este tipo de produto.

## PROTEÇÃO AMBIENTAL



Pense no meio ambiente ao descartar a embalagem.

Este aparelho está marcado de acordo com a Diretiva Internacional sobre resíduos de equipamentos elétricos e eletrônicos.

Esta diretiva define os padrões para a coleta e reciclagem de resíduos de equipamentos elétricos e eletrônicos.

A embalagem deste aparelho é composta pelos elementos estritamente necessários para garantir uma proteção suficiente durante o transporte. Os materiais de embalagem são totalmente recicláveis, reduzindo assim o seu impacto ambiental. Ajude a proteger o meio ambiente levando em consideração as seguintes dicas:

- Separe os materiais de embalagem para reciclagem;
- Inutilize o aparelho antigo antes de levá-lo para o centro de coleta. Peça às autoridades locais competentes, detalhes sobre o centro de reciclagem mais próximo para onde você pode levar o aparelho antigo;
- Não descarte óleo usado no ralo. Guarde-o em um recipiente fechado e leve à central de reciclagem; se isso não for possível, descarte-o em resíduo misto (desta forma será descartado em instalação monitorada - embora não seja a melhor solução, pelo menos evita a contaminação dos sistemas de esgoto / água).

### EMBALAGENS DE PLÁSTICO

Perigo de asfixia

- Não deixe a embalagem ou qualquer parte dela ao alcance de crianças.
- Não deixe as crianças brincarem com os sacos plásticos.

### ETIQUETA DO APARELHO

A etiqueta do aparelho contém os dados técnicos, o número de série e a marca de aparelho. A etiqueta do aparelho está localizada na parte frontal da cavidade do forno e não deve ser removida em nenhum momento.

## SEGURANÇA

A sua segurança e a de terceiros é muito importante.

ESTE MANUAL E SEU PRODUTO TÊM INFORMAÇÕES IMPORTANTES DE SEGURANÇA. LER ATENTAMENTE E GUARDAR PARA FUTURA REFERÊNCIA.



Este é o símbolo de alerta de segurança.

Alerta sobre situações que podem trazer ferimentos ou riscos à sua vida, ou a terceiros.

As mensagens de segurança que estarão no manual, virão após o símbolo



e a palavra “PERIGO” ou “ADVERTÊNCIA”.

Estas duas palavras significam:



### PERIGO

Existe o risco de: perda de vida ou de ocorrência de danos graves ao utilizador se as instruções não forem seguidas imediatamente.



### ADVERTÊNCIA

Existe o risco de: perda de vida ou de ocorrência de danos graves ao utilizador se as instruções não forem seguidas imediatamente.

Todas as mensagens de segurança mencionam qual é o risco em potencial, como reduzir as chances de ferimento e o que pode acontecer se as instruções não forem seguidas.



### ADVERTÊNCIA



Risco de Choque Elétrico!

Desligue o disjuntor antes de efetuar qualquer manutenção no produto.

Recoloque todos os componentes antes de ligar o produto.

Não remova o pino de conexão terra.

Ligue a uma tomada tripolar aterrada.

Não use adaptadores, benjamins ou T's.

Não use extensões.

Não seguir estas instruções pode trazer risco de morte, incêndio ou choque elétrico.

## ITENS DE SEGURANÇA

- Use duas ou mais pessoas para mover e instalar o seu produto. Não seguir esta instrução pode trazer danos à sua coluna ou ferimentos.
- Utilize sempre mangueiras e reguladores de pressão certificados pelo INMETRO. Verifique as validades das mangueiras e reguladores de pressão e substitua-os, se necessário. Fixe e aperte adequadamente todas as conexões de gás durante a instalação. Instale o fogão de acordo com as especificações descritas no manual de instruções. Não seguir estas instruções pode causar explosão, incêndio ou possíveis danos à integridade física das pessoas.
- Retire o plugue da tomada antes de efetuar qualquer manutenção no produto. Recoloque todos os componentes antes de ligar o produto.
- Não remova o pino central de aterramento do plugue.
- Não use adaptadores ou T's.
- Não use extensão elétrica.
- Não seguir estas instruções pode trazer risco de vida, incêndio ou choque elétrico.
- Se o cabo de alimentação estiver danificado, ele deve ser substituído pela Rede de Serviços da Fabricante, a fim de evitar riscos.

## DICAS IMPORTANTES

- Este produto foi projetado para ser utilizado somente para fins de cozimento de alimentos em uso doméstico. Qualquer outro uso deste produto é considerado impróprio.
- Instale e posicione o produto estritamente de acordo com as instruções contidas neste manual.
- Certifique-se de que os fios elétricos de outros aparelhos, próximos do fogão, não entrem em contato com peças quentes.
- Certifique-se de que as grades (trepes) do seu fogão e os queimadores estejam corretamente encaixados.
- Este aparelho não se destina a utilização por pessoas (inclusive crianças) com capacidades físicas, sensoriais ou mentais reduzidas, ou por pessoas com falta de experiência e conhecimento, a menos que tenham recebido instruções referentes a utilização do aparelho ou estejam sob a supervisão de uma pessoa responsável pela sua segurança. Recomenda-se que as crianças sejam vigiadas para assegurar que elas não estejam brincando com o aparelho.
- Mantenha crianças longe do fogão enquanto estiver em uso ou após o uso enquanto estiver quente.
- Nunca utilize dois queimadores para aquecer uma panela ou recipiente grande.
- Não use o fogão como uma superfície de trabalho ou suporte a outras atividades que não sejam cozinhar.
- Não armazene álcool, produtos de limpeza ou qualquer outro líquido ou



vapor inflamável próximo deste fogão.

- Não pendurar panos, roupas e similares próximos ao produto.
- Em caso de queda ou impacto com o produto, não utilize o produto e chame a Rede de Serviços da Fabricante.
- Todos os serviços de manutenção devem ser executados por um técnico da Rede de Serviços da Fabricante e serão cobrados caso não sejam cobertos pela garantia ou o período pré estabelecido de garantia tenha se expirado.

## **IMPORTANTE**

- Ao sentir cheiro de gás dentro de casa, tome as seguintes providências:
  - Feche o registro de gás da casa.
  - Abra todas as janelas e portas para ventilar o ambiente.
  - Não acenda qualquer tipo de chama ou faísca.
  - Não acenda as luzes nem outro aparelho elétrico (exemplo: ventilador, exaustor).
  - Caso você não identifique o problema, contate a Rede de Serviços da Fabricante ou, se o gás é fornecido pela rede pública, chame a companhia de gás do seu Estado.
- Nossos produtos foram desenvolvidos de acordo com as normas brasileiras que regem as temperaturas máximas admissíveis. Durante o uso do fogão, algumas partes acessíveis podem esquentar, inclusive partes externas. Recomendamos cuidados com as partes que aquecem durante o uso.
- Sempre use luvas térmicas ao manusear o forno.

## APRESENTAÇÃO DO PRODUTO



1. Queimador semirrápido
2. Queimador rápido
3. Queimador de chama mínima
4. Botões de controle dos queimadores
5. Porta do forno
6. Botões de controle do forno
7. Relógio
8. Queimador tripla chama

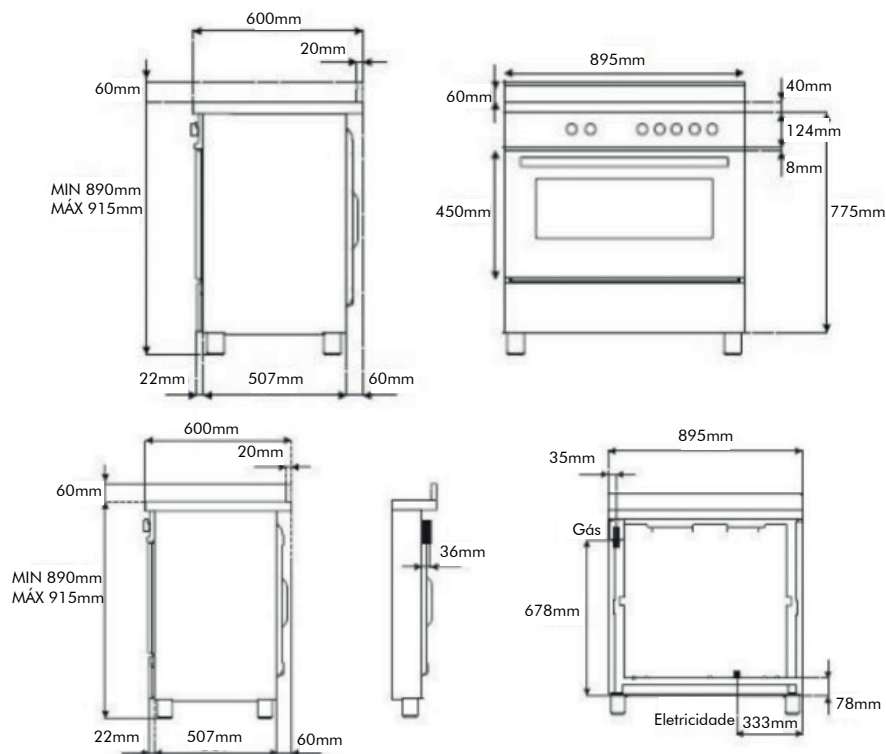
## INSTRUÇÕES TÉCNICAS DE INSTALAÇÃO

As instruções relativas a instalação devem ser executadas por profissional qualificado. O aparelho deve ser instalado de modo correto, em conformidade com as normas e as leis em vigor. Qualquer que seja a operação, deve ser efetuada com o aparelho desconectado da rede elétrica. Antes da instalação, certifique-se que as condições de abastecimento do local (natureza e pressão do gás) e a alimentação elétrica do aparelho sejam correspondentes aos dados da etiqueta de identificação do aparelho.

### AVISO!

Antes de iniciar a instalação do fogão, faça a leitura dos procedimentos listados no final do manual.

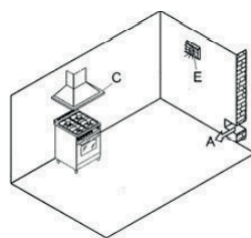
## DIMENSÕES DO PRODUTO



## CONDIÇÕES DO LOCAL DE INSTALAÇÃO

### CIRCULAÇÃO DE AR

Seu equipamento não está conectado a um sistema de remoção de produtos de combustão. O cômodo em que será instalado deve ter fluxo de ar em conformidade com as normas nacionais. O cômodo deve ter janela ou outra abertura equivalente, e alguns cômodos podem necessitar de respiro permanente além da janela. Diretrizes gerais: o fogão não deve ser instalado em cômodo com menos de 20m<sup>3</sup>. Se o fogão for instalado em cômodo com volume inferior a 5m<sup>3</sup>, deve ser providenciado respiro com área efetiva de 100cm<sup>2</sup>. Se instalado em cômodo com volume entre 5m<sup>3</sup> e 10m<sup>3</sup>, deve ser providenciado respiro com área efetiva de 50cm<sup>2</sup>. Havendo outros equipamentos com queima de combustível no mesmo cômodo, favor consultar as normas nacionais pertinentes para orientação.



## EXAUSTÃO DA COMBUSTÃO

Os aparelhos de cocção a gás devem descarregar os produtos da combustão através de uma coifa ligada diretamente para o exterior (C).

No caso de não ser possível instalar uma coifa, é necessário o emprego de um exaustor elétrico e aplicado à parede externa ou á janela ambiente, desde que existam no local, aberturas para entrada de ar (mínimo de 200cm<sup>2</sup>).

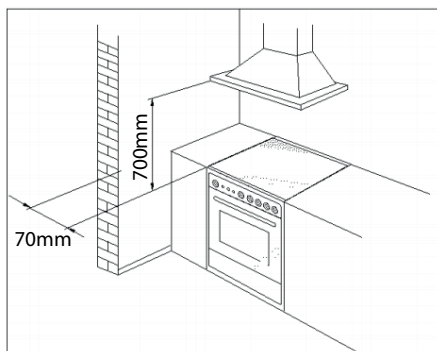
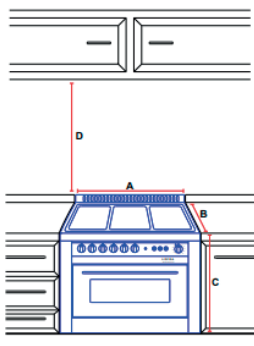
Portas e/ou janelas para ambientes contíguos, desde que não se tratem de dormitórios.

## POSICIONAMENTO DO FOGÃO

Os fogões BERTAZZONI podem ser instalados como nos modelos convencionais Free-Standing (classe 1).

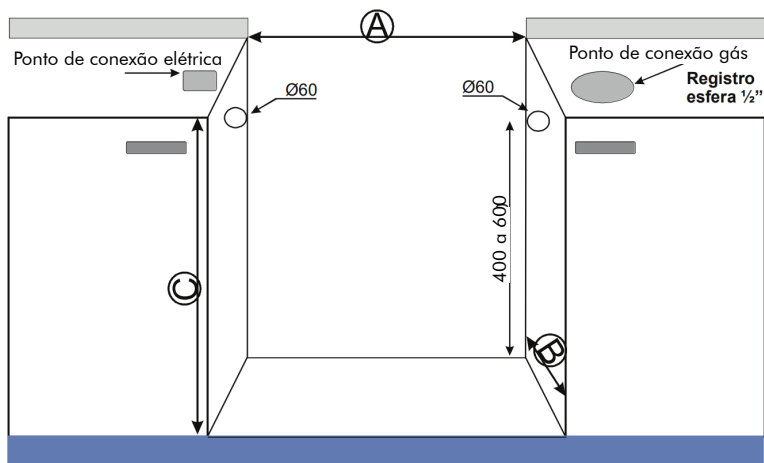


Como também podem ser instalados embutidos (Classe 2) – fogões construídos e homologados para serem instalados em contato direto com os móveis laterais, criando um bloco estético-funcional com a cozinha modulada. A altura D, distância entre a mesa de cocção e o móvel, não deve ser menor que 700 mm.



### AVISO!

Deve-se deixar uma entrada de ar pela parte inferior do fogão, conforme croqui e medidas a seguir.



Modelo	Largura (A)	Profundidade (B)	Altura sem os pés (C)
PRO90	900mm	600mm	815mm
PRO120	1200mm	600mm	815mm

#### AVISO!

As medidas "A, B e C" indicadas acima correspondem exatamente às medidas do produto. Na medida "A", correspondente à largura, é necessário um acréscimo de 10 mm na largura do nicho para prover o encaixe sem danos ao aparelho.

### INSTALAÇÃO DO FOGÃO

1. Após a retirada de toda a embalagem de papelão, EPS (isopor®);
2. Remova as trepes da mesa do fogão, retire o kit de acessórios e a porta do forno (procedimento 3).
3. Incline o fogão com a parte traseira voltada para baixo, sobre as placas de EPS (isopor®).
4. Instale os pés telescópicos e voltar o fogão para a posição normal (procedimento 1).
5. Faça a "instalação com gás GLP" ou faça a "conversão para GN" conforme descrito neste Manual.
6. Coloque as grades do forno.
7. Remova a película de proteção das laterais e da mesa em aço inoxidável, faça a limpeza como descrito neste Manual, a fim de evitar sua fusão e o surgimento de manchas de difícil remoção.
8. Monte o duto de exaustão do forno (procedimento 7).
9. Coloque os queimadores (encaixando-os corretamente) e as trepes na mesa do fogão (procedimento 2).
10. Ligue o aparelho e na chama mínima, verificando a estabilidade das

chamas.

11. Caso se faça necessário ajuste a chama mínima (procedimento 6).

## INSTALAÇÃO COM GÁS GLP (GÁS LIQUEFEITO DE PETRÓLEO)

A ligação deve ser feita em conformidade com as normas da ABNT.

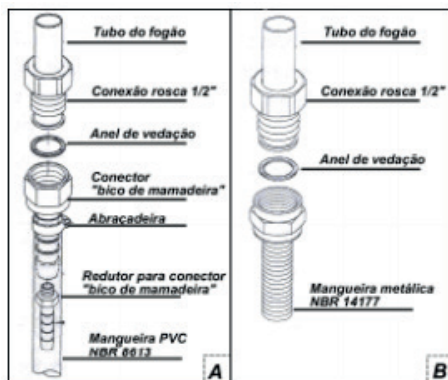
NBR 14177 - Para mangueiras com tubo metálico flexível (figura B). Comprimento máximo recomendado 1,20m.

NBR 8613 – Para mangueiras PVC com tarja amarela. Observar o prazo de validade, e o posicionamento da mangueira que não pode cruzar por trás do fogão (figura A).

NBR 8473 – Para o regulador de pressão.

Observar os seguintes detalhes:

- Pressão de saída: GN - 20 mbar, GLP - 30 mbar.
- Data de validade para substituição (recomendação de troca a cada 5 anos).
- Mínimo de 7kg/h de GLP.



Os fogões BERTAZZONI estão caracterizados com a categoria II pequenos conforme NBR 13723.

Os fogões BERTAZZONI saem de fábrica ajustados para funcionar com gás GLP (Gás Liquefeito de Petróleo), certifique-se de que este é o tipo do gás a ser instalado, ou providencie a "conversão para GN".

Para o máximo rendimento e o menor consumo, certifique-se que a pressão de alimentação do gás esteja conforme o indicado pela BERTAZZONI .

### AVISO!

- Os fogões BERTAZZONI são projetados para funcionar com gás de botijão (GLP) ou Natural (Metano), portanto NÃO podem funcionar com gás Manufaturado (NAFTA).
- O menor botijão de gás (GLP) recomendado pela Bertazzoni é o de 13 kg (P13).

## PRESSÃO ESTÁTICA PARA GLP - 30mbar

A ligação à rede de distribuição ou ao botijão de gás, deve ser feita através de uma mangueira metálica flexível com alma metálica.

Deve-se instalar um regulador de pressão para GLP conforme NBR 8473, para garantir a pressão de trabalho correta.

## PRESSÃO ESTÁTICA PARA GN - 20mbar

Conversão para GN (gás natural)

Injetores da mesa: Substitua os injetores com o auxílio de uma chave canhão 7mm, conforme tabela a seguir.

As instalações para gás natural devem seguir as orientações da NBR13933.

Para o máximo rendimento e o menor consumo, certifique-se que a pressão de alimentação do gás esteja conforme o indicado pela BERTAZZONI.

## INJETORES

Queimador	Tipo de Gás **	Potência (mbar)	Diâmetro Injetor	Potência Máxima (Kw)	Potência Mínima (Kw)	Diâmetro Injetor
			1/100 mm.			1/100 mm.
Pequeno	GN	20	77	1	0,48	34
	GLP	30	50	1	0,48	34
Médio	GN	20	117	1,75	0,6	36
	GLP	30	66	1,75	0,6	36
Grande	GN	20	129	3	1,05	52
	GLP	30	87	3	1,05	52
Dual Flame Externo	GN	20	150	5,0	0,48	65
	GLP	30	95	4,6	0,48	65

\* GN - Gás Natural

\* GLP - Gás Liquefeito de Petróleo

## VAZAMENTO DE GÁS

Para testar a estanqueidade do conjunto, utilize somente detergente líquido ou espuma de sabão, aplicando diretamente sobre as conexões, ou ainda utilize detector de fuga específico, este é o método mais eficiente e seguro, NÃO utilize nenhum outro método para localizar vazamentos.

## CONEXÃO ELÉTRICA

A conexão do forno à rede elétrica deve ser realizada através do cabo elétrico que acompanha o aparelho, este deve estar posicionado de tal forma a não entrar em contato com partes do forno que superem 50°C acima da temperatura ambiente. Recomenda-se usar um conector elétrico de no mínimo 30 A, e que esteja em concordância com as normas vigentes. Se o conector estiver instalado numa posição inacessível, o instalador deve prever a ligação do forno através de um disjuntor específico e de fácil acesso (próximo ao aparelho).

O fio terra não pode ser interrompido em hipótese alguma e deve estar conectado a um aterramento eficiente. Se o cabo de alimentação não for suficientemente longo, deve ser substituído por outro considerando sua bitola (seção) em relação ao comprimento, de acordo com as informações apresentadas na tabela a seguir.



Fogão	Potência Máxima	Nº de Fases	Nº de Disjuntores	Disjuntor	Bitola do Fio (Ø mm <sup>2</sup> )
PRO906	3,5 kW	1	1	25 A	4
PRO96		2	2		

A BERTAZZONI declina de qualquer responsabilidade por danos gerados ou sofridos pela desobediência destas advertências que estão de acordo com a norma vigente.

### ATENÇÃO:

O aparelho deve estar ligado a um aterramento eficiente, a obediência a esta norma é obrigatória.



## AVISO!




Não sub-dimensionar a rede de alimentação e o conector de ligação do forno (verificar tabela).

## UTILIZANDO O FOGÃO

### AVISO!

Na primeira utilização do produto, ligue o forno na temperatura máxima e mantenha-o ligado por cerca de 30 minutos para efetuar a queima dos resíduos graxos, naturais da fabricação do produto. Esta queima gera fumaça, portanto mantenha o local bem arejado.

## PAINEL DE CONTROLE

- O símbolo  encontra-se acima dos manípulos dos queimadores e indicam o queimador correspondente (neste caso o queimador frontal da esquerda).
- O símbolo  indica o seletor de funções do forno.
- O símbolo  encontra-se acima do manípulo do termostato e indica a seleção de temperatura em graus Celsius.

A seguir descrevemos os procedimentos comuns aos fogões BERTAZZONI.

## SISTEMA GAS-STOP

Todos os queimadores dos fogões BERTAZZONI, possuem esse dispositivo de segurança adicional, que tem a função de interromper o fluxo de gás para o queimador caso ocorra à extinção involuntária da chama, por vento ou transbordamento de líquidos.

Para acionar este sistema de segurança, basta permanecer com o botão de acendimento pressionado por 5 segundos após a chama estar acesa.

## ACENDIMENTO AUTOMÁTICO

Para fazer o acendimento automático, gire (sentido anti-horário) o botão de controle para a posição "Máximo" e mantenha pressionado por 5 segundos após a chama estar acesa.

Para obter a chama baixa, gire o botão no sentido anti-horário para a posição de "Mínimo".

No caso de falta de energia elétrica, para acender um queimador, aproxime uma chama (fósforo aceso), pressione o manípulo correspondente e gire-o para a posição de chama alta, segure-o pressionado por 5 segundos após a chama estar acesa.



- REGISTRO FECHADO
- 🔥 MÁXIMO - CHAMA ALTA
- 🔥 MÍNIMO - CHAMA BAIXA

## RENDIMENTO DOS QUEIMADORES

Para otimizar o rendimento dos queimadores, use panelas conforme indicado, isto é, com fundo plano e com tal diâmetro que as chamas dos queimadores não ultrapassem o fundo da panela. Para garantir a eficiência e a durabilidade do conjunto queimador, recomenda-se a utilização de panelas com os seguintes diâmetros:

Queimador	Tipo de gás	Diâmetro da panela
Dual Flame	5,00 kW	240 a 300 mm
Grande	3,00 kW	180 a 280 mm
Médio	1,75 kW	120 a 220 mm
Pequeno	1,0 kW	120 a 180 mm

### AVISO!

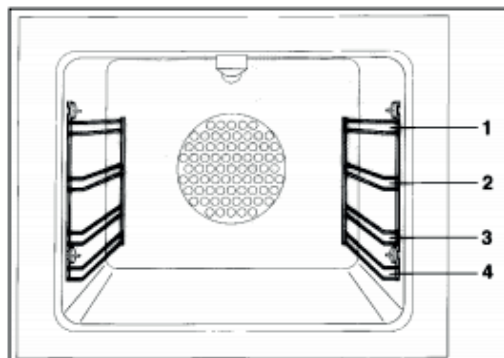
É aconselhável que, no momento em que um líquido comece a ferver, se reduza a chama o suficiente para manter a ebulição.

### GRILL

Os alimentos a serem grelhados são apoiados sobre a grelha do forno e esta, por sua vez, deve ser posicionada no interior do próprio forno conforme o tipo de alimento, como por exemplo: As carnes fatiadas e finas são postas sobre a prateleira mais próxima ao Grill, enquanto que assados enrolados, aves, etc. sobre a prateleira central.

### UTILIZANDO O FORNO MULTIFUNÇÕES COM TURBO

Existem 4 posições para se inserir as prateleiras e a bandeja com a grelha. Sempre que for grelhar alimentos recomendamos colocar 2 copos de água na bandeja para evitar a formação de fumaça.



## UTILIZAÇÃO DO “PRÉ-AQUECIMENTO RÁPIDO”

Esta função oferece a forma mais eficiente e rápida para pré-aquecer o forno. Ao utilizá-la também se garante um assamento mais uniforme dos alimentos. Siga as seguintes etapas para sua correta utilização.

1. Selecione a função “Pré-aquecimento rápido” no seletor de funções e a temperatura de preparo no seletor de temperatura. Aguarde a temperatura desejada ser atingida acompanhando através do display do programador digital.

Isto permitirá obter a estabilização da temperatura de preparo dentro do forno antes de se introduzir o alimento.

2. Selecione a função de preparo desejada e introduza o alimento no forno.

3. Quando for preparar alimentos sensíveis ao calor como bolos e merengues usando a função Turbo Forno aguarde primeiro a temperatura de preparo ser atingida.

A função “Pré-aquecimento rápido” não é adequada para o preparo de alimentos. Ela deve ser usada apenas para pré-aquecer rapidamente o forno.






### AVISO!




Sempre faça o pré-aquecimento do forno por pelo menos 15 minutos antes de colocar o alimento.

Os fornos elétricos multifunções caracterizam-se pelo fato de que o calor no forno pode propagar-se de modo natural (convecção), forçado (através de um ventilador) e por raios infravermelhos (radiação) emitidos pelo grill elétrico.

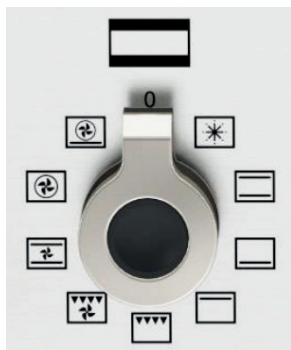
Através de um seletor de funções o usuário pode selecionar a forma do cozimento através de 11 diferentes combinações, ajustando a temperatura de funcionamento através do termostato, entre 40 a 250°C. Assim podem-se satisfazer as exigências de cozimentos especiais.

## SELETOR DE FUNÇÕES

Símbolo	Função	Descrição
	Pré-aquecimento rápido e Descongelamento	Descongelamento Normal: É o descongelamento de forma natural, auxiliado apenas pela ventilação do forno, mas que assegura um resultado ótimo para os alimentos que sofrem com as variações muito bruscas de temperatura. Descongelamento Rápido: Se obtém utilizando a função "Descongelamento" e ajustando o "termostato" em 40°C, alcança-se assim um ótimo desempenho, seja em termos de tempo, seja no resultado final
	Cozimento Tradicional	O aquecimento é gerado na parte superior e inferior de maneira uniforme, envolvendo delicadamente os alimentos para cozinhá-los num modo constante e homogêneo. Aconselhado para biscoitos, pizzas e doces com cobertura úmida e em geral para "fornadas" com um único tipo de alimento.
	Cozimento por baixo	O calor gerado para o aquecimento do alimento provém da parte inferior (chão) do forno. Indicado para aquecer alimentos pré-preparados ou para um toque final a um cozimento já concluído.
	Cozimento pelo alto	O calor é gerado pela resistência da parte superior (teto) do forno, permitindo cozinhar a parte superior dos alimentos sem grelhar. Indicado para vegetais e pequenas peças de carnes, como bistecas e salsichas.
	Cozimento com MAXIGRILL	O calor é gerado por irradiação infravermelha através das potentes resistências do grill na parte superior do forno. Ideal para preparar deliciosos churrascos, assar o grill, dourar, gratinar ou deixar uma casca crocante.

Símbolo	Função	Descrição
	Cozimento com MAXIGRILL ventilador	O calor da irradiação infravermelha é difundido de forma mais homogênea pelo ventilador. Ideal para assar sem ressecar internamente os alimentos mais espessos, como carnes e frangos de grandes dimensões, que necessitam um cozimento interno uniforme, e ser dourados externamente.
	Cozimento Uniforme ventilador	As resistências, inferior e superior emitem o calor que é distribuído pelo ventilador de maneira uniforme. Ideal para assados mais espessos, aos quais se assegura um cozimento rápido e homogêneo. Aconselhado para "fornadas", com um único tipo de alimento.
	Tubo Forno - Resistência Circular ventilada	O calor gerado por uma resistência circular posicionada atrás do ventilador se propaga por todo o forno. Permite o cozimento de diferentes pratos simultaneamente inclusive doces e salgados, usando-se de duas a cinco prateleiras, sem misturar aromas e sabores.
	Função Pizza	O calor gerado por uma resistência circular posicionada atrás do ventilador se propaga por todo o forno auxiliado pelo calor da resistência inferior. Assa por baixo e derrete a cobertura ambas de forma homogênea.

Após a seleção da temperatura e da função desejada o forno estará em funcionamento.



## TERMOSTATO

Este componente é responsável pela seleção de temperatura do forno. Sua faixa de operação é de 40°C a 250°C.



### UTILIZAÇÃO DO MAXIGRILL

- Ao utilizar o Grill no fogão com forno elétrico, não se deve posicionar o termostato a uma temperatura superior a 150°C. Isto para evitar superaquecimento na parte frontal do produto.
- O cozimento com grill elétrico deve ser feito com a porta do forno fechada.
- As partes acessíveis do produto podem se tornar muito quentes durante a utilização. Crianças e adultos inabilitados devem ser mantidos fora do ambiente durante o uso e pelo menos 30 minutos após o desligamento do produto.

### UTILIZAÇÃO DO MAXIGRILL VENTILADO

- Ao utilizar o "MAXIGRILL" ventilado no fogão com forno elétrico, não se deve posicionar o termostato a uma temperatura superior a 175°C. Isto para evitar superaquecimento na parte frontal do produto.
- O cozimento com grill elétrico deve ser feito com a porta do forno fechada.

## TABELA DE COZIMENTO PARA FORNO A GÁS

	FORNO ELÉTRICO			FORNO ELÉTRICO - VENTILADO		
	TEMP °C	PRATELEIRA	TEMPO	TEMP °C	PRATELEIRA	TEMPO
CARNES						
PORCO ASSADO	160-170	2	70-100	225	3/4	60-80
ROSBIFE	170-180	2	65-90	225	3/4	60-80
VITELA	170-190	2	40-60	250	3/4	50-60
BOVINO ASSADO	160-180	2	65-90	225	3/4	60-80
CARNEIRO ASSADO	140-160	2	100-130	225	3	40-50
ROAST BEEF	180-190	2	40-45	230	3/4	50-60
LEBRE ASSADA	170-180	2	30-50	250	3/4	40-50
COELHO ASSADO	160-170	3	80-100	250	3	60-80
PERÚ ASSADO	160-170	3	160-240	250	3	50-60
GANSO ASSADO	160-180	3	120-160	225	3	60-70
PATO ASSADO	170-180	2	100-160	250	3/4	45-60
FRANGO ASSADO	180	2	70-90	250	3/4	40-45
PEIXE	160-180	2/3	15-25	200-225	2	15-25
DOCES						
TORTA DE FRUTAS	180-200	2	40-50	225	2	35-40
TORTA MARGHERITA	200-220	2	40-45	175-200	2	50-55
BRIOCHEs	170-180	2	40-60	175-200	2	25-30
PÃO DE LÓ	200-230	2	25-35	220-250	2	20-30
PRETZEL	160-180	2	35-45	180-200	2	30-40
FOLHADO DOCE	180-200	2	20-30	200-220	2	15-20
FOGAÇA DE UVA	230-250	2	30-40	250	2	25-35
STRUDEL	160	2	25-35	180	2	20-30
FRITTELLE DI MELE	150-180	2	50-60	180-200	2	40-50
PUDIM	180-200	2	18-25	200-220	2	15--20
TORRADAS	170-180	2	30-40	200-220	2	20-30
PÃO	230-250	3	7	250	3	5
PIZZA	200-220	3	40	220	3	30

\* Tempos de preparo meramente referenciais. Dependem diretamente o peso dos alimentos e o resultado desejado (Ao ponto, mal passado,...).

## DICAS DE COZIMENTO

### COZIMENTO DE DOCES

Os doces devem ser preparados com temperaturas moderadas (normalmente entre 150 e 200°C) e requerem o pré-aquecimento do forno por cerca de 10 minutos. Não abra a porta do forno quando cozinhar pratos fermentados como pães, massas fermentadas e suflês; a corrente de ar frio bloqueia o seu crescimento. Para verificar o grau de cozimento dos doces, enfie um palito; se este sair seco o doce está cozido no ponto. Para fazer esta verificação, espere que tenha passado pelo menos  $\frac{3}{4}$  do tempo de cozimento previsto. Observe que um doce cozido exteriormente, mas, não suficientemente no interior teria necessitado de uma temperatura inferior e de um tempo de cozimento maior.

### ASSAR CARNES

- A carne para assar no forno deverá pesar pelo menos 1 kg, para evitar que fique muito seca. Se a peça de carne for magra, use azeite ou margarina, ou um pouco de ambos. A margarina e o azeite serão desnecessários se a peça de carne for gordurosa.

Se a peça tiver gordura apenas num dos lados, coloque-a no forno com este lado virado para cima; a gordura, ao derreter, untará suficientemente também a parte que ficou para baixo.

- Inicie o cozimento das carnes vermelhas a uma temperatura elevada, reduzindo-a depois para acabar de cozer a parte inferior.

- A temperatura de cozimento das carnes brancas pode ser moderada do princípio ao fim.

- O grau de cozimento pode ser verificado espetando-se a carne com um garfo; se não ceder, significa que está cozida no ponto.

- As peças de carne vermelha deverão ser retiradas do refrigerador com uma hora de antecedência, para que não endureçam com a variação brusca de temperatura.

- Coloque o assado no forno em recipientes adequados com a borda baixa (um recipiente alto dificulta a entrada de calor) ou diretamente sobre a grade, sob a qual deverá ser colocada a bandeja para recolher o molho (umidade e gordura).

- Terminado o cozimento, é aconselhável deixar passar pelo menos 15 minutos antes de cortar a carne para evitar sua desidratação.

- Antes de serem servidos, os pratos podem ser mantidos no calor do forno à temperatura mínima.

### ASSAR PEIXES

- Assar peixes de tamanho pequeno a uma temperatura alta.



- Os peixes de tamanho médio, inicialmente a uma temperatura alta e depois diminua gradualmente.
- Os peixes de tamanho grande, desde o princípio, a uma temperatura moderada.
- Verifique se o peixe está bem assado levantando delicadamente uma ponta do ventre; a carne deve estar uniformemente branca e opaca, a menos que se trate de Salmão ou Truta.

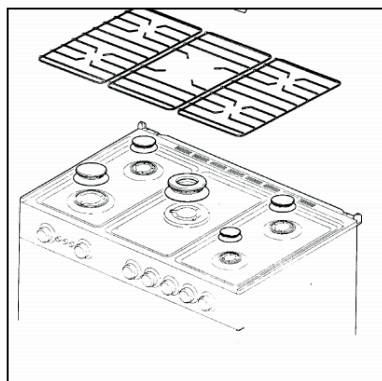
## ASSAR NO GRILL

- Assam-se no grill carnes e peixes geralmente de baixa espessura, aves abertas ao meio, alguns legumes (ex.: abobrinha, berinjela, tomate, etc.) espetos de carne ou peixe e frutos do mar. A carne e o peixe assados no grill devem ser ligeiramente untados com azeite e colocados sob o grill.
- Despejando-se 1 ou 2 copos de água na bandeja, evita-se a formação de fumaça, devido às gotas de molho e gordura.
- Também se pode utilizar o grill para gratinar ou para tostar pães.

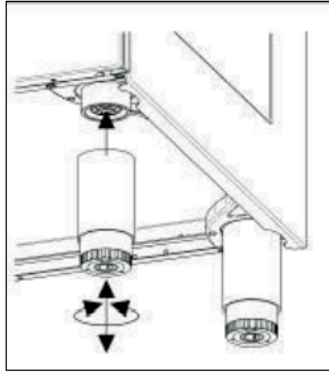
## INSTALAÇÃO

### PROCEDIMENTO 1 MONTAGEM DOS PÉS REGULÁVEIS

1. Todas as peças móveis que se encontram sobre o fogão devem ser retiradas.



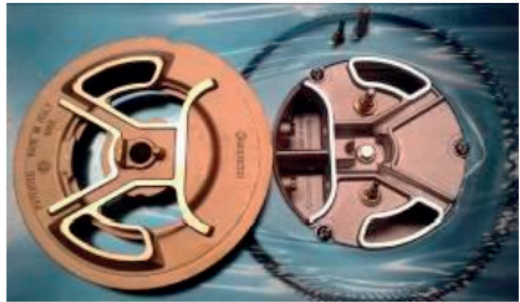
2. Inclinarem o produto sobre o palete revestido pela caixa que compõe a embalagem do produto.
3. Encaixarem os pés na peça fixa no vértice da base do produto.



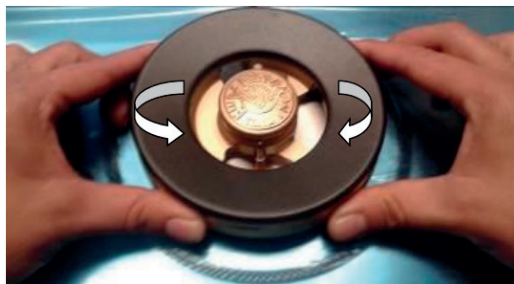
4. Certifique-se que todos os pés estão bem encaixados.
5. Os pés são reguláveis, portanto, nivele-os na mesma altura.
6. Retorne o produto à posição vertical.
7. Movimente o produto, conforme Procedimento 4, para o local onde ficará instalado.
8. Nivele a altura com os móveis.

## PROCEDIMENTO 2 MONTAGEM DOS QUEIMADORES

### DUAL FLAME



1. A câmara de combustão possui encaixes para o acoplamento com o queimador.
2. Posicione o queimador sobre a câmara de combustão.
3. Certifique-se do correto encaixe do queimador, fazendo o movimento horário e anti-horário com ambas as mãos.



4. Encaixe e GIRE com a mão o espalhador externo para garantir o seu correto posicionamento.
5. Encaixe e GIRE com a mão o espalhador interno para garantir o seu correto posicionamento.
6. O correto posicionamento do queimador sobre sua base garante sua eficiência e durabilidade.

#### DEMAIS QUEIMADORES

Nos demais queimadores o encaixe é através do eletrodo de ignição.



1. Posicione o queimador sobre a câmara de combustão.
2. Certifique-se do correto encaixe do queimador, fazendo o movimento horário e anti-horário com ambas as mãos.
3. Encaixe e GIRE com a mão o espalhador interno para garantir o seu correto posicionamento.



4. O correto posicionamento do queimador sobre sua base garante sua eficiência e durabilidade.

#### AVISO!

○ posicionamento incorreto pode causar danos ao conjunto, não cobertos pela garantia.

#### PROCEDIMENTO 3

#### DESMONTAGEM / MONTAGEM DA PORTA DO FORNO

1. Abrir totalmente a porta do forno.
2. Inserir um pino na trava da dobradiça da porta.
3. Ambos os lados (dobradiça direita e esquerda) devem estar devidamente travados.
4. Suspender e puxar simultaneamente a porta para a sua completa remoção.
5. Para a recolocação da porta, seguir a descrição inversa, observando que a parte rebaixada das dobradiças da porta encaixe corretamente na cavidade do forno.
6. Antes de fechar a porta certifique-se de que os pinos de travamento das dobradiças sejam removidos de ambos os lados.



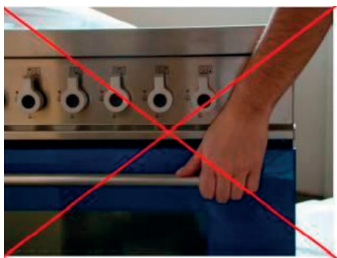
## PROCEDIMENTO 4 MOVIMENTAÇÃO DO PRODUTO

A correta movimentação do seu fogão BERTAZZONI deve ser efetuada suspendendo o produto da seguinte forma:



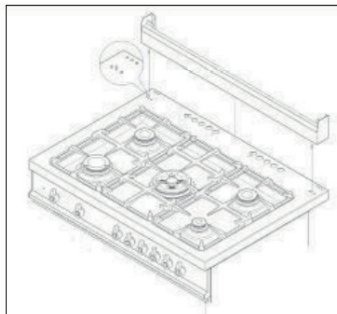
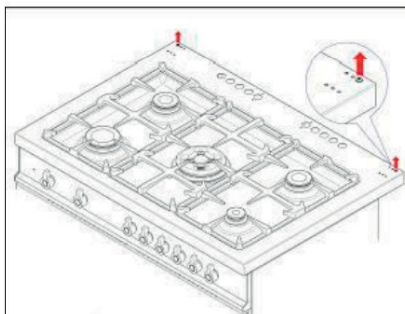
### AVISO!

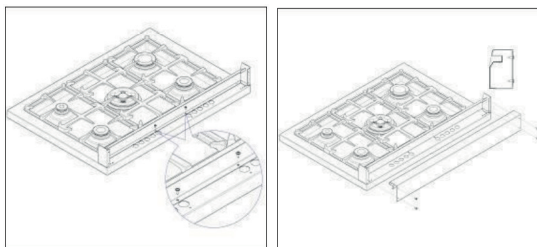
Nunca movimente o seu fogão BERTAZZONI através da mesa inox ou do puxador, isto pode danificar a mesa os pés niveladores e a porta do forno.



## PROCEDIMENTO 5 INSTALAÇÃO DO DUTO

1. Solte os dois parafusos da mesa.
  2. Posicione e parafuse a parte frontal.
  3. Posicione e parafuse a parte posterior.
- Observe abaixo o procedimento de fixação do duto.





## MANUTENÇÃO E LIMPEZA

### PEÇAS INOX

A limpeza é essencial para preservar a beleza deste produto.

O segredo da limpeza e manutenção está no uso de produtos e procedimentos corretos e no cuidado com que você trata o aparelho.

Mesmo no caso de sujeirinhas mais resistentes, experimente começar a limpeza com o método mais suave, repita a operação um número razoável de vezes, antes de recorrer a métodos mais severos.

### AVISO!

- A água, além do cloro contém partículas minerais que ao secar ficam na superfície do aço em grandes concentrações, tais partículas tornam-se visíveis na superfície brilhante e reflexa à luz, este é um efeito chamado mancha d'água. Trata-se de uma mancha esbranquiçada, e de difícil remoção para eliminá-la será necessário à repetição sucessiva dos procedimentos de limpeza descritos neste manual.
- A não remoção de materiais ou substâncias depositadas sobre o inox poderá acarretar em pontos de corrosão. A limpeza frequente é sempre recomendada para uma melhor resistência destes materiais.

### LIMPEZA DE ROTINA

Os melhores produtos para conservar o inox são água e os detergentes suaves e neutros aplicados com um pano macio.

Depois basta enxaguar com um pano molhado na água, preferencialmente morna, e secar com um pano macio.

A secagem é extremamente importante para evitar o aparecimento de manchas na superfície do produto.

Essa limpeza rotineira remove facilmente as sujeiras mais comuns e seu uso constante, frequentemente remove as sujeiras mais intensas, fazendo com que as manchas da superfície do aço inox desapareçam completamente.

## MANCHAS LEVES

Quando a limpeza de rotina não for o suficiente, aplique saponáceo líquido, usando um pano macio. Faça-o sempre da maneira mais suave possível, utilizando passadas longas e uniformes, no sentido do acabamento escovado, quando for o caso. Evite esfregar em movimentos circulares. Depois é só enxaguar com um pano molhado em água, preferencialmente morna, e secar com pano macio.

## MARCAS DE DEDOS

Remova com um pano macio, toalha de papel ou lenço umedecido.

## BRILHO

Após o processo de limpeza, recomenda-se utilizar um polidor de metais para dar brilho à superfície de inox.

## PEÇAS ESMALTADAS

- Devem ser limpas com pano úmido, detergente neutro e/ou saponáceo líquido, tendo o cuidado de eliminar eventuais crostas.
- As partes móveis dos queimadores e o forno após estarem frias devem ser lavados frequentemente com água e detergente neutro, enxágue com água abundante, secando em seguida.
- A limpeza dos componentes do forno é facilitada, se efetuada com o compartimento ainda morno (40°C a 50°C).

## VIDROS (PORTA DO FORNO)

- Os vidros devem ser limpos com pano macio e úmido e detergente neutro, os polidores de metais também podem ser utilizados.
- Limpe o forno após usar (ainda morno), deste modo será possível limpar mais facilmente os resíduos dos alimentos, evitando que se queimem com a utilização subsequente.

## PEÇAS DE ALUMÍNIO (PYRAL®)

- Para a limpeza dos estabilizadores de chama (latão) e os queimadores (Pyral® – Alumínio) estes podem ser deixados em molho numa solução de água e vinagre, facilitando assim a remoção da sujeira acumulada.

## PROCEDIMENTOS QUE DANIFICAM O AÇO INOX

- Os contatos prolongados com soluções de cloretos, óxido ferroso e crostas higroscópicas podem provocar o rompimento da camada passiva do inox com o consequente aparecimento de pontos de oxidação.
- Evitar acúmulo e contato das partes esmaltadas e inox com líquidos ácidos ou alcalinos com vinagre, suco de limão, ameixa, suco de tomate, café, leite, água salgada, por um período longo, pois estes líquidos deixam a superfície com manchas difíceis de remover, tal inconveniente pode alterar o brilho, mas NÃO prejudicam o funcionamento do fogão.
- Não deixe artigos de aço comum com o inox, especialmente se estiverem úmidos ou molhados, é o caso de esponja de aço, cuja ferrugem pode manchar o aço inox.
- NÃO iniciar a utilização do fogão com sujeira ou resíduos de cozimento anterior, usar papel toalha para retirar o excesso de líquidos derramados. Em caso de derramamento de alimentos, principalmente açucarados, limpar enquanto estiver morno com pano macio e úmido e detergente neutro e/ou saponáceo líquido.
- NÃO utilizar produtos abrasivos ou químicos agressivos como esponja de aço, saponáceos (pedra ou grão), amoníaco, thinner (solventes derivados de petróleo) e detergente comum. Estes produtos danificam e prejudicam o brilho e a beleza do produto.

## TREMPE FERRO GUSA (FERRO FUNDIDO)

- NÃO é recomendado o uso de panelas com fundo em alumínio, pois podem deixar marcas permanentes ou de difícil remoção na trempe gusa.

## LIMPEZA DO ELETRODO DE ACENDIMENTO DOS QUEIMADORES

- Para evitar o mal funcionamento ou não acendimento, remover eventuais resíduos de comida sobre o eletrodo e enxugá-lo cuidadosamente.

## SUBSTITUIÇÃO DA LÂMPADA DO FORNO

1. Primeiramente desligue o fogão da tomada.
2. Abra a porta do forno, desatarraxe (sentido anti-horário) a proteção da lâmpada.
3. Retire a lâmpada, e substitua por outra com as mesmas características (utilize sempre peças e acessórios originais).
4. Recoloque a proteção de vidro atarraxando-a (sentido horário).





## AJUSTE CHAMA MÍNIMA

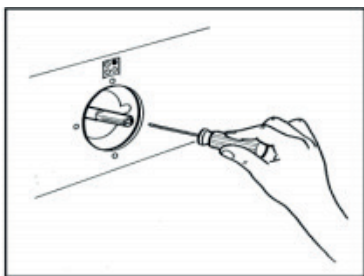
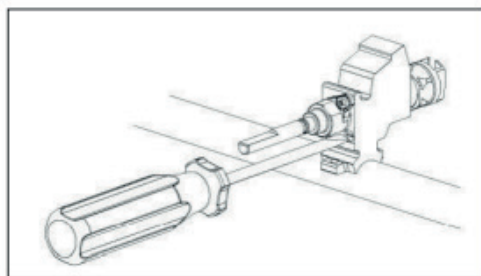
- Acenda o queimador na posição máxima.
- Coloque na posição mínima.
- Retire o manipululo.
- Introduza uma chave no orifício ao lado do eixo do registro e faça a regulação da chama mínima girando no sentido anti-horário (aumenta) ou horário (diminui), até obter uma chama reduzida, azul e estável.
- Quando passar rapidamente da chama alta para a baixa, esta não deve apagar-se.

### AVISO!

Deixe o queimador na posição mínima por alguns minutos para certificar-se de que o dispositivo Gás-stop não atue (interrompa o gás).

### AVISO!

Este procedimento deve ser executado por profissional qualificado.



## SOLUÇÃO DE PROBLEMAS

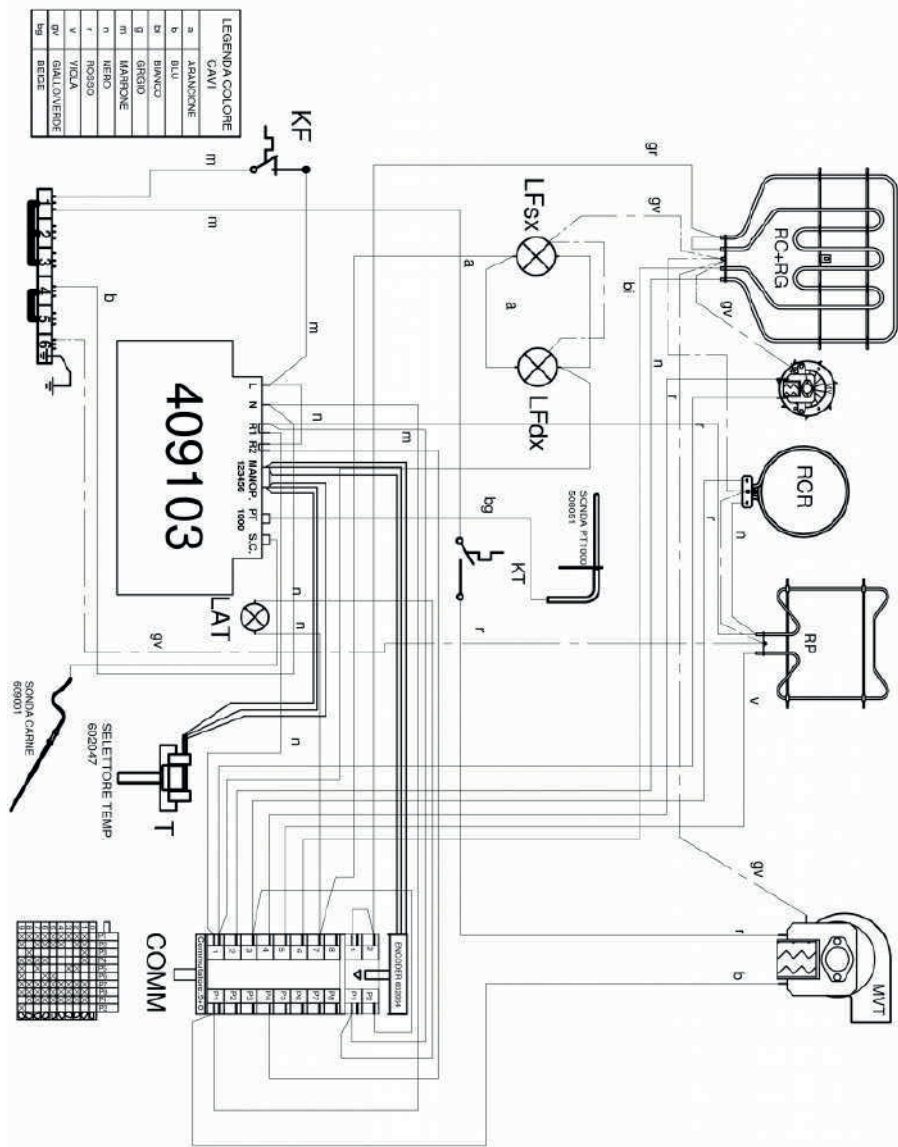
FALHAS	CAUSAS	SOLUÇÕES
O forno não funciona (não liga)	Manípulos de comando não foram selecionados corretamente para o cozimento.	Verifique os manípulos e repita as operações indicadas no tópico “Utilizando o forno”.
	Na instalação elétrica da residência o disjuntor está desligado ou falta energia elétrica.	Ligue o disjuntor ou chame um eletricista de sua confiança.
	O registro do gás está fechado.	Abra o registro.
	Chama amarela/vermelha.	Verifique se o gás não está no fim ou se não há sujeira/umidade no queimador.
O forno solta fumaça	Forno sujo de gordura ou molho.	Limpe o forno após cada utilização.
A luz do forno não acende	Lâmpada queimada / sem lâmpada	Adquira no Serviço Autorizado da Fabricante, uma lâmpada com as mesmas características do seu fogão, e faça a substituição/instalação conforme capítulo “Substituição da lâmpada do forno” e certifique-se que esteja firmemente apertada.
	Sem energia elétrica	Verifique se o plugue está ligado na tomada e se há energia na tomada. Verifique se o disjuntor está ligado.
Há formação de umidade nos alimentos e no interior do forno	Os alimentos são deixados muito tempo no interior do forno após o término do cozimento.	Não deixe os alimentos no forno por mais de 15 minutos após a finalização do cozimento.

FALHAS	CAUSAS	SOLUÇÕES
Assa muito lento / Assa muito rápido	Os tempos de cozimento e a temperatura selecionada não estão corretas.	Consulte o tópico “Dicas de Cozimento” Verifique se o gás não está no fim. Fazer o pré-aquecimento, colocar o alimento dentro do forno e manter a temperatura alta por 6 à 8 minutos. Após isso, ajuste para a temperatura recomendada nas tabelas de tempos e temperaturas.
Queimador da mesa não acende	Espalhador mal posicionado.	Verifique se o espalhador está corretamente montado.
Resíduo de cola	Resíduo de cola proveniente das etiquetas.	Remova as etiquetas antes de utilizar o fogão. Utilize esponja macia e limpador líquido multi-uso.
Queimador não permanece aceso	O sistema bloqueia gás não foi desativado corretamente.	Após acender o queimador, permaneça com o botão de controle pressionado por 10 segundos, até desativar o sistema bloqueia gás.

## DADOS TÉCNICOS

MODELO	PRO906 e PRO96
Largura	895
Altura com os pés	890 a 915
Profundidade do produto	600
Massa líquida (kg)	110
Tensão (V)	220
Frequência (Hz)	60
Potência Elétrica Máxima (Kw)	3,5
Corrente Máxima (A)	16 A
Sistema de proteção recomendado (A)	25 A
Capacidade (L)	108
Potência Grill (kW)	2,0
Tipo de Gás	GLP
Pressão (GLP – Butano G30) kPa/mBar	3,0 / 30
Kit conversão incluso	GN
Pressão (GN – Metano G20) kPa/mBar	2,0 / 20
Entrada de Gás	"1/2"
Sistema Gás Stop	Sim
Acendimento Automático	Sim
Trempe ferro fundido	Sim
Quantidade de Queimadores	6
Potência Nominal (W)	14300
Consumo Gás Nominal (g/h)	1006

# DIAGRAMA ELÉTRICO



## CERTIFICADO DE GARANTIA

O seu produto fornecido pela TECNO SUD AMERICA LTDA é garantido contra defeitos de fabricação, pelo prazo de 12 meses contados a partir da data da emissão da Nota Fiscal ao consumidor, sendo:

- 03 meses - garantia legal; (Lei 8.078/90 - Código de defesa do consumidor)
- 09 últimos meses - garantia contratual, concedida pela TECNO SUD AMERICA.

A garantia compreende a substituição gratuita de peças e mão de obra para defeitos constatados como sendo de fabricação. Apenas a Rede de Serviços TECNO, ou quem esta indicar, são responsáveis pelo diagnóstico de falhas e execução de reparos durante a vigência da garantia. Durante o período de vigência da garantia, caso os defeitos constatados forem considerados como de fabricação, a companhia se obriga a trocar as peças e/ ou dar assistência gratuita no seu produto a partir da data do chamado. Se o produto não apresentar defeitos ou apresentar uso inadequado, será cobrada a taxa de visita técnica.

O reparo, a critério da TECNO SUD AMERICA poderá incluir a substituição de peças, por novas ou recondicionadas equivalentes. Este produto e as peças substituídas serão garantidas pelo restante do prazo original. Todas as peças substituídas se tornarão propriedade da TECNO SUD AMERICA;

<b>Tabela de componentes apenas cobertos com garantia de até 90 dias (Garantia Legal):</b>	
<b>Categoria</b>	<b>Componentes</b>
Fornos e Micro-ondas	Manípulos, lâmpadas, vidros, gaveta e resistência elétrica.
Fogões	Manípulos, lâmpadas, vidros, trempes, espalhadores, gavetas e resistência elétrica.
Cooktops e Rangetops	Manípulos, vidros, trempes e espalhadores.
Coifas e Lava-louças	Filtros, lâmpadas e manípulos.
Refrigeradores	Filtro de água, lâmpadas, prateleiras, suportes internos e vidros.

As garantias legal e/ou contratual ficam automaticamente invalidadas se:

- O uso do produto não for exclusivamente para fins domésticos;
- Na instalação do produto, não forem observadas as especificações e recomendações do Manual de instrução quanto às condições para instalação do produto, tais como, nivelamento do produto, adequação do local para instalação, tensão elétrica compatível com o produto, etc;
- Na instalação, condições básicas tais como: condições elétricas, oscilação de energia, pressão de água e/ou gás não forem compatíveis com as ideais recomendadas no Manual de instrução; - Na utilização do produto não forem observadas as instruções

de uso e recomendações do Manual de instrução, tais como diâmetro máximo das painéis, limpeza, entre outros.

- Ocorrerem mau uso, má conservação, descuido, modificações estéticas e/ou funcionais, ou ainda, falhas decorrentes de conserto por pessoas ou entidades não credenciadas pela rede de serviços TECNO;

- Houver sinais de violação do produto, remoção e/ou adulteração do número de série ou da etiqueta de identificação do produto.

• As garantias legal e/ou contratual não cobrem:

- Despesas com a instalação do produto realizada pela Rede de Serviços TECNO ou por pessoas ou empresas não credenciadas pela TECNO.

- Despesas decorrentes e consequentes de instalação de peças e acessórios que não pertençam ao produto, mesmo aqueles comercializados pela companhia.

- Despesas com mão de obra, materiais, peças e adaptações necessárias à preparação do local para instalação do produto, ou seja: rede elétrica, de gás, alvenaria, aterramento, etc.;

- Serviços e/ou despesas de manutenção, tais como limpeza ou atendimentos preventivos solicitados;

- Falhas no funcionamento do produto decorrentes de fatores externos, tais como: interrupções, falta ou problemas de abastecimento elétrico ou gás na residência e objetos em seu interior ou exterior (grampo, clips, etc.);

- Falhas no funcionamento normal do produto decorrentes da falta de limpeza e excesso de resíduos, bem como decorrentes da ação de animais (insetos, roedores ou outros animais), ou ainda, decorrentes da existência de objetos em seu interior, estranhos ao seu funcionamento e finalidade de utilização;

- Transporte do produto até o local definitivo da instalação;

• - Produtos ou peças que tenham sido danificados em consequência de remoção, manuseio, quedas ou atos pelo próprio consumidor ou por terceiros, bem como efeitos decorrentes de fato da natureza, tais como relâmpago, chuva, inundação, etc.

**NÃO NOS RESPONSABILIZAMOS POR PROBLEMAS QUE FORAM OCACIONADOS POR SERVIÇOS DE TERCEIROS (SERVIÇOS TÉCNICOS NÃO CREDENCIADOS PELA LOFRA).**

- No ato da entrega, verifique se o produto e as informações da Nota Fiscal estão de acordo com a compra realizada. Se identificar qualquer divergência, recuse a entrega, mencionando o motivo no verso da Nota Fiscal, e entre em contato com o responsável pela venda ou entrega;

- Produtos de saldo ou mostruário que possuam defeitos estéticos, mesmo aqueles vendidos pela companhia como sendo no estado que se encontram (riscados ou amassados, manchados ou amarelados) e/ou com falta de peças.

Esses têm garantia de 12 meses apenas para defeitos funcionais não discriminados em sua nota fiscal de compra;

- Problemas de oxidação/ferrugem com causa comprovada nos seguintes fatores:

\* Instalação em ambiente de alta salinidade;

\* Instalação em sol e chuva (ações de agentes da natureza);

\* Exposição e/ou contato do produto a substâncias ácidas ou alcalinas;

\* Utilização de produtos químicos inadequados para limpeza, incluindo uso de materiais ou ferramentas sujas/ásperas;

- Despesas por processos de inspeção e diagnóstico, incluindo a taxa de visita do técnico, que determinem que a falha no produto foi causada por motivo não coberto por esta garantia - Chamados relacionados a orientação de uso de eletrodomésticos, cuja explicação esteja presente no Manual de Instruções ou em Etiquetas Orientativas que acompanham o produto, serão cobrados dos consumidores.

A garantia contratual não cobre

- Peças com defeitos que não impactam a funcionalidade do produto, tais como peças amassadas, riscadas, trincadas, manchadas, etc.;

- Os serviços mencionados no presente certificado serão prestados apenas no perímetro urbano das cidades onde se mantiver o Serviço Autorizado TECNO. Nas demais localidades, onde o fabricante não mantiver Serviço Autorizado, os defeitos deverão ser comunicados ao revendedor, sendo que neste caso, as despesas decorrentes de transporte do produto, seguro, bem como despesas de viagem e estadia do técnico, quando for o caso, correrão por conta do consumidor, seja qual for a natureza ou época do serviço.

- Todo e qualquer vício de fabricação aparente e de fácil constatação, estes devem ser evidenciados e solicitadas alterações / substituições dentro da vigência da garantia legal.

- Peças sujeitas ao desgaste natural, descartáveis ou consumíveis, peças móveis ou removíveis em uso normal, tais como botões de comando, puxadores, trempes, queimadore, bem como, a mão de obra utilizada na aplicação das peças e as consequências advindas dessas ocorrências.

- A TECNO SUD AMERICA não autoriza nenhuma pessoa ou entidade a assumir em seu nome, qualquer outra responsabilidade relativa à garantia de seus produtos além das aqui explicitadas.

- A TECNO SUD AMERICA reserva-se o direito de alterar características gerais, técnicas e estéticas de seus produtos, sem aviso prévio.

- Este termo de garantia é válido para produtos vendidos e instalados no território brasileiro. - Para a sua tranquilidade, mantenha o Manual de instrução com este Termo de Garantia e Nota Fiscal de compra do produto em local seguro e de fácil acesso.

- ATENÇÃO: para usufruir da garantia, preserve e mantenha em sua posse, a Nota Fiscal de Compra do produto e o Termo de Garantia. Esses documentos precisam ser apresentados ao profissional autorizado quando acionado o atendimento.

•TECNO SUD AMERICA LTDA

Atendimento ao Consumidor: Rua Tomazina, nº79

Pinhais / PR

CEP 83325 040

Telefone: 0800 041 5757

Email: sac@lofra.com.br

Site: www.lofra.com.br











[www.bertazzonidobrasil.com.br](http://www.bertazzonidobrasil.com.br)  
SAC 0800 041 5757