

# BERTAZZONI



## FOGÃO PRO96 L1EART

VOLTAGEM 220 V

### FOGÃO BERTAZZONI PROFESSIONAL PRO96 L1EART

Design profissional refinado com os mais avançados recursos culinários unidos em um imponente fogão made in Italy, na cor laranja, desenvolvido pela marca com a mais longa experiência na fabricação de fogões no mundo.

O fogão PRO96 é equipado com 6 queimadores profissionais Sabaf a gás em latão maciço, que oferecem ampla variação de chama para preparar com sucesso todos os tipos de receitas.

Seu potente queimador Dual Flame de 5.000 W é ideal para preparar grandes receitas com altas potências de chama.

Um convidativo grill de mesa opcional é ideal para se divertir preparando deliciosos grelhados sobre uma espessa chapa de 6 mm, que garante uma temperatura homogênea e constante por toda sua superfície.

O forno ventilado com 9 funções elétrico assa todos os tipos de receitas com resultados profissionais e permite preparar pratos doces e salgados juntos sem trocar aromas e sabores.

O potente grill infravermelho ventilado com controle de temperatura prepara facilmente deliciosos churrascos, grelhados e gratinados sem fumaça.

A precisão de preparo oferecida pela sonda de temperatura e pelo programador digital complementam as apetitosas possibilidades culinárias do forno.

O fogão PRO96 está disponível em outras 6 elegantes cores, cuja pintura oferece o mesmo acabamento aplicado nos automóveis superesportivos italianos, para proporcionar uma elegante presença nos mais sofisticados projetos de cozinha.

Inspirados nas necessidades daqueles que levam a culinária a sério, a linha Professional leva para o seu lar a tradição italiana e a experiência de 140 anos da Bertazzoni na fabricação de fogões premium.

## A BERTAZZONI

Primeira empresa de fogões no mundo fundada em 1882, fabrica há 6 gerações em Guastalla na Emilia-Romagna, região reconhecida na Itália por sua milenar tradição culinária e pela engenharia de precisão na produção de automóveis superesportivos.

Produzidos seguindo uma tradição de sempre utilizar os mais altos padrões de fabricação e de qualidade, seus fogões proporcionam deliciosos momentos aos amantes da culinária refinada e da alta gastronomia.

A alta qualidade presente em todos os detalhes distingue os fogões Bertazzoni como um legítimo produto "Made in Italy".

## DIFERENCIAIS

### Performance

---



#### Programador Digital

Controla eletronicamente a temperatura e o tempo de preparo. Informa a temperatura real do forno ou da sonda e a função de preparo selecionada.

## Sonda de Temperatura

Controla o ponto ideal de preparo medindo a temperatura interna dos alimentos para incomparáveis resultados culinários.



## Queimadores Profissionais em Latão

Oferecem uma grande amplitude entre as potências máxima e mínima de chama, calor na medida certa para todas as suas aventuras culinárias.



## Queimador Dual Flame

Com grande variação de potência de 480 W à 5.000 W e tampa central em latão com a marca Bertazzoni.

## Queimador DualFlame na Lateral

Proporciona um melhor aproveitamento do espaço da mesa ao usar grandes panelas.



## Forno Ventilado por Convecção

Com 108 litros, oferece 9 versáteis funções e temperatura de 40° C a 250° C para um delicioso preparo de todos os tipos de receitas. Permite preparar vários pratos simultaneamente no forno sem misturar odores e sabores entre os alimentos, ganhando tempo e utilizando toda a capacidade do forno.

## Churrasqueira com Grill Infravermelho

Permite grelhar alimentos e fazer deliciosos churrascos rapidamente e sem fumaça.



## Beleza

---



### Vencedor do Good Design Award

O prêmio de design com maior prestígio no mundo. O Good Design Award é conferido anualmente pelo Chicago Athenaeum Museum of Architecture and Design and Metropolitan Arts Press aos produtos com as maiores inovações e design mais avançado mundialmente.

### Design Profissional

Com exclusiva pintura artesanal automotiva na cor laranja que proporciona um acabamento impecável ao fogão.



### Novos Manípulos de Controle

Com bordas angulares e refinado acabamento em metal.

### Novo Puxador do Forno

Com bordas angulares e elegante design ergonômico em aço escovado.



### Embutível

O fogão pode ser instalado em um nicho com ou sem os pés, encostando suas laterais diretamente no móvel.

## Praticidade

---



### Gaveta Inferior para Guarda de Utensílios

Equipada com trilhos telescópicos de extração total e com fechamento SoftClose.

### Corrediça Telescópica Móvel

Pode ser facilmente colocada em qualquer altura do forno e possui extração total.



### Prateleiras Extra Resistentes

Com barras de aço de 8 mm de espessura, suportam receitas de todos os tamanhos.



### Trempe Profissionais

Em ferro gusa esmaltado extra robusto. Durabilidade por toda a vida, fáceis de limpar e ideais para uso com grandes panelas.

### Mesa em Aço Inox 304 BA 18/10

De altíssima qualidade, não sofre alteração de cor, com soldas a laser, totalmente selada e com cantos arredondados.



### Forno com Esmalte Easy-clean

Utiliza anti-aderente Teflon que permite realizar facilmente uma rápida e eficiente limpeza.

## Suporte de Panelas Wok

Permite utilizar o queimador triplo no preparo de receitas orientais.



## Suporte para Pequenas Panelas

Oferece maior segurança ao preparar pequenas receitas.

## Acendimento Superautomático

Maior conforto e praticidade ao acender qualquer queimador usando apenas uma mão.



## Segurança

---



## Produto com Certificação RoHS

Elimina a utilização de substâncias perigosas na fabricação dos produtos Bertazzoni, tais como o chumbo, mercúrio, cádmio e certos tipos de cromo e bifenil.

## 2 Anos de Garantia

Contra qualquer defeito de fabricação.



## Sistema de Segurança Gas-Stop

Presente em todos os queimadores a gás da mesa, usa sensores ultra rápidos que cortam o gás caso a chama acidentalmente se apague.

## Soft Motion

Sistema que mantém a porta do forno parada em qualquer posição e realiza seu fechamento de forma suave e segura.



### Porta com Vidro Triplo Removível

Reduz drasticamente a temperatura da superfície externa do forno garantindo segurança, redução do consumo de energia, menor oscilção da temperatura interna e um consequente melhor resultado no preparo dos alimentos.

## Vidros em Cristal Temperado

Maior beleza, segurança e resistência a impactos e ao calor.



# ESPECIFICAÇÕES

## DIMENSÕES

---

### Dimensões com Embalagem:

Peso	90.00 Kg
Profundidade	700 mm
Altura	1005 mm
Largura	930 mm

### Dimensões sem Embalagem:

Peso	85.00 Kg
Profundidade	600 mm
Altura	890 a 915 mm
Largura	895 mm

## PRODUTO

---

Aplicação	de piso e de embutir.
Cor	laranja arancio com mesa em aço inox escovado..
Classificação energética da mesa	D
Garantia	1 ano. O 2º ano de garantia é obtido gratuitamente através do preenchimento do formulário de extensão de garantia Bertazzoni.
Fabricação	made in Italy.

## MESA

---

Queimadores profissionais com Gas-stop	6
Potência do queimador pequeno	480W a 1000W
Potência do queimador médio	600W a 1750W
Potência do queimador grande	1050W a 3000W
Suporte de panela Wok	1 em ferro gusa extra robusto.
Potência do queimador dual flame	480W a 5000W
Suporte para pequenas panelas	1 em ferro gusa extra robusto.



## FORNO

---

Tipo	TURBO - com 9 funções elétrico.
Capacidade	108 litros
Cozimento com calor de baixo	prático e veloz, ótimo para aquecer alimentos ou para finalizar um cozimento já concluído.
Cozimento com calor de cima	permite cozinhar a parte superior dos alimentos sem grelhar, indicado para vegetais e pequenas peças de carne.
Cozimento com maxi-grill	propaga calor por irradiação, indicada para preparar churrascos, dourar e gratinar.
Cozimento com maxi-grill ventilado	o calor se propaga por irradiação e o ventilador o difunde de maneira uniforme. Ideal para preparar churrascos de de peças maiores sem ressecar suas partes externas.
Cozimento uniforme	o calor superior e inferior é difundido de maneira uniforme pelo ventilador, ideal para assados rápidos e homogêneos de um único tipo de alimento.
Cozimento tradicional	o calor é gerado na parte superior e inferior de maneira uniforme, envolvendo os alimentos num modo constante e homogêneo. Ideal para pães, bolos, perus e pernis.
Cozimento com forno ventilado	o calor gerado por uma resistência circular posicionada atrás do ventilador se propaga por todo o forno. Permite o cozimento de diferentes pratos simultaneamente, usando-se de duas a até quatro prateleiras, sem misturar aromas e sabores.
Descongelamento	pode ser normal, feito apenas pela ventilação do forno ou rápido, ao ajustar o seletor de temperatura em 40 °C.
Prateleiras	2
Bandeja	1 com esmalte easy-clean anti-aderente

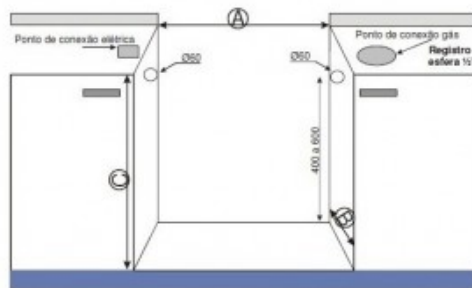
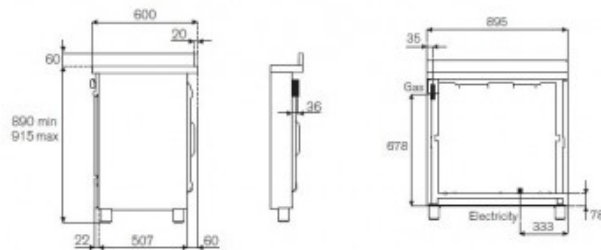
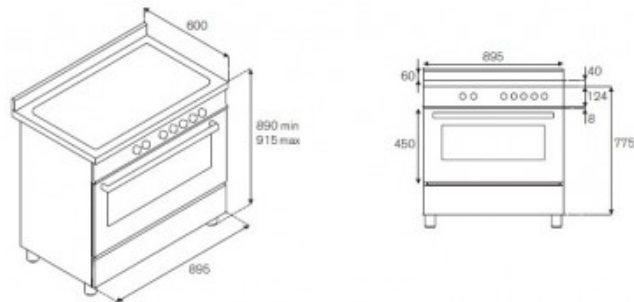
Iluminação do forno	2 lâmpadas, acionadas no painel e com protetores de vidro.
Temperaturas mínima e máxima do forno	40 °C a 250 °C.
Pizza	função que usa o calor do ventilador e da resistência inferior. Ideal para pizzas, doces e pães pouco espessos.
Potência do grill kW	2,0
Forno controlado eletronicamente	maior precisão na temperatura de cozimento dos pratos, garantindo sempre melhores resultados.
Porta do forno	com vidro triplo para melhor isolamento térmico.

## INSTALAÇÃO

Tensão	220 V
Potência máxima do produto	3,1 kW
Disjuntor	20 A
Rede com 1 fase	aplicar 1 disjuntor.
Rede com 2 fases	aplicar 2 disjuntores.
Altura do gabinete do móvel para embutimento do fogão com os pés	77,5 cm
Altura do gabinete do móvel para embutimento do fogão sobre uma base sem os pés	77,0 cm
Regulagem de altura do fogão com os pés	89,0 cm a 91,5 cm
Espessura da mesa do fogão	4 cm
Altura da moldura traseira da mesa	6,0 cm
Conexão	o cabo elétrico é ligado a rede com um conector fornecido com o fogão.

# GABARITO

Fogão PRO96 Bertazzoni e nicho de embutimento - medidas em mm.



MODELO	LARGURA (A)	PROFUNDIDADE (B)	ALTURA SEM OS PÉS (C)
PRO90	900 mm	600 mm	815 mm
PRO120	1200 mm	600 mm	815 mm

# Grupo Tecno

Distribuidor oficial LOFRA, Bertazzoni, Tecno e Elica no Brasil.

**LOFRA®**

**BERTAZZONI**

**TECNO**

**elica**

SERVIÇO DE ATENDIMENTO AO CONSUMIDOR

**0800 041 5757**

VENDAS DIRETAS AO CONSUMIDOR

**0800 757 5757**

Rua Tomazina, 79 - Pinhas, PR - CEP 83325-040

CNPJ: 03624173/0001-79