

BERTAZZONI



FOGÃO PRO126 G2EART

VOLTAGEM 220 V

FOGÃO BERTAZZONI PROFESSIONAL PRO126 G2EART

Design profissional refinado com os mais avançados recursos culinários unidos em um imponente fogão made in Italy, na elegante cor laranja, desenvolvido pela marca com a mais longa experiência na fabricação de fogões no mundo.

O fogão PRO126 é equipado com 6 queimadores profissionais Sabaf a gás em latão maciço, que oferecem ampla variação de chama para preparar com sucesso todos os tipos de receitas.

Seu potente queimador Dual Flame de 5.000 W é ideal para preparar grandes receitas com altas potências de chama.

Um convidativo grill de mesa elétrico oferece 7 níveis de temperatura para se divertir preparando deliciosos grelhados sobre uma espessa chapa de 6 mm, que garante uma temperatura homogênea e constante por toda sua superfície.

Os dois fornos ventilados com 9 funções elétricos preparam simultaneamente receitas com tempos, temperaturas e formas de cozimento diferentes.

O potente grill infravermelho ventilado com controle de temperatura prepara facilmente deliciosos churrascos, grelhados e gratinados em

ambos os fornos.

A precisão de preparo oferecida pela sonda de temperatura e pelo programador digital complementam as apetitosas possibilidades culinárias de seus fornos.

O fogão PRO126 está disponível em outras 5 elegantes cores, cuja pintura oferece o mesmo acabamento aplicado nos automóveis superesportivos italianos, para proporcionar uma elegante presença nos mais sofisticados projetos de cozinha.

Inspirados nas necessidades daqueles que levam a culinária a sério, a linha Professional leva para o seu lar a tradição italiana e a experiência de mais de 140 anos da Bertazzoni na fabricação de fogões premium.

A BERTAZZONI

Primeira empresa de fogões no mundo fundada em 1882, fabrica há 6 gerações em Guastalla na Emilia-Romagna, região reconhecida na Itália por sua milenar tradição culinária e pela engenharia de precisão na produção de automóveis superesportivos.

Produzidos seguindo uma tradição de sempre utilizar os mais altos padrões de fabricação e de qualidade, seus fogões proporcionam deliciosos momentos aos amantes da culinária refinada e da alta gastronomia.

A alta qualidade presente em todos os detalhes distingue os fogões Bertazzoni como um legítimo produto "Made in Italy".

DIFERENCIAIS

Performance



Programador Digital

Controla eletronicamente a temperatura e o tempo de preparo do forno. Informa a temperatura em tempo real do forno ou da sonda e a função de preparo selecionada.

Queimadores Profissionais em Latão

Oferecem uma grande amplitude entre as potências máxima e mínima de chama, calor na medida certa para todas as suas aventuras culinárias.



Forno Duplo

Ambos ventilados com 9 versáteis funções e temperaturas de 40 °C a 250 °C para o preparo de todos os tipos de receitas. Permitem preparar vários pratos simultaneamente em cada forno sem misturar odores e sabores entre os alimentos, ganhando tempo e utilizando toda a capacidade dos fornos. Capacidade total de 138 litros.

Grill de Mesa

Prepare vários tipos de alimentos diretamente sobre sua chapa de inox de 4 mm de espessura, selecionando um dos 7 níveis de temperatura.



Queimador Dual Flame

Com grande variação de potência de 480 W à 5.000 W e tampa central em latão com a marca Bertazzoni.

Trempe Profissionais

Em ferro gusa esmaltado extra robusto. Durabilidade por toda a vida, fáceis de limpar e ideais para uso com grandes panelas.





Fornos Ventilados por Convecção

Com capacidades de 69 l cada, oferecem 11 versáteis funções e temperaturas de 40 °C a 250 °C para um delicioso preparo de todos os tipos de receitas. Permitem preparar vários pratos simultaneamente nos fornos sem misturar odores e sabores entre os alimentos, ganhando tempo e utilizando toda a capacidade dos fornos.

Churrasqueiras com Grill Infravermelho

Presentes em ambos os fornos, permitem grelhar alimentos e fazer deliciosos churrascos rapidamente e sem fumaça.



Beleza



Design Profissional

Com exclusiva pintura artesanal automotiva na cor laranja que proporciona um acabamento impecável ao fogão.

Novos Manípulos de Controle

Com bordas angulares e refinado acabamento em metal.



Novos Puxadores dos Fornos

Com bordas angulares e elegante design ergonômico em aço escovado.



Embutível

O fogão pode ser instalado em um nicho com ou sem os pés, encostando suas laterais diretamente nos móveis.



Mesa em Aço Inox 304 BA 18/10

De altíssima qualidade, não sofre alteração de cor, com soldas a laser, totalmente selada e com cantos arredondados.

Praticidade



Queimador Dual Flame na Lateral

Proporciona um melhor aproveitamento do espaço da mesa ao usar grandes panelas.

Sonda de Temperatura

Permite assar com precisão medindo a temperatura interna dos alimentos, tecnologia culinária utilizada pelos mais refinados restaurantes.



Painéis catalíticos nos fornos

Posicionados nas laterais e fundo dos fornos, ficam limpos facilmente após serem aquecidos à 250° C.

Fornos com Esmalte Easy-clean

Utilizam anti-aderente Teflon que permite realizar facilmente uma rápida e eficiente limpeza.





Gaveta Inferior para Guarda de Utensílios

Equipada com trilhos telescópicos de extração total e com fechamento Soft Close.

Prateleiras Extra Resistentes

Com barras de aço de 8 mm de espessura, suportam receitas de todos os tamanhos.



Suporte de Panelas Wok

Permite utilizar o queimador triplo no preparo de receitas orientais.

Corrediças Telescópicas Móveis

Maior facilidade e segurança ao manusear alimentos no forno. Podem ser facilmente colocadas em qualquer altura dos fornos, com extração total e suportam pesos de até 20 Kg.



Segurança



Soft Motion

Sistema que mantém as portas dos fornos paradas em qualquer posição e realiza seu fechamento de forma suave e segura.

Portas com Vidros Triplos Removíveis

Reduzem drasticamente a temperatura da superfície externa do forno garantindo segurança e redução do consumo de energia.





Produto com Certificação RoHS

Elimina a utilização de substâncias perigosas na fabricação dos produtos Bertazzoni, tais como o chumbo, mercúrio, cádmio e certos tipos de cromo e bifenil.

2 Anos de Garantia

Contra defeitos de fabricação.



Sistema de Segurança Gas-Stop

Presente em todos os queimadores a gás da mesa, usa sensores ultra rápidos que cortam o gás caso a chama acidentalmente se apague.

Vidros em Cristal Temperado

Maior beleza, segurança e resistência a impactos e ao calor.



Acendimento Superautomático

Maior conforto e praticidade ao acender qualquer queimador usando apenas uma mão.

ESPECIFICAÇÕES

DIMENSÕES

Dimensões com Embalagem:

Peso 125.00 Kg

Profundidade 700 mm

Altura 1105 mm

Largura 1400 mm

Dimensões sem Embalagem:

Peso 120.00 Kg

Profundidade 600 mm

Altura 890 a 915 mm

Largura 1195 mm

PRODUTO

Aplicação	de piso e de embutir
Cor	laranja arancio com mesa em aço inox escovado.
Classificação energética da mesa	D
Garantia	1 ano. O 2º ano de garantia é obtido gratuitamente através do preenchimento do formulário de extensão de garantia Bertazzoni.
Fabricação	Itália

MESA

Potência do queimador pequeno	480 a 1.000 W
Potência do queimador médio	600 a 1.750 W
Potência do queimador grande	1.050 a 3.000 W
Suporte de panela Wok	1 em ferro gusa extra robusto.
Queimadores profissionais a gás	6 queimadores: 1 pequeno, 3 médios, 1 grande e 1 Dual Flame.
Potência do grill de mesa elétrico	1.100 W
Potência do queimador dual flame	480 a 5000 W

FORNO

Tipo	Duplo elétrico, ambos com 9 funções.
Capacidade	69 litros em cada forno somando 138 litros.
Cozimento com calor de baixo	prático e veloz, ótimo para aquecer alimentos ou para finalizar um cozimento já concluído.
Cozimento com calor de cima	permite cozinhar a parte superior dos alimentos sem grelhar, indicado para vegetais e pequenas peças de carne.
Cozimento com maxi-grill	propaga calor por irradiação, indicada para preparar churrascos, dourar e gratinar.
Cozimento com maxi-grill ventilado	o calor se propaga por irradiação e o ventilador o difunde de maneira uniforme. Ideal para preparar churrascos de peças maiores sem ressecar suas partes externas.
Cozimento uniforme	o calor superior e inferior é difundido de maneira uniforme pelo ventilador, ideal para assados rápidos e homogêneos de um único tipo de alimento.
Cozimento tradicional	o calor é gerado na parte superior e inferior, envolvendo os alimentos num modo constante e homogêneo. Ideal para pães, bolos, perus e pernis.
Cozimento com forno ventilado	o calor gerado por uma resistência circular posicionada atrás do ventilador se propaga por todo o forno. Permite o cozimento de diferentes pratos simultaneamente sem misturar aromas e sabores, usando-se de duas a até cinco prateleiras em cada forno.
Descongelamento	pode ser normal, feito apenas pela ventilação do forno ou rápido, ao ajustar o seletor de temperatura em 50 °C.
Alturas para prateleiras	4 posições em ambos os fornos.
Prateleiras	2 em aço cromado para cada forno.

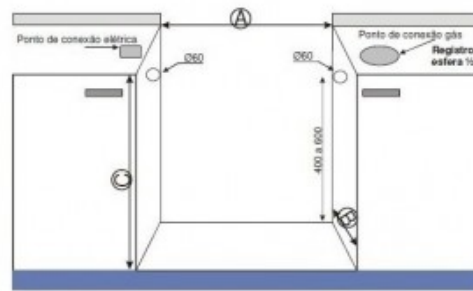
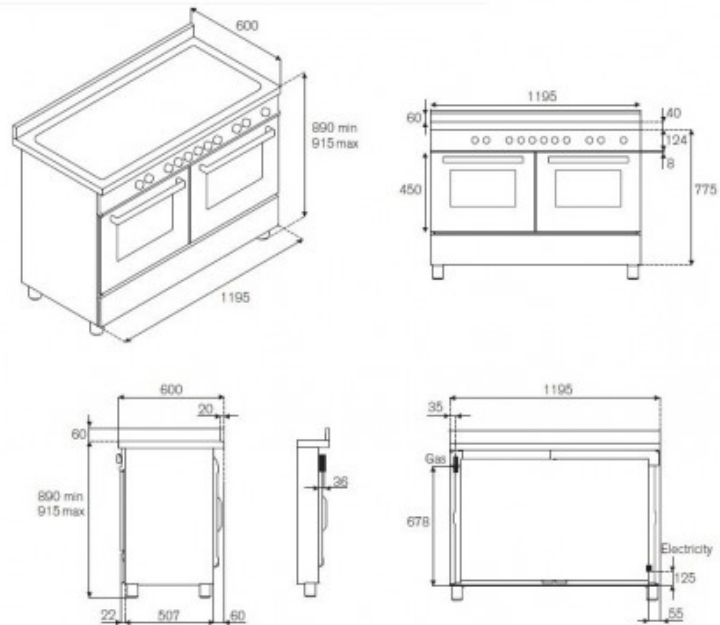
Bandeja	1 esmaltada com grelha integrada para cada forno.
Iluminação do forno	1 lâmpada em cada forno com protetores de vidro, acionadas no painel.
Forno controlado por termostato	precisão na temperatura de cozimento dos pratos, garantindo sempre melhores resultados.
Temperaturas mínima e máxima do forno	50 °c a 250 °c em ambos os fornos.
Corrediças telescópicas móveis	par em aço cromado para cada forno.
Sonda de temperatura	1 para uso no forno esquerdo.
Medidas internas de cada forno	45cm x 35cm x 37cm (L x A x P)
Pizza	função que usa o calor do ventilador e da resistência inferior. Ideal para pizzas, doces e pães pouco espessos.

INSTALAÇÃO

Tensão	220 V
Potência máxima do produto	6,2 kW
Disjuntor	30 A
Rede com 1 fase	aplicar 1 disjuntor.
Rede com 2 fases	aplicar 2 disjuntores.
Altura do gabinete do móvel para embutimento do fogão com os pés	81,5 cm
Altura do gabinete do móvel para embutimento do fogão sobre uma base sem os pés	83,1 cm
Regulagem de altura do fogão com os pés	89,0 cm a 91,5 cm
Espessura da mesa do fogão	4 cm
Altura da moldura traseira da mesa	6,0 cm
Conexão	o cabo elétrico é ligado a rede com um conector fornecido com o fogão.

GABARITO

Fogão PRO126 Bertazzoni e nicho de embutimento - medidas em mm.



MODELO	LARGURA (A)	PROFUNDIDADE (B)	ALTURA SEM OS PÉS (C)
PRO90	900 mm	600 mm	815 mm
PRO120	1200 mm	600 mm	815 mm

Grupo Tecno

Distribuidor oficial LOFRA, Bertazzoni, Tecno e Elica no Brasil.

LOFRA®

BERTAZZONI

TECNO

elica

SERVIÇO DE ATENDIMENTO AO CONSUMIDOR

0800 041 5757

VENDAS DIRETAS AO CONSUMIDOR

0800 757 5757

Rua Tomazina, 79 - Pinhas, PR - CEP 83325-040

CNPJ: 03624173/0001-79