



MANUAL DE INSTALAÇÃO E DO USUÁRIO



FOGÕES MAST365GASXELP

Da mesa de nosso presidente

Prezado novo proprietário de um produto Bertazzoni, nossa empresa traz para os lares de todo mundo aparelhos de cozinha lindos, de alto desempenho, que os ajudam a realizar seus sonhos.

Nós unimos a altíssima qualidade da mão de obra Italiana com a precisão técnica, a vanguarda em manufatura, gerando tranquilidade para nossos clientes.

Nossa marca eleva o preparo de alimentos a uma nova dimensão onde sabor, diversão, e estilo de vida - os valores de nossa terra – se juntam.

Construímos esta empresa com uma paixão sem igual e a dedicação do empresariado familiar.

Nossos pais nos deixaram o legado.

Nossos filhos o herdarão.

Está em nossas mentes, nossos corações, nossas almas.

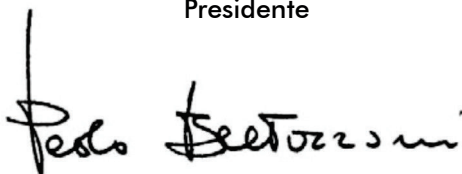
Desde 1882, nosso nome está nos produtos que produzimos.

Temos orgulho – e ao mesmo tempo, humildade – de nosso legado. Esta empresa é a Bertazzoni.

Somos a Bertazzoni.

E juramos continuar a construir essa grande empresa para o futuro.

Paolo Bertazzoni
Presidente

A handwritten signature in black ink, reading "Paolo Bertazzoni". The signature is written in a cursive, flowing style with a large initial 'P'.

ÍNDICE

INTRODUÇÃO	4
RESPONSABILIDADE DO FABRICANTE	4
PROTEÇÃO AMBIENTAL	5
EMBALAGENS DE PLÁSTICO	5
ETIQUETA DO APARELHO	5
SEGURANÇA	6
DICAS IMPORTANTES	7
IMPORTANTE	8
APRESENTAÇÃO DO PRODUTO	9
INSTRUÇÕES TÉCNICAS DE INSTALAÇÃO	10
DIMENSÕES DO PRODUTO	10
CONDIÇÕES DO LOCAL DE INSTALAÇÃO	11
CONEXÃO ELÉTRICA	13
CONEXÃO A GÁS	13
CONEXÕES FLEXÍVEIS	14
UTILIZAÇÃO	15
QUEIMADORES E ESPALHADORES	15
ASSEGURANDO QUE A CHAMA ESTÁ CORRETA	15
USANDO OS QUEIMADORES DE GÁS	16
USANDO O QUEIMADOR	16
SEGURANÇA DE DESLIGAMENTO DE GÁS	18
FORNO A GÁS PRINCIPAL	18
FUNÇÕES ESPECIAIS	21
RECOMENDAÇÕES DE COZIMENTO	23
TRILHOS TELESCÓPICOS	24

MANUTENÇÃO E LIMPEZA	26
SUBSTITUINDO A LUZ DO FORNO	28
SOLUÇÃO DE PROBLEMAS	31
DADOS TÉCNICOS	33
DIAGRAMA ELÉTRICO	35
CERTIFICADO DE GARANTIA	36
ANOTAÇÕES	39

INTRODUÇÃO

LEIA ESTAS INSTRUÇÕES ATENTAMENTE ANTES DE INSTALAR E UTILIZAR O APARELHO.

O fabricante não deve ser responsabilizado por danos materiais ou danos pessoais resultantes da instalação incorreta ou uso inadequado do aparelho. O fabricante também não se responsabiliza por quaisquer imprecisões devidas a erros de impressão ou transcrição neste folheto.

A aparência das figuras aqui incluídas é apenas para orientação.

O fabricante reserva-se o direito de fazer modificações em seus produtos quando julgar necessário ou benéfico, porém as características essenciais de segurança e desempenho não devem ser afetadas.

ESTE APARELHO FOI CONCEBIDO PARA USO DOMÉSTICO NÃO PROFISIONAL.

Este manual do usuário é parte integrante do aparelho e, portanto, deve ser mantido em um local acessível ao usuário durante toda a vida útil do aparelho.

RESPONSABILIDADE DO FABRICANTE

O fabricante não será responsável por danos materiais ou ferimentos pessoais devido a:

- Uso do aparelho diferente do especificado;
- Não cumprimento das instruções do manual do usuário;
- Adulteração / modificações não autorizadas em qualquer parte do aparelho;
- Uso de peças sobressalentes não originais;
- Este aparelho destina-se a cozinhar alimentos em ambiente doméstico. Qualquer outro uso será considerado impróprio;
- O aparelho não foi projetado para operar com temporizadores externos ou sistemas de controle remoto.

AVISO: a marcação **CE** neste produto é uma declaração, sob responsabilidade total do fabricante, de que o produto cumpre todos os requisitos europeus de saúde, segurança e ambiente definidos na legislação que abrange este tipo de produto.

PROTEÇÃO AMBIENTAL



Pense no meio ambiente ao descartar a embalagem.

Este aparelho está marcado de acordo com a Diretiva Internacional sobre resíduos de equipamentos elétricos e eletrônicos.

Esta diretiva define os padrões para a coleta e reciclagem de resíduos de equipamentos elétricos e eletrônicos.

A embalagem deste aparelho é composta pelos elementos estritamente necessários para garantir uma proteção suficiente durante o transporte. Os materiais de embalagem são totalmente recicláveis, reduzindo assim o seu impacto ambiental. Ajude a proteger o meio ambiente levando em consideração as seguintes dicas:

- Separe os materiais de embalagem para reciclagem;
- Inutilize o aparelho antigo antes de levá-lo para o centro de coleta. Peça às autoridades locais competentes, detalhes sobre o centro de reciclagem mais próximo para onde você pode levar o aparelho antigo;
- Não descarte óleo usado no ralo. Guarde-o em um recipiente fechado e leve à central de reciclagem; se isso não for possível, descarte-o em resíduo misto (desta forma será descartado em instalação monitorada - embora não seja a melhor solução, pelo menos evita a contaminação dos sistemas de esgoto / água).

EMBALAGENS DE PLÁSTICO

Perigo de asfixia

- Não deixe a embalagem ou qualquer parte dela ao alcance de crianças.
- Não deixe as crianças brincarem com os sacos plásticos.

ETIQUETA DO APARELHO

A etiqueta do aparelho contém os dados técnicos, o número de série e a marca de aparelho. A etiqueta do aparelho está localizada na parte frontal da cavidade do forno e não deve ser removida em nenhum momento.

SEGURANÇA

A sua segurança e a de terceiros é muito importante.

ESTE MANUAL E SEU PRODUTO TÊM INFORMAÇÕES IMPORTANTES DE SEGURANÇA. LER ATENTAMENTE E GUARDAR PARA FUTURA REFERÊNCIA.



Este é o símbolo de alerta de segurança.

Alerta sobre situações que podem trazer ferimentos ou riscos à sua vida, ou a terceiros.

As mensagens de segurança que estarão no manual, virão após o símbolo



e a palavra “PERIGO” ou “ADVERTÊNCIA”.

Estas duas palavras significam:



PERIGO

Existe o risco de: perda de vida ou de ocorrência de danos graves ao utilizador se as instruções não forem seguidas imediatamente.



ADVERTÊNCIA

Existe o risco de: perda de vida ou de ocorrência de danos graves ao utilizador se as instruções não forem seguidas imediatamente.

Todas as mensagens de segurança mencionam qual é o risco em potencial, como reduzir as chances de ferimento e o que pode acontecer se as instruções não forem seguidas.



ADVERTÊNCIA



Risco de Choque Elétrico!

Desligue o disjuntor antes de efetuar qualquer manutenção no produto.

Recoloque todos os componentes antes de ligar o produto.

Não remova o pino de conexão terra.

Ligue a uma tomada tripolar aterrada.

Não use adaptadores, benjamins ou T's.

Não use extensões.

Não seguir estas instruções pode trazer risco de morte, incêndio ou choque elétrico.

ITENS DE SEGURANÇA

- Use duas ou mais pessoas para mover e instalar o seu produto. Não seguir esta instrução pode trazer danos à sua coluna ou ferimentos.
- Utilize sempre mangueiras e reguladores de pressão certificados pelo INMETRO. Verifique as validades das mangueiras e reguladores de pressão e substitua-os, se necessário. Fixe e aperte adequadamente todas as conexões de gás durante a instalação. Instale o fogão de acordo com as especificações descritas no manual de instruções. Não seguir estas instruções pode causar explosão, incêndio ou possíveis danos à integridade física das pessoas.
- Retire o plugue da tomada antes de efetuar qualquer manutenção no produto. Recoloque todos os componentes antes de ligar o produto.
- Não remova o pino central de aterramento do plugue.
- Não use adaptadores ou T's.
- Não use extensão elétrica.
- Não seguir estas instruções pode trazer risco de vida, incêndio ou choque elétrico.
- Se o cabo de alimentação estiver danificado, ele deve ser substituído pela Rede de Serviços da Fabricante, a fim de evitar riscos.

DICAS IMPORTANTES

- Este produto foi projetado para ser utilizado somente para fins de cozimento de alimentos em uso doméstico. Qualquer outro uso deste produto é considerado impróprio.
- Instale e posicione o produto estritamente de acordo com as instruções contidas neste manual.
- Certifique-se de que os fios elétricos de outros aparelhos, próximos do fogão, não entrem em contato com peças quentes.
- Certifique-se de que as grades (trepes) do seu fogão e os queimadores estejam corretamente encaixados.
- Este aparelho não se destina a utilização por pessoas (inclusive crianças) com capacidades físicas, sensoriais ou mentais reduzidas, ou por pessoas com falta de experiência e conhecimento, a menos que tenham recebido instruções referentes a utilização do aparelho ou estejam sob a supervisão de uma pessoa responsável pela sua segurança. Recomenda-se que as crianças sejam vigiadas para assegurar que elas não estejam brincando com o aparelho.
- Mantenha crianças longe do fogão enquanto estiver em uso ou após o uso enquanto estiver quente.
- Nunca utilize dois queimadores para aquecer uma panela ou recipiente grande.
- Não use o fogão como uma superfície de trabalho ou suporte a outras atividades que não sejam cozinhar.
- Não armazene álcool, produtos de limpeza ou qualquer outro líquido ou

vapor inflamável próximo deste fogão.

- Não pendurar panos, roupas e similares próximos ao produto.
- Em caso de queda ou impacto com o produto, não utilize o produto e chame a Rede de Serviços da Fabricante.
- Todos os serviços de manutenção devem ser executados por um técnico da Rede de Serviços da Fabricante e serão cobrados caso não sejam cobertos pela garantia ou o período pré estabelecido de garantia tenha se expirado.

IMPORTANTE

- Ao sentir cheiro de gás dentro de casa, tome as seguintes providências:
 - Feche o registro de gás da casa.
 - Abra todas as janelas e portas para ventilar o ambiente.
 - Não acenda qualquer tipo de chama ou faísca.
 - Não acenda as luzes nem outro aparelho elétrico (exemplo: ventilador, coifa).
 - Caso você não identifique o problema, contate a Rede de Serviços da Fabricante ou, se o gás é fornecido pela rede pública, chame a companhia de gás do seu Estado.
- Nossos produtos foram desenvolvidos de acordo com as normas brasileiras que regem as temperaturas máximas admissíveis. Durante o uso do fogão, algumas partes acessíveis podem esquentar, inclusive partes externas. Recomendamos cuidados com as partes que aquecem durante o uso.
- Sempre use luvas térmicas ao manusear o forno.

APRESENTAÇÃO DO PRODUTO



1. Queimador rápido
2. Queimador tripla chama 5.570 W
3. Queimadores semirrápidos
4. Queimador de chama mínima
5. Manípulos de controle dos queimadores
6. Porta do forno
7. Termômetro
8. Manípulos de controle do forno

INSTRUÇÕES TÉCNICAS DE INSTALAÇÃO

As instruções relativas a instalação devem ser executada por um profissional qualificado. O aparelho deve ser instalado de modo correto, em conformidade com as normas e as leis em vigor. Qualquer que seja a operação, deve ser efetuada com o aparelho desconectado da rede elétrica. Antes da instalação, certifique-se que as condições de abastecimento do local (natureza e pressão do gás) e a alimentação elétrica do aparelho sejam correspondentes aos dados da etiqueta de identificação do aparelho.

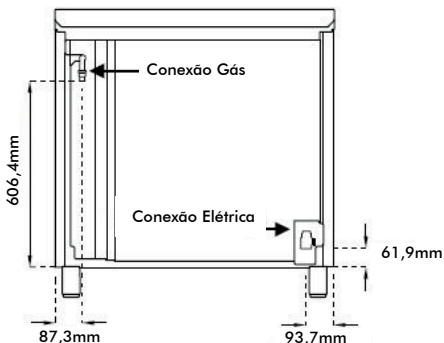
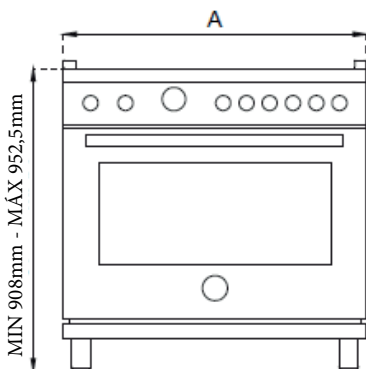
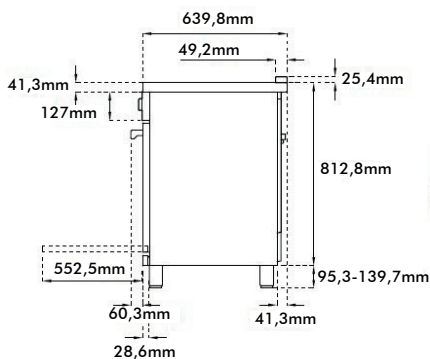
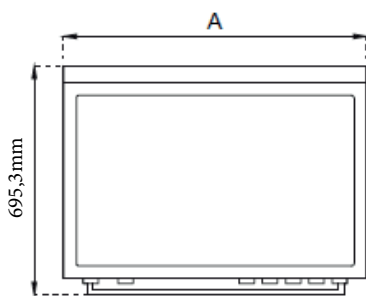
AVISO!

Antes de iniciar a instalação do fogão, faça a leitura dos procedimentos listados no final do manual.

DIMENSÕES DO PRODUTO

A

36" = 914,4 mm



CONDIÇÕES DO LOCAL DE INSTALAÇÃO

Este fogão terá melhor desempenho quando instalado com coifas Bertazzoni. Estas coifas foram concebidos para trabalhar em conjunto com a gama Bertazzoni e têm o mesmo acabamento para um look perfeito.

Consulte as instruções de instalação da coifa, fornecidas pelo fabricante para obter informações adicionais.

SELECIONE OS MODELOS DE COIFA

- Para instalações em parede, a coifa deve ter largura igual ou maior que o intervalo. Onde o espaço permitir, uma coifa maior do que o alcance pode ser desejável para melhorar o desempenho da ventilação.
- Para instalações em ilha, a largura da coifa deve ultrapassar a faixa em no mínimo 76 mm de cada lado.

COLOCAÇÃO DA COIFA

- Para melhor remoção de fumaça e odores, a borda inferior da coifa deve ser instalada entre 650 mm e 800 mm acima da superfície de cozimento do fogão.
- Se a coifa conter materiais combustíveis (por exemplo, uma cobertura de madeira), ela deve ser instalado a pelo menos 914 mm acima da superfície do fogão.

CONSIDERE O VAZÃO DE EXAUSTÃO

Devido ao alto volume de ar de ventilação, recomenda-se uma fonte de ar externa.

Isto é particularmente importante para casas hermeticamente fechadas e isoladas. Um empreiteiro qualificado de aquecimento e ventilação deve ser consultado.

INSTALAÇÃO AO LADO DE ARMÁRIOS DE COZINHA

Este fogão pode ser instalado diretamente adjacente à armários altos de bancada existentes com 915mm do chão.

Para uma melhor aparência, a bancada deve estar nivelada com a bancada do armário. Isso pode ser feito levantando a unidade usando os eixos de ajuste nos pés do produto.

ATENÇÃO: a linha NÃO PODE ser instalada diretamente adjacente às paredes da cozinha, armários altos, eletrodomésticos altos ou outras superfícies verticais acima de 914 mm de altura. A folga lateral mínima nesses casos é de

152 mm.

Armários de parede com folga lateral mínima devem ser instalados 457 mm acima da bancada com altura da bancada entre 902 mm e 946 mm. A profundidade máxima dos armários de parede acima do intervalo deve ser de 330 mm.

A - 915 mm

B - 915mm

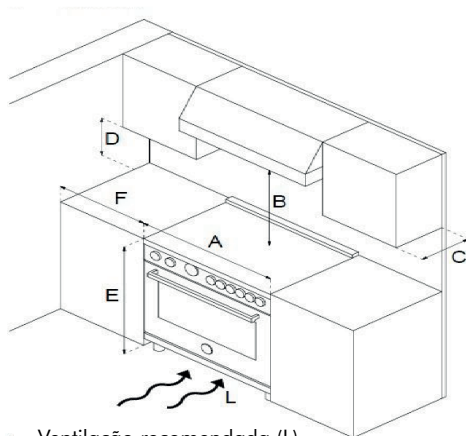
C - 330 mm

D - 457 mm

E - 908 mm / 952 mm

F - 152 mm

G - 305 mm



• Ventilação recomendada (L)
36" 33107mm²

INSTALAÇÃO EM UMA ILHA

A área sombreada atrás do alcance indica espaço mínimo para superfícies combustíveis, materiais combustíveis não podem ser localizados dentro desta área, 305 mm min para superfície combustível com Flush Island Trim. Para instalações Flush Island, a superfície do balcão deve ter uma borda em cantil que encontre a seção traseira do acessório Flush Island Trim.

A - 915 mm

B - 650 mm e 800 mm

C - 330 mm

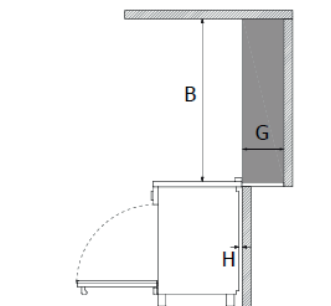
D - 457 mm

E - 908 mm / 952 mm

F - 152 mm

G - 305 mm

H - 40 mm



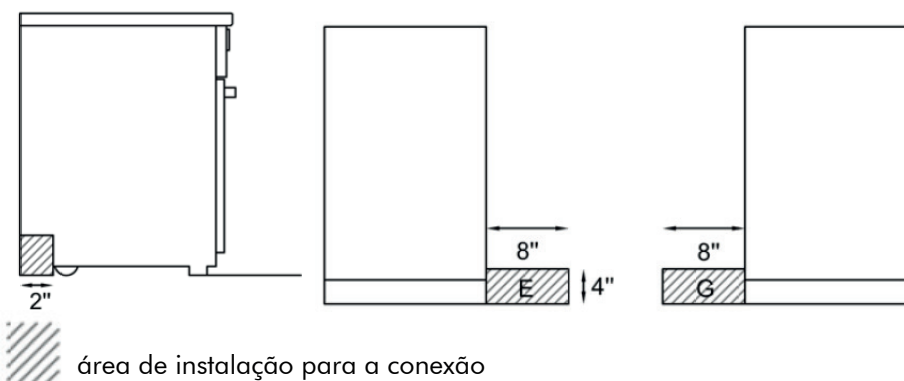
CONEXÃO ELÉTRICA

Uma tomada elétrica devidamente aterrada montada horizontalmente deve ser instalada no máximo (7,6 cm) acima do chão, no mínimo (5 cm) e no máximo (20,3 cm) do lado esquerdo (produto de frente). Verifique todos os requisitos de código local.

CONEXÃO A GÁS

Uma válvula de corte manual de tamanho adequado e aprovada pelo INMETRO deve ser instalada não mais do que (7,6 cm) acima do chão e não menos do que (5 cm) e não mais do que (20,3 cm) do lado direito (produto de frente).

Para conectar o gás entre a válvula de corte e o regulador, use um tubo rígido ou flexível aprovado pelo INMETRO e de tamanho adequado. Verifique todos os requisitos de código local.



O teste de vazamento do aparelho deve ser realizado de acordo com as instruções do fabricante. Antes de colocar o forno em funcionamento, verifique sempre se há vazamentos com solução de água e sabão ou outro método.

Verifique se há vazamento de gás com solução de água com sabão ou outros métodos aceitáveis em todas as conexões de gás instaladas entre o tubo de entrada de gás do aparelho, regulador de gás, até a válvula de fechamento manual.

Todas as conexões de gás devem estar em conformidade com os códigos nacionais e locais. A linha de alimentação de gás (serviço) deve ser do mesmo tamanho ou maior que a linha de entrada do aparelho. Esta faixa usa uma entrada NPT de 1/2" (veja o desenho a seguir para detalhes de conexão de gás). Em todas as juntas de tubos, use um selante apropriado resistente a gás para unir o adaptador ao coletor de marcha, use apenas a junta azul fornecida.

Se necessário, o aparelho deve ser convertido por um profissional treinado na fábrica ou por um encanador licenciado qualificado ou empresa de serviço de gás.

A conversão de gás é importante para uma utilização segura e eficaz do aparelho. É responsabilidade do proprietário do fogão realizar a conversão de gás apropriada seguindo as instruções do fabricante.

Forneça este manual ao técnico de serviço antes de iniciar o trabalho.

VÁLVULA DE FECHAMENTO MANUAL ESTA VÁLVULA NÃO É ENVIADA COM O APARELHO E DEVE SER FORNECIDA PELO INSTALADOR.

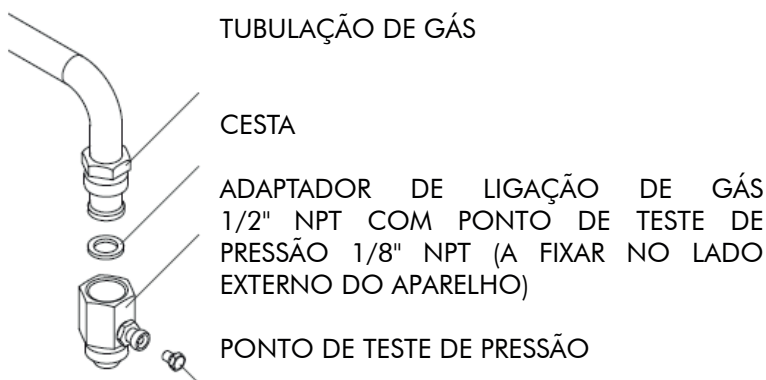
A válvula de corte manual deve ser instalada na linha de abastecimento de gás entre a tomada de gás na parede e a entrada do aparelho, numa posição onde possa ser alcançada rapidamente em caso de emergência.

CONEXÕES FLEXÍVEIS

No caso de instalação com acoplamentos flexíveis e/ou conexões de desconexão rápida, o instalador deve usar um conector flexível comercial para serviço pesado, certificado pelo INMETRO, de pelo menos 1/2" (1,3 cm) ID NPT (com tensão adequada relevos) em conformidade com as normas ANSI Z21.41 e Z21.69.

VÁLVULA DE TAMPA DO PONTO DE TESTE DE PRESSÃO

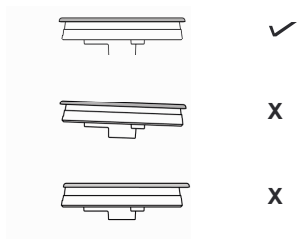
Para evitar vazamentos de gás, a válvula de vedação do ponto de teste de pressão e a gaxeta fornecidas com a faixa devem ser instaladas na conexão de gás na parte traseira do intervalo de acordo com o diagrama abaixo.



UTILIZAÇÃO

QUEIMADORES E ESPALHADORES

Os queimadores e espalhadores dos queimadores devem ser colocados corretamente para que o aparelho funcione adequadamente.

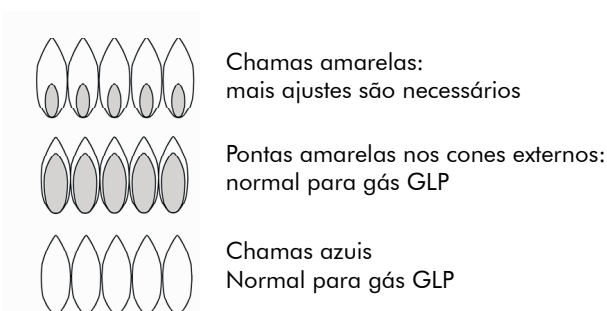


A base do queimador deve ser colocada corretamente dentro da câmara de combustão do fogão, encaixando perfeitamente.

ASSEGURANDO QUE A CHAMA ESTÁ CORRETA

A chama deve ser estável, sem ruído ou vibração excessiva. A cor deve ser azul sem amarelo nas pontas. Não é incomum ver laranja na cor da chama; isso indica a queima de impurezas transportadas pelo ar no gás e desaparecerá com o uso.

- Com gás propano + butano (GLP), pontas ligeiramente amarelas no ícone principal são normais.
- A chama deve queimar completamente ao redor da tampa do queimador. Caso contrário, verifique se a tampa está posicionada corretamente na base e que as portas não estejam bloqueadas.



A altura correta da chama depende de:

- tamanho e material da bandeja sendo usada
- comida sendo cozinhada

- quantidade de líquido na panela.

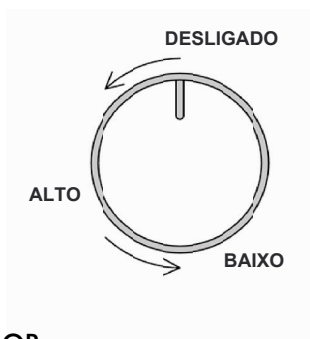
Nunca estenda a chama além da base da panela. Use uma chama baixa ou média para materiais de panela que conduzem o calor lentamente, como aço revestido de porcelana ou vitrocerâmica.

Como as bordas da chama são muito mais quentes que o centro, as pontas da chama devem ficar abaixo do fundo da panela. As pontas das chamas que se estendem para além das laterais dos tachos emitem calor desnecessário para a divisão e também podem danificar os cabos dos tachos, o que aumenta o risco de ferimentos.

USANDO OS QUEIMADORES DE GÁS

- Pressione o manípulo de controle e gire-o no sentido anti-horário até a posição HIGH.
- Continue a segurar o manípulo por 5 a 10 segundos após a ignição do queimador antes de liberar
- Ajuste a chama com o manípulo conforme necessário.

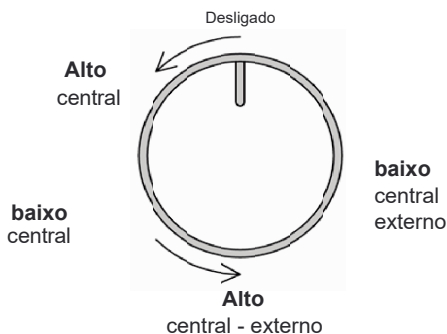
NOTA: As ignições podem centelhar várias vezes antes de acender. Isto é normal. Todas as ignições irão centelhar, independentemente de qual queimador estiver sendo operado.



USANDO O QUEIMADOR

Para acender o queimador central, pressione o manípulo de controle e gire-o no sentido anti-horário para a posição ALTA.

Continue a segurar o manípulo por 5 a 10 segundos após o queimador acender. Para acender também o queimador externo, gire o manípulo para o anel duplo ALTO CENTRAL. Ajuste a chama conforme necessário.



DISPOSITIVO DE SEGURANÇA GÁS-STOP (TERMOPAR)

Um dispositivo de segurança (termopar) em cada queimador atua como um corte de gás de segurança no caso de a chama ser acidentalmente apagada. Um termopar detecta a ausência de chama e interrompe o fornecimento de gás. O termopar deve ser aquecido por alguns segundos quando o queimador é aceso antes de soltar o manípulo.

USANDO PANEAS ESPECIAIS

SUPORTE PARA PANEAS WOK

Ambas as woks de base plana ou de fundo redondo com o anel acessório podem ser usadas em todos os modelos. As woks de fundo redondo devem ser usadas com uma trempe WOK. Em alguns modelos, o anel de suporte da wok de ferro fundido revestido de porcelana deve ser adquirido separadamente.

SUPORTE PARA PEQUENAS PANEAS

Para cozimento muito lento, deve-se usar o suporte para pequenas panelas revestido de porcelana. Em alguns modelos, o suporte para pequenas panelas deve ser adquirido separadamente.

O suporte para pequenas panelas deve ser usado para panelas com diâmetro inferior a 4" (101,6 mm).

NOTA: Em caso de falha de energia, os queimadores podem ser acesos com fósforo ou isqueiro. Os dispositivos de segurança gás-stop (TERMOPAR) continuarão funcionando normalmente.

SEGURANÇA DE DESLIGAMENTO DE GÁS - DIMENSÕES DO QUEIMADOR DE GÁS E TAMANHO DA PAINEL RECOMENDADO

Queimador	Diam. pol (mm) Queimador	Diam. de painela	Utilização
Auxiliar	Ø 2" (50mm)	Ø 3" 1/2 - 5" 1/2 (90-140mm)	Use com painelas menores para ferver e para a preparação de molhos
Semi - rápido	Ø 2" 3/4 (70mm)	Ø 5" 1/2 - 10" 1/4 (140-260mm)	Use para fritar e ferver em frigideiras médias e pequenas.
Rápido	Ø 3" 3/4 (95 mm)	Ø 7" 1/8 - 10" 1/4 (180-260 mm)	Use com painelas grandes e médias de água para fritar e ferver rapidamente.
Queimador duplo	Ø 1" 11/16-5" 1/2 (43-140 mm)	Ø 8" 2/3 - 10" 1/4 (220-260 mm)	Use com woks, frigideiras ou para painelas grandes e fervura rápida.

FORNO A GÁS PRINCIPAL

AVISO!

Não use o forno a gás em caso de falha de energia elétrica. Em caso de falha de energia elétrica, redefina os controles do forno / grill para a posição DESLIGADO.

Os queimadores do forno / grill não podem funcionar até que a energia elétrica seja restaurada ao aparelho.

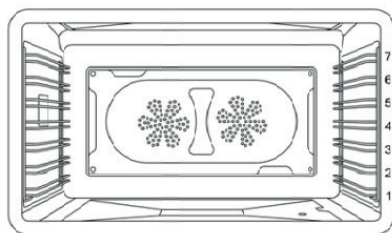
Se a chama do queimador do forno se apagar acidentalmente durante a operação, gire o botão de controle de temperatura no sentido anti-horário para a posição OFF. Espere pelo menos 60 segundos antes de tentar acender o forno novamente.

ATENÇÃO!

Ao usar o forno pela primeira vez, ele deve funcionar por 15-30 minutos uma temperatura de cerca de 500 °F / 260 °C sem nenhuma comida em seu interior, a fim de eliminar qualquer umidade e odores do isolamento interno.

POSIÇÕES DAS PRATELEIRAS

As prateleiras são montadas nas guias adequadas situadas nas laterais do compartimento do forno. Insira a prateleira entre as guias superior e inferior em qualquer uma das 7 posições indicadas.



VENTILADOR DE RESFRIAMENTO

Funcionamento automático da ventoinha de refrigeração.

O fogão é equipado com um ventilador de refrigeração termostaticamente projetado para evitar o superaquecimento do painel de controle e dos botões. A ventoinha de refrigeração funcionará quando a temperatura do forno aumentar. Ele será desligado quando a temperatura diminuir.

NOTA: É normal que o processo de resfriamento empurre o ar aquecido para fora da sala quando o forno estiver ligado.

PRÉ-AQUECENDO O FORNO

A maioria dos tempos de cozimento nas receitas são destinados a um forno pré-aquecido e exigem que o forno já esteja na temperatura definida antes de colocar os alimentos no forno. O tempo de pré-aquecimento depende da configuração da temperatura e do número de prateleiras no forno.

MODOS DE COZINHA NO FORNO

O forno está equipado com vários elementos, usados isoladamente ou em combinação para criar diferentes modos de cozimento:

- Queimador inferior a gás
- Grill superior do forno
- Ventilador do forno

A configuração da temperatura e os tempos de cozimento podem variar ligeiramente de um forno para outro.

É possível que as receitas e os tempos de cozimento precisem ser ajustados de acordo.

ASSAR

Calor apenas do queimador.

Use esta configuração para assar e tostar.

- Abra a porta do forno, com o manípulo do termostato do forno na posição **DESLIGADO**.
- Pressione o manípulo do termostato por cerca de 1 a 2 segundos, solte-o imediatamente.
- Coloque na temperatura desejada do forno; se o queimador não acender, gire o botão do termostato novamente para a posição **OFF** e aguarde 1 minuto antes de repetir a sequência.
- O funcionamento do forno a gás é indicado pela luz na cavidade.
- Aguarde 20 segundos. antes de fechar a porta do forno, verifique visualmente se a chama está acesa pelas vigias do painel inferior da cavidade do

forno. Se nenhuma chama estiver visível, repita o procedimento.

• Depois de acender o queimador e ajustar a temperatura desejada, espere até que o termômetro mostre a temperatura ajustada antes de colocar os alimentos no forno:

- Cozimento padrão: Prateleira 3 ou 4
- Assar itens altos: Prateleira 3
- Tortas: Prateleira 2 ou 3
- Grandes cortes de carne ou frango: Prateleira 2

ASSAR POR CONVECÇÃO

Calor do queimador e convecção do fluxo de ar com ventilador.

Cozinhar por convecção tem várias vantagens.

No sistema de convecção, dois ventiladores na parte de trás do forno movimentam o ar aquecido uniformemente ao redor da cavidade, eliminando os pontos quentes e frios e garantindo a uniformidade da temperatura. Vários pratos podem ser cozinhados ao mesmo tempo em níveis diferentes, sem ter que girar as panelas. Para convecção, use assadeiras rasas para reduzir sombras de calor.

Os alimentos cozinhados sem a tampa irão dourar uniformemente e formar uma crosta pequena. Alimentos colocados em assadeiras cobertas ou cremes delicados não se beneficiam do cozimento por convecção.

Pré-aqueça o forno e gire o botão de função para 'CONVECÇÃO' antes de colocar os alimentos na cavidade.

- Prateleira única: use a mesma posição de prateleira para assar
- 2 prateleiras: use nas posições 3 e 5
- 3 prateleiras: use nas posições 2, 4, 6

GRELHAR

O calor infravermelho do GRILL no topo da cavidade do forno.

Use esta configuração para grelhar / tostar carnes escuras de 1" (25,4mm) espessas, malpassada.

Antes de ligar o forno, coloque a grelha na posição desejada. Depois de pré-aquecer o forno, centralize a bandeja para grelhar sob o elemento para grelhar.

PRÉ-AQUECENDO O FORNO

Recomenda-se que você pré-aqueça o forno para grelhar antes de começar a cozinhar. Pré-aqueça por 5 minutos e coloque os alimentos no forno.

- Abra a porta do forno, com o manípulo do termostato do forno/grill na posição DESLIGADO,

- Pressione o manípulo do termostato por cerca de 1 a 2 segundos, e solte-o imediatamente
- Coloque-o em 'BROIL' (GRELHAR); se o grill não ligar, gire o manípulo do termostato novamente para a posição OFF e espere 1 minuto antes de repetir novamente.
- A operação de grelhar a gás é indicada pela luz na cavidade.
- Aguarde 20 segundos. antes de fechar a porta do forno, verifique visualmente se a chama está acesa. Se nenhuma chama estiver visível, repita o procedimento

O modo grelhar é eficaz quando o alimento é colocado nas prateleiras superiores.

- Bifes de carne, hambúrgueres de carne moída e costeletas de cordeiro com 2,5 cm ou menos: nível 6.
- Carne com 1 polegada ou mais de espessura, peixe, aves, costeletas de porco, bifes de presunto com 1 polegada ou mais: nível 5.
- Tostar alimentos: nível 6.

FUNÇÕES ESPECIAIS

LUZ

Use esta função para acender a lâmpada quando o forno estiver desligado (por exemplo, para limpar o forno). Gire o manípulo de função para 'assar'. E gire o manípulo de controle de temperatura do forno.

FERMENTAÇÃO

O recurso de fermentação mantém o calor, necessário para a prova de fermento. É melhor começar com um forno frio ao usar a função de fermentação. Gire o botão de função para 'light'. NÃO ligue o manípulo de controle de temperatura do forno. Não abra a porta do forno desnecessariamente.

DESCONGELAMENTO POR CONVECÇÃO

O ar é circulado pelos ventiladores de fluxo de ar. A ventoinha acelera o descongelamento natural dos alimentos sem calor. NÃO deixe alimentos descongelados no forno por mais de duas horas. Coloque os alimentos congelados em uma assadeira. Gire o botão de função para 'CONV'. NÃO gire o manípulo de controle de temperatura do forno.

CONDENSAÇÃO

É normal que uma certa quantidade de umidade evapore dos alimentos

durante qualquer processo de cozimento. A quantidade depende do teor de umidade do alimento. A umidade vai condensar em qualquer superfície mais fria, como o painel de controle.

USANDO PAPEL ALUMÍNIO NO FORNO

A folha pode ser usada para cobrir os alimentos no forno, mas não deve ficar muito próxima dos elementos do forno. A folha não deve ser usada para forrar a cavidade do forno ou a assadeira. Isso pode causar superaquecimento, empenamento e rachaduras nas superfícies de esmalte.

OBTENDO OS MELHORES RESULTADOS

- Minimize a abertura e o fechamento da porta do forno durante a operação.
- Use a posição da cremalheira recomendada pela receita e ajuste com a experiência pessoal.
- Use a assadeira recomendado na receita.
- Guarde a (s) assadeira (s) de grelha fora do forno. Uma frigideira extra sem comida causará impacto no escurecimento e no cozimento.
- Para crostas tenras e marrom-douradas, use panelas antiaderentes leves / anodizadas ou de metal brilhante.
- Para crostas crocantes marrons, use panelas antiaderentes escuras / antiaderentes ou de metal fosco ou vidro. Isso pode exigir a redução da temperatura de cozimento em 25 ° F (14 ° C).
- Deixe pelo menos 1 pol. (25,4 mm) de espaço entre as panelas e as paredes do forno para que o calor possa circular em torno de cada uma.
- Para manter o forno o mais limpo possível, cozinhe a carne na frigideira e não diretamente nas grades.

RECOMENDAÇÕES DE COZIMENTO

Comida	Tamanho da panela	Ajuste de temperatura de controle	Tempo total de cozimento sugerido
Biscoitos	Folha de Bolinhos de 12" x 15"	375°F (190,5°C)	8 a 12 minutos
Bolos de Camada	Rodada de 8" ou 9"	350°F (176,6°C)	25 à 35 minutos
Bolos Folhados	Panela de 9"x13"	350°F (176,6°C)	30 à 40 minutos
Bolos Bunt	12 xícaras	325°F (162,7°C)	60 à 75 minutos
Brownies ou biscoitos de barra	Panela de 9"x9"	325°F (162,7°C)	20 à 25 minutos
Bolachas	Folha de Bolinhos de 12" x 15"	425°F (218,3°C)	10 à 15 minutos
Pão	Folha de de Pão de 8"x4"	350°F (176,6°C)	55 à 70 minutos
Bolo Inglês (Queque)	12 xícaras de Muffin	425°F (218,3°C)	14 à 19 minutos
Tortas de frutas	9" de diâmetro	425°F (218,3°C)	35 à 45 minutos
Cobblers de frutas	Panela de 9"x9"	400°F (204,4°C)	25 à 30 minutos
Pão de fermento	Forma de Pão de 8"x4"	375°F (190,5°C)	25 à 30 minutos
Rolinhos de Jantar	Panela de 9"x13"	400°F (204,4°C)	12 à 18 minutos
Rolos de canela	Panela de 9"x13"	375°F (190,5°C)	25 à 30 minutos
Pó de fermento e bolo	Folha de Bolinhos de 12" x 15"	400°F (204,4°C)	20 à 30 minutos

Comida	Controle de temperatura	Tempo aproximado de cozimento	Instruções e dicas especiais
CARNE Risoles de carne moída, ½ de espessura	Ajuste de temperatura fixa de 500°F (260°C)	15 à 20 minutos	Grelhe até que não esteja vermelho no centro
Bife T-Bone	Ajuste de temperatura fixa de 500°F (260°C)	12 à 20 minutos	O tempo depende da raridade do bife
Bife de flanko	Ajuste de temperatura fixa de 500°F (260°C)	12 à 20 minutos	Mal à Médio mal passado
Olho Redondo Assado	325°F (162,7°C)	20 à 25 minutos /libras	Pequenos assados demoram mais minutos por libra; reduza o tempo usando Assar por convecção
Lombo Assado	325°F (162,7°C)	20 à 25 minutos /libras	Cozinhe até que os sucos estejam claros
AVES Sem ossos sem pele Peitos de Frango	Ajuste de temperatura fixa de 500°F (260°C)	20 à 25 minutos	Cozinhe até que os sucos estejam claros
Coxas de Frango	Ajuste de temperatura fixa de 500°F (260°C)	25 à 30 minutos	Remova a pele; Cozinhe até que os sucos estejam claros
Metade da Galinha	Ajuste de temperatura fixa de 500°F (260°C)	30 à 45 minutos	Vire com pinças; Cozinhe até que os sucos estejam claros

Frango Assado	350°F (176,6°C)	75 à 90 minutos	Não encha; reduza o tempo usando: Assar por convecção
Peru	325°F (162,7°C)	20 à 25 minutos /libras	Não encha; reduza o tempo usando: Assar por convecção

INDICADOR DE TEMPERATURA DO FORNO

O fogão está equipado com um dispositivo para indicar a temperatura no meio do forno. Isso permite que você verifique a temperatura dentro do forno e ajuste as temperaturas de cozimento dos alimentos com maior precisão.

Ao ligar o forno, o queimador começará a funcionar no máximo e o manípulo do termômetro começará a se mover para a temperatura ajustada. O calor é distribuído de maneira igual dentro do forno quando o indicador do termômetro está parado. Quando o forno é desligado, a temperatura no termômetro cairá lentamente até atingir a temperatura ambiente.

- O medidor é apenas para referência.
- As temperaturas de ajuste do forno estão marcadas no manípulo do termos-tato em escala Fahrenheit.
- Temperatura de ajuste/controlo: 250 °F a 500 °F (120 °C a 260 °C)



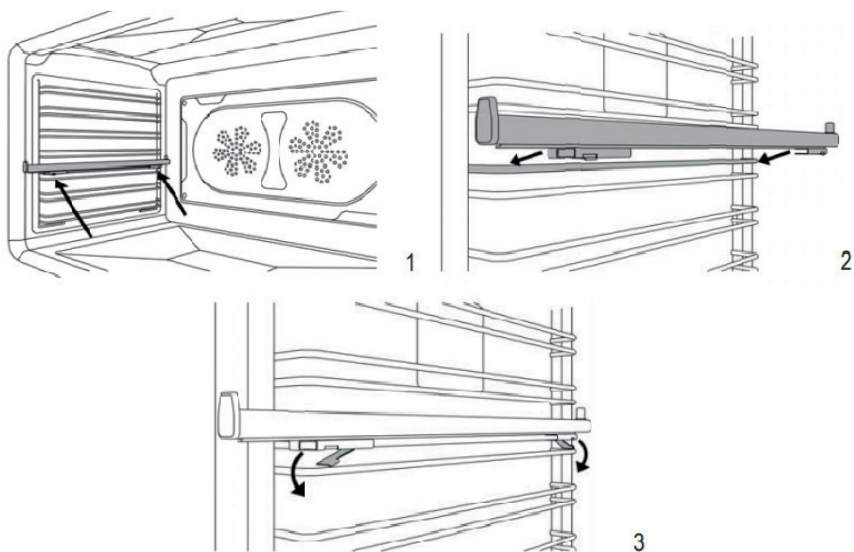
TRILHOS TELESCÓPICOS

Os trilhos telescópicos se adaptam a qualquer nível de prateleira e funcionam com as prateleiras de arame fornecidas como equipamento padrão.

Ajustando os trilhos:

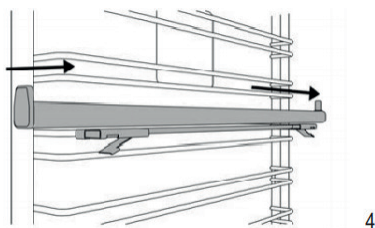
1. Localize os dois cliques de mola na frente e atrás das corredeças.
2. Localize o pino na corredeça que indica as costas.
3. Escolha o nível correto e posicione o deslizamento telescópico próximo ao fio superior.
4. Insira com cuidado o grampo da mola frontal na corredeça.
5. Insira o grampo da mola traseira no deslizador.
6. Puxe e empurre cada deslizamento para garantir a instalação correta e o bom funcionamento.
7. Extraia os dois deslizamentos para a posição totalmente estendida e

coloque a prateleira sobre eles, certificando-se de que está posicionada com precisão entre o pino traseiro e o pino frontal.



REMOVENDO OS TRILHOS

1. Localize os dois cliques de mola na frente e atrás do deslizador.
2. Puxe suavemente para baixo o clipe da mola frontal.
3. Afaste o trilho da lateral do forno - tome cuidado para não esticar o clipe.
4. Repita as etapas 2 a 3 no clipe da mola traseira para remover o trilho.



MANUTENÇÃO E LIMPEZA

RISCO DE QUEIMADURA

Certifique-se de que os elementos de aquecimento estão desligados e resfriados completamente antes de qualquer operação de limpeza e / ou manutenção.

Coisas a evitar:

- Não use um limpador a vapor para limpar o fogão: o vapor pode atingir os componentes elétricos e causar um curto.
- Não borrife líquidos, como agentes de limpeza, nas aberturas na parte inferior e superior da cavidade do forno.
- Todas as superfícies podem descolorir ou ser danificadas se forem usados agentes de limpeza inadequados. A parte frontal do forno, em particular, será danificada por limpadores e descalcificadores de forno. Todas as superfícies são suscetíveis a arranhões. Arranhões nas superfícies de vidro podem causar quebra. Remova imediatamente quaisquer resíduos usando produtos de limpeza adequados.
- As resistências e os queimadores do forno não precisam de limpeza. Estes elementos queimam qualquer resíduo quando o forno está em uso.

LIMPEZA DE AÇO INOXIDÁVEL

Todas as peças de aço inoxidável devem ser limpas com água quente e solução de sabão ao final de cada ciclo. Limpe respingos e bolhas imediatamente. Use produtos de limpeza de aço inoxidável não abrasivos adequados quando a solução de água e sabão não for suficiente.

NÃO use palha de aço, ou panos abrasivos. Se necessário, raspe o aço inoxidável para remover os materiais incrustados, molhe a área com toalhas quentes para amolecer o resíduo e, em seguida, use uma espátula de madeira ou náilon ou raspador. **NÃO** use uma faca de metal, espátula ou qualquer outra ferramenta de metal para raspar o aço inoxidável. **NÃO** permita que o suco de frutas cítricas ou de tomate permaneça na superfície do aço inoxidável, pois o ácido cítrico descolorirá permanentemente o aço inoxidável.

LIMPEZA DE SUPERFÍCIES PINTADAS

Limpe com um pano macio, água morna e detergente não abrasivo. Ainda úmido, faça o polimento e seque com um pano macio e limpo.

LIMPEZA DE SUPERFÍCIES DE VIDRO

Limpe com detergente de limpeza e água morna. O limpador de vidro pode

ser usado para remover marcas de dedos. Se usar limpa-vidros contendo amônia, certifique-se de que ele não pingue na superfície externa da porta.

LIMPANDO A BANDEJA ESMALTADA

Limpe com detergente e água quente. Para manchas persistentes, use uma almofada de lã de aço com sabão.

O acabamento de esmalte de porcelana é resistente a ácidos, mas não a prova de ácidos. Alimentos ácidos, como sucos cítricos, tomates, ruibarbo, vinagre, álcool ou leite, devem ser limpos e não podem assar na porcelana durante o próximo uso.

LIMPANDO A GRELHA DE AÇO INOXIDÁVEL

A grelha de aço inoxidável é pesada e pode ser limpa no local sem removê-la. Após o cozimento, deixe a frigideira esfriar até esquentar. Use uma espátula para remover qualquer resíduo de cozimento. Limpe qualquer gordura da bandeja coletora com toalhas de papel. Limpe toda a superfície com água morna e detergente para louças, usando um esfregão de aço inoxidável. Trabalhe sempre com o grão do aço inoxidável. Certos tipos de alimentos com alto teor de sódio, como bacon, podem deixar manchas brancas.

Para essas e outras marcas persistentes, use um limpador em creme adequado para superfícies de aço inoxidável.

LIMPEZA DA CAVIDADE DO FORNO

- Sempre deixe o interior do forno esfriar antes de limpar.
- Não permita que vinagre, vinho, café, leite, água salgada ou sucos de frutas permaneçam em contato com superfícies esmaltadas por períodos prolongados como eles podem manchar ou descolorir a superfície.
- Nunca use utensílios pontiagudos para remover manchas, pois isso pode arranhar a superfície.
- Nunca use produtos de limpeza a vapor no interior do forno, pois o vapor pode danificar as peças eletrônicas.
- Para limpeza leve, limpe com um pano macio, usando água morna e detergente para a louça. Para resíduos mais pesados, use um limpador de creme e um esfregão de náilon.
- Os produtos de limpeza de forno podem ser usados de acordo com as instruções do fabricante, mas deve-se tomar cuidado para que eles não entrem em contato com quaisquer peças de aço inoxidável, cromo, pintadas ou de liga da linha ou vedações e elementos da porta.

LIMPEZA DAS PRATELEIRAS E SUPORTES DO FORNO

Limpe com detergente e água quente. Manchas persistentes podem ser limpas com uma esponja de lã de aço cheia de sabão.

SUBSTITUINDO A LUZ DO FORNO

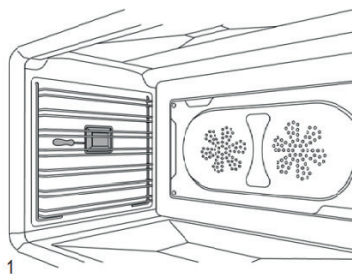
Aviso! Risco de choque elétrico!

Desconecte a energia elétrica no fusível principal ou disjuntor antes de substituir a lâmpada. NÃO toque na lâmpada com as mãos desprotegidas. Limpe quaisquer vestígios de óleo da lâmpada e manuseie com um pano macio.

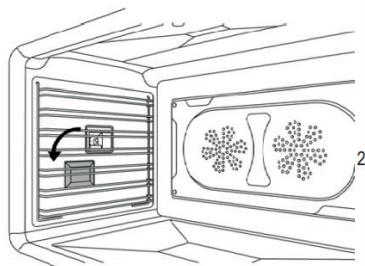
LUZ DO FORNO LATERAL

Tipo de lâmpada: halogênio G9 120-127V, 40 W

- Certifique-se de que os elementos de aquecimento estejam desligados e esfriem completamente. Desconecte o aparelho da fonte de alimentação. Remova a grelha do forno se ela interferir com o invólucro da luz.
- Deslize a ponta de uma chave de fenda plana entre a tampa de vidro e o compartimento da lâmpada. Gire suavemente a ponta da chave de fenda para soltar a tampa da lente de vidro, segurando-a no lugar com os dedos para evitar que caia e quebre.
- Remova a tampa da lente de vidro e, em seguida, remova a lâmpada de halogênio.



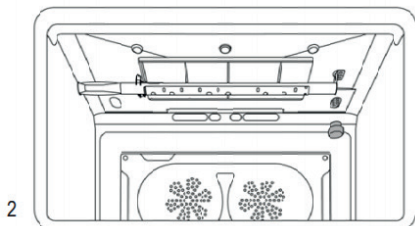
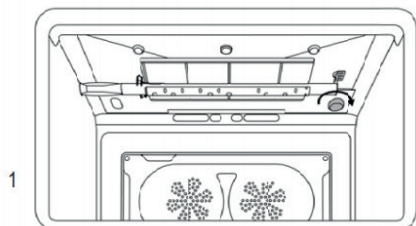
- Coloque uma nova lâmpada de halogênio em seu slot. NÃO toque na lâmpada com as mãos desprotegidas.
- Pressione a tampa de vidro de volta no lugar e recoloca a grade do forno.
- Reconecte o forno à alimentação elétrica.



LUZ DE FORNO SUPERIOR

Tipo de lâmpada: halogênio G9 120-127V, 40 W

- Certifique-se de que os elementos de aquecimento estejam desligados e esfriem completamente. Desconecte o aparelho da fonte de alimentação.
- Desaparafuse a tampa de vidro e remova a lâmpada de halogênio.
- Coloque uma nova lâmpada de halogênio em seu slot. NÃO toque na lâmpada com as mãos desprotegidas.
- Aparafuse a tampa de vidro de volta no lugar.
- Reconecte o forno à alimentação elétrica.

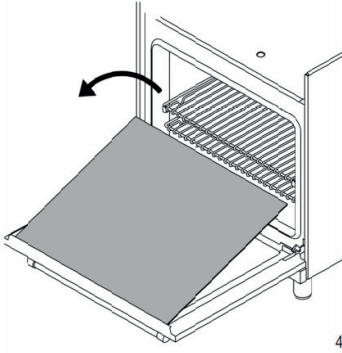
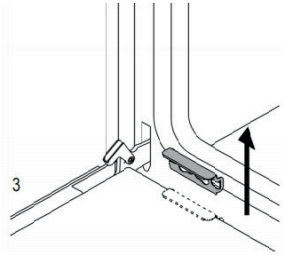
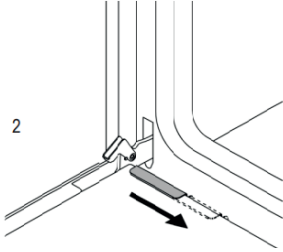
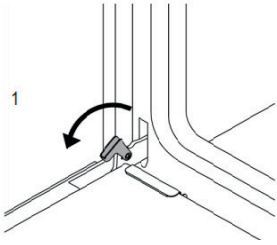


LIMPEZA DENTRO DA PORTA DE VIDRO

Os painéis internos das portas de vidro podem ser facilmente removidos para limpeza. Não é necessário retirar a porta para limpar os vidros. O vidro pode ser limpo no local ou removido.

- Abra a porta do forno totalmente estendida.
- Abaixee o clipe da dobradiça em cada dobradiça para prender a porta em uma posição aberta. Uma chave de fenda pode ser necessária para erguer cuidadosamente o clipe de volta.
- Deslize os cliques em direção ao centro da porta.
- Segurando a vidraça, levante ligeiramente e puxe na direção do forno para soltar a vidraça.

NOTA: quando o vidro está sendo removido, qual lado fica voltado para o forno. A substituição incorreta pode fazer com que o vidro se estilhace ou seja danificado.



SOLUÇÃO DE PROBLEMAS

FALHAS	CAUSAS	SOLUÇÕES
O forno não funciona (não liga)	Manípulos de comando não foram selecionados corretamente para o cozimento.	Verifique os manípulos e repita as operações indicadas no tópico “Utilizando o forno”.
	Na instalação elétrica da residência o disjuntor está desligado ou falta energia elétrica.	Ligue o disjuntor ou chame um electricista de sua confiança.
	O registro do gás está fechado.	Abra o registro.
	Chama amarela/vermelha.	Verifique se o gás não está no fim ou se não há sujeira/umidade no queimador.
O forno solta fumaça	Forno sujo de gordura ou molho.	Limpe o forno após cada utilização.
A luz do forno não acende	Lâmpada queimada / sem lâmpada	Adquira no Serviço Autorizado da Fabricante, uma lâmpada com as mesmas características do seu fogão, e faça a substituição/installação conforme capítulo “Substituição da lâmpada do forno” e certifique-se que esteja firmemente apertada.
	Sem energia elétrica	Verifique se o plugue está ligado na tomada e se há energia na tomada. Verifique se o disjuntor está ligado.
Há formação de umidade nos alimentos e no interior do forno	Os alimentos são deixados muito tempo no interior do forno após o término do cozimento.	Não deixe os alimentos no forno por mais de 15 minutos após a finalização do cozimento.

FALHAS	CAUSAS	SOLUÇÕES
Assa muito lento / Assa muito rápido	Os tempos de cozimento e a temperatura selecionada não estão corretas.	Consulte o tópico “Dicas de Cozimento” Verifique se o gás não está no fim. Fazer o pré-aquecimento, colocar o alimento dentro do forno e manter a temperatura alta por 6 à 8 minutos. Após isso, ajuste para a temperatura recomendada nas tabelas de tempos e temperaturas.
Queimador da mesa não acende	Espalhador mal posicionado.	Verifique se o espalhador está corretamente montado.
Resíduo de cola	Resíduo de cola proveniente das etiquetas.	Remova as etiquetas antes de utilizar o fogão. Utilize esponja macia e limpador líquido multi-uso.
Queimador não permanece aceso	O sistema de bloqueio de gás não foi desativado corretamente.	Após acender o queimador, permaneça com o manípulo de controle pressionado por 10 segundos, até desativar o sistema bloqueia gás.

DADOS TÉCNICOS

MODELO MAST365GASXELP	
Quantidade de Queimadores	5
Potência dos Queimadores	Queimador pequeno: 220 a 1.025 W Queimador médio: 440 a 1.730 W Queimador grande: 730 a 3.050 W Queimador Dual Flame: 380 a 5.500 W
Manípulos	Metal
Sistema de Ignição	Elétrico com dispositivo de segurança termopar
Grades	Ferro Fundido
Acessórios Incluídos	Guarnição de ilha de aço inoxidável de 1" Anel wok Anel de fervura
CARACTERÍSTICAS DO FORNO	
Tipo de Forno	Forno a gás com grelha a gás infravermelho
Potência do Queimador	Elemento de cozimento: 1200- 4980 W Elemento de grill: 3220W
Volume do Forno	167 litros
Convecção	Ventiladores horizontais duplos
Funções	Assar - Assar por Convecção - Grelhar
Porta do Forno	Vidro triplo temperado de ponta a ponta
Dobradiças da Porta do Forno	Fechamento suave
Acessórios Incluídos	1 conjunto de corrediças telescópicas 2 prateleiras de arame Tabuleiro para assar com grelha
ESPECIFICAÇÕES TÉCNICAS	
Fornecimento Elétrico	120-127V, 60Hz - 300W Circuito dedicado de 2,5 Amp

Conexão de Força	Plugue NEMA 5-15P com cabo de 59"
Garantia	2 anos peças e mão de obra
Tipo de Gás e Conversão	Os fogões Bertazzoni estão disponíveis em NG (padrão) ou GLP (modelos selecionados). Um kit de conversão de gás está incluído em cada faixa.

CERTIFICADO DE GARANTIA

O seu produto fornecido pela TECNO SUD AMERICA LTDA é garantido contra defeitos de fabricação, pelo prazo de 12 meses contados a partir da data da emissão da Nota Fiscal ao consumidor, sendo:

- 03 meses - garantia legal; (Lei 8.078/90 - Código de defesa do consumidor)
- 09 últimos meses - garantia contratual, concedida pela TECNO SUD AMERICA.

A garantia compreende a substituição gratuita de peças e mão de obra para defeitos constatados como sendo de fabricação. Apenas a Rede de Serviços TECNO, ou quem esta indicar, são responsáveis pelo diagnóstico de falhas e execução de reparos durante a vigência da garantia. Durante o período de vigência da garantia, caso os defeitos constatados forem considerados como de fabricação, a companhia se obriga a trocar as peças e/ ou dar assistência gratuita no seu produto a partir da data do chamado. Se o produto não apresentar defeitos ou apresentar uso inadequado, será cobrada a taxa de visita técnica.

O reparo, a critério da TECNO SUD AMERICA poderá incluir a substituição de peças, por novas ou recondicionadas equivalentes. Este produto e as peças substituídas serão garantidas pelo restante do prazo original. Todas as peças substituídas se tornarão propriedade da TECNO SUD AMERICA;

Tabela de componentes apenas cobertos com garantia de até 90 dias (Garantia Legal):	
Categoria	Componentes
Fornos e Micro-ondas	Manípulos, lâmpadas, vidros, gaveta e resistência elétrica.
Fogões	Manípulos, lâmpadas, vidros, trempes, espalhadores, gavetas e resistência elétrica.
Cooktops e Rangetops	Manípulos, vidros, trempes e espalhadores.
Coifas e Lava-louças	Filtros, lâmpadas e manípulos.
Refrigeradores	Filtro de água, lâmpadas, prateleiras, suportes internos e vidros.

As garantias legal e/ou contratual ficam automaticamente invalidadas se:

- O uso do produto não for exclusivamente para fins domésticos;
- Na instalação do produto, não forem observadas as especificações e recomendações do Manual de instrução quanto às condições para instalação do produto, tais como, nivelamento do produto, adequação do local para instalação, tensão elétrica compatível com o produto, etc;
- Na instalação, condições básicas tais como: condições elétricas, oscilação de energia, pressão de água e/ou gás não forem compatíveis com as ideais recomendadas no Manual de instrução; - Na utilização do produto não forem observadas as instruções

de uso e recomendações do Manual de instrução, tais como diâmetro máximo das painéis, limpeza, entre outros.

- Ocorrerem mau uso, má conservação, descuido, modificações estéticas e/ou funcionais, ou ainda, falhas decorrentes de conserto por pessoas ou entidades não credenciadas pela rede de serviços TECNO;

- Houver sinais de violação do produto, remoção e/ou adulteração do número de série ou da etiqueta de identificação do produto.

• As garantias legal e/ou contratual não cobrem:

- Despesas com a instalação do produto realizada pela Rede de Serviços TECNO ou por pessoas ou empresas não credenciadas pela TECNO.

- Despesas decorrentes e consequentes de instalação de peças e acessórios que não pertençam ao produto, mesmo aqueles comercializados pela companhia.

- Despesas com mão de obra, materiais, peças e adaptações necessárias à preparação do local para instalação do produto, ou seja: rede elétrica, de gás, alvenaria, aterramento, etc.;

- Serviços e/ou despesas de manutenção, tais como limpeza ou atendimentos preventivos solicitados;

- Falhas no funcionamento do produto decorrentes de fatores externos, tais como: interrupções, falta ou problemas de abastecimento elétrico ou gás na residência e objetos em seu interior ou exterior (grampo, clips, etc.);

- Falhas no funcionamento normal do produto decorrentes da falta de limpeza e excesso de resíduos, bem como decorrentes da ação de animais (insetos, roedores ou outros animais), ou ainda, decorrentes da existência de objetos em seu interior, estranhos ao seu funcionamento e finalidade de utilização;

- Transporte do produto até o local definitivo da instalação;

• - Produtos ou peças que tenham sido danificados em consequência de remoção, manuseio, quedas ou atos pelo próprio consumidor ou por terceiros, bem como efeitos decorrentes de fato da natureza, tais como relâmpago, chuva, inundação, etc.

NÃO NOS RESPONSABILIZAMOS POR PROBLEMAS QUE FORAM OCASIONADOS POR SERVIÇOS DE TERCEIROS (SERVIÇOS TÉCNICOS NÃO CREDENCIADOS PELA LOFRA).

- No ato da entrega, verifique se o produto e as informações da Nota Fiscal estão de acordo com a compra realizada. Se identificar qualquer divergência, recuse a entrega, mencionando o motivo no verso da Nota Fiscal, e entre em contato com o responsável pela venda ou entrega;

- Produtos de saldo ou mostruário que possuam defeitos estéticos, mesmo aqueles vendidos pela companhia como sendo no estado que se encontram (riscados ou amassados, manchados ou amarelados) e/ou com falta de peças.

Esses têm garantia de 12 meses apenas para defeitos funcionais não discriminados em sua nota fiscal de compra;

- Problemas de oxidação/ferrugem com causa comprovada nos seguintes fatores:

* Instalação em ambiente de alta salinidade;

* Instalação em sol e chuva (ações de agentes da natureza);

* Exposição e/ou contato do produto a substâncias ácidas ou alcalinas;

* Utilização de produtos químicos inadequados para limpeza, incluindo uso de materiais ou ferramentas sujas/ásperas;

- Despesas por processos de inspeção e diagnóstico, incluindo a taxa de visita do técnico, que determinem que a falha no produto foi causada por motivo não coberto por esta garantia - Chamados relacionados a orientação de uso de eletrodomésticos, cuja explicação esteja presente no Manual de Instruções ou em Etiquetas Orientativas que acompanham o produto, serão cobrados dos consumidores.

A garantia contratual não cobre

- Peças com defeitos que não impactam a funcionalidade do produto, tais como peças amassadas, riscadas, trincadas, manchadas, etc.;

- Os serviços mencionados no presente certificado serão prestados apenas no perímetro urbano das cidades onde se mantiver o Serviço Autorizado TECNO. Nas demais localidades, onde o fabricante não mantiver Serviço Autorizado, os defeitos deverão ser comunicados ao revendedor, sendo que neste caso, as despesas decorrentes de transporte do produto, seguro, bem como despesas de viagem e estadia do técnico, quando for o caso, correrão por conta do consumidor, seja qual for a natureza ou época do serviço.

- Todo e qualquer vício de fabricação aparente e de fácil constatação, estes devem ser evidenciados e solicitados alterações / substituições dentro da vigência da garantia legal.

- Peças sujeitas ao desgaste natural, descartáveis ou consumíveis, peças móveis ou removíveis em uso normal, tais como botões de comando, puxadores, trempes, queimadore, bem como, a mão de obra utilizada na aplicação das peças e as consequências advindas dessas ocorrências.

- A TECNO SUD AMERICA não autoriza nenhuma pessoa ou entidade a assumir em seu nome, qualquer outra responsabilidade relativa à garantia de seus produtos além das aqui explicitadas.

- A TECNO SUD AMERICA reserva-se o direito de alterar características gerais, técnicas e estéticas de seus produtos, sem aviso prévio.

- Este termo de garantia é válido para produtos vendidos e instalados no território brasileiro. - Para a sua tranquilidade, mantenha o Manual de instrução com este Termo de Garantia e Nota Fiscal de compra do produto em local seguro e de fácil acesso.

- ATENÇÃO: para usufruir da garantia, preserve e mantenha em sua posse, a Nota Fiscal de Compra do produto e o Termo de Garantia. Esses documentos precisam ser apresentados ao profissional autorizado quando acionado o atendimento.

•TECNO SUD AMERICA LTDA

Atendimento ao Consumidor: Rua Tomazina, nº79

Pinhais / PR

CEP 83325 040

Telefone: 0800 041 5757

Email: sac@lofra.com.br

Site: www.lofra.com.br

ANOTAÇÕES



www.bertazzonidobrasil.com.br
SAC 0800 041 5757