



**INSTRUÇÕES PARA A INSTALAÇÃO,
MANUTENÇÃO E USO DE COOKTOPS**

MODELOS

PROF365QBXT

PROF366QBXT

MAST365QBXT

MAST366QBXT

FAVOR. LEIA O MANUAL DE INSTRUÇÕES ANTES DE INSTALAR E DE UTILIZAR O PRODUTO.

Estas instruções são válidas somente para aqueles países cujo símbolo de identificação estiver na capa do Manual de Instruções.

O fabricante e o importador do produto não poderão ser responsabilizados por quaisquer danos a bens ou a pessoas causados por instalações incorretas ou por uma utilização errada do produto.

O fabricante e o importador do produto não poderão ser responsabilizados por quaisquer imprecisões em função de erros de impressão, tradução ou de texto contidos neste manual. A exatidão dos desenhos mostrados é somente aproximada.

O fabricante e o importador se reservam o direito de efetuar mudanças em seus produtos sempre e quando consideradas necessárias e úteis aos mesmos e sem que as características originais de segurança e de funcionamento dos mesmos sejam afetadas.

ÍNDICE:

MANUAL TÉCNICO PARA O INSTALADOR	3
Inserindo o fogão de mesa (cooktop) em seu nicho.....	3
Informações importantes referentes à instalação do produto	4
Ventilação do ambiente – Posição e Ventilação	4
Conexão do cooktop com o fornecimento de gás.....	5
Adaptando-se a diferentes tipos de gás.....	5
Conexão do cooktop com o fornecimento de corrente elétrica.....	6
MANUTENÇÃO DO PRODUTO – Substituição de componentes.....	6-7
MANUAL DE UTILIZAÇÃO E MANUTENÇÃO	7
Legenda do comando do painel de controle do cooktop.....	7
Uso dos queimadores.....	7-8
Limpeza do produto.....	9
Recolocação/Montagem dos Queimadores - Dual Flame.....	10
Demais Queimadores.....	11
Desenhos.....	12
Esquema elétrico.....	15
Certificado de Garantia	16
Anotações úteis.....	18

ESTE PRODUTO FOI PROJETADO SOMENTE PARA UTILIZAÇÃO NÃO-PROFISSIONAL EM RESIDÊNCIAS.



Este equipamento possui marcação estipulada pela diretiva europeia 2002/96/EC sobre o descarte de equipamentos elétricos e eletrônicos (Waste Electrical and Electronic Equipment – WEEE).

Essa diretiva é a base de uma política pan-europeia sobre o descarte e reciclagem de equipamentos elétricos e eletrônicos (Waste Electrical and Electronic Equipment – WEEE).

ESTE PRODUTO FOI PROJETADO SOMENTE PARA UTILIZAÇÃO NÃO-PROFISSIONAL EM RESIDÊNCIAS.

MANUAL TÉCNICO PARA O INSTALADOR

INFORMAÇÃO PARA O INSTALADOR

A instalação, regulagens, mudanças e manutenção mencionados nesta parte do manual deverão ser conduzidos somente por pessoal técnico qualificado. Uma instalação feita de modo errado poderá causar danos a pessoas, animais ou objetos que não poderão ser imputados ao fabricante ou ao importador.

Ítems de segurança ou components de regulagem automática do produto poderão ser sempre alterados pelo fabricante, importador ou oficina técnica autorizados a efetuarem tal mudança.

INSERINDO O FOGÃO DE MESA (COOKTOP) EM SEU NICHU

Quando tiver removido as várias peças ajustáveis de sua embalagem interna e externa, verifique se o cooktop está intacto. Se estiver em dúvida, não utilize o produto e contate o Serviço de Atendimento ao Consumidor – SAC, da TECNO Sud America Ltda.

As peças que fazem parte da embalagem (poliestireno, sacos plasticos, caixas, grampos, etc) podem ser objetos perigosos e devem ser mantidos longe do alcance de crianças.

Considerando-se as dimensões específicas do produto (veja a tabela 1) faça a abertura do nicho do produto na superfície do tampo ou bancada utilizando as dimensões indicadas (ver também a figura 1).

FIXANDO A MESA DO COOKTOP

Para prevenir que líquidos que acidentalmente vazem para a parte de baixo aonde o cooktop esteja instalado, o produto é equipado com uma gaxeta especial. Para instalar a gaxeta, siga cuidadosamente as instruções mostradas na figura 3. Coloque as fitas autoadesivas de proteção (gaxetas) ao longo do topo e, cuidadosamente sobreponha o final da fita (ver figura 3). Insira a mesa de aço através da abertura feita no tampo/móvel das bordas da abertura feita no tampo/móvel. Com uma chave de Philips monte as braçadeiras A no fundo da mesa de aço do cooktop utilizando-se dos parafusos B (ver figura 4). Deslize os ganchos para sua posição e fixe-os apertando os parafusos B. Retire o excesso da gaxeta de vedação que esteja visível além da base/mesa de aço.

INFORMAÇÕES IMPORTANTES PARA A INSTALAÇÃO DO PRODUTO

O cooktop pode ser instalado facilmente, numa posição isolada ou instalado entre dois outros eletrodomésticos na cozinha ou, ainda, entre um eletrodoméstico e uma parede. Além disso, deve-se ter o cuidado adicional de a parede traseira e as paredes em volta do cooktop possam resistir a temperaturas de até 65°C acima da temperatura ambiente.

A instalação do cooktop deverá ser feita de acordo com as normas vigentes e o produto instalado em um local bem ventilado. Este cooktop não é equipado com componentes que removam subprodutos da combustão. Assim sendo, este cooktop deve ser conectado como mencionado nas normas de instalação acima. Atenção especial deve ser dada à informação abaixo referente a aeração e a ventilação do ambiente aonde o produto for instalado.

VENTILAÇÃO DO AMBIENTE

Para garantir que o cooktop funcione corretamente é necessário que o seu local de instalação seja continuamente ventilado. O volume de ar existente no ambiente não deve ser nunca menor do que 25m³ e a quantidade de ar necessária deve ser baseada nos volumes de ar necessários para uma combustão normal e de ventilação do ambiente. O fluxo natural de ar deverá ser feito através de uma entrada de ar com uma seção mínima de 100cm² (ver figura 6). Essas aberturas deverão ser feitas de tal forma que nunca possam ser/estar obstruídas.

POSIÇÃO E VENTILAÇÃO

Eletrodomésticos de Cocção que usem gás deverão sempre remover os subprodutos da combustão através de coifas ligadas a chaminés, dutos de exaustão ou através de conexões diretamente ligadas ao exterior do ambiente (ver figura 6A). Se não for possível dispor-se de uma coifa, deverá ser utilizado um exaustor de parede (externa) e que opere sempre que o cooktop esteja em uso (ver figura 6B). Dessa forma, as normas vigentes referentes à ventilação de ambientes estarão sendo estritamente observadas.

CONEXÃO DO COOKTOP COM O FORNECIMENTO DE GÁS

Antes de conectar o cooktop ao fornecimento de gás, primeiramente, deve ser removido o tampão plástico de proteção para o fornecimento de gás que é inserido sob pressão na conexão de entrada do gás. Para remover esse tampão basta girá-lo no sentido anti-horário.

Na sequência, assegure-se que os detalhes mostrados na etiqueta na parte de baixo do aparelho sejam compatíveis com sua rede de gás.

Uma etiqueta na última página deste manual e na parte inferior do gabinete mostra as condições para a regulação do aparelho em termos de tipo de gás e de pressão utilizada.

IMPORTANTE: Este produto deve ser instalado de acordo com as normas vigentes e ser utilizado somente em local bem ventilado.

ATENÇÃO: Lembre-se que a conexão de entrada do gás possui uma rosca macho cilíndrica para gás de ½ de acordo com as normas ABNT NBR ISO 7225:2011. (figura 5)

ADAPTANDO-SE A DIFERENTES TIPOS DE GÁS

Antes de efetuar qualquer tipo de manutenção, desconecte o produto das redes elétrica e de gás.

- MUDANDO OS BICOS INJETORES PARA UTILIZAÇÃO DO COOKTOP COM OUTROS TIPOS DE GÁS:

Para mudar os bicos injetores dos queimadores, utilize o seguinte procedimento: Levante os queimadores e desparafuse os bicos injetores (figura 9) utilizando uma chave tipo canhão de 7 mm e substitua os bicos por aqueles recomendados para o novo tipo de gás de acordo com as informações constantes na tabela 2 mostrada abaixo.

ATENÇÃO: Depois de efetuar as alterações descritas abaixo, o técnico autorizado deverá colocar uma etiqueta referente ao novo tipo de gás fornecido, retirando a etiqueta de fornecimento anterior. Essa etiqueta pode ser encontrada no saco plástico que contém os bicos injetores para substituição.

TABELA 2: Adaptando-se a diferentes tipos de gás

APARELHO DA CATEGORIA: I12H3+

Queimador	Tipos de Gás	Pressão	Diâmetro do Bico	Carga Nominal				Carga Reduzida		Diâmetro de By-Pass
		mbar	1/100 mm.	g/h	l/h	kw	kcal/h	kw	kcal/h	1/100 mm.
Auxiliar	Natural G20	20	77	-	95	1	860	0,3	258	27
	Butano G30	28-30	50	73	-	1	860	0,3	258	27
	Propano G31	37	50	71	-	1	860	0,3	258	27
Semi-Rápido	Natural G20	20	101	-	167	1,75	1505	0,44	378	31
	Butano G30	28-30	66	127	-	1,75	1505	0,44	378	31
	Propano G31	37	66	125	-	1,75	1505	0,44	378	31
Rápido	Natural G20	20	129	-	286	3	2580	0,75	645	42
	Butano G30	28-30	87	218	-	3	2580	0,75	645	42
	Propano G31	37	87	214	-	3	2580	0,75	645	42
Dual	Natural G20	20	Int 70 Ext 2x110	-	476	5,0	4300	0,48	413	Int 34 Ext 65
	Butano G30	28-30	In 46 Ext 2x69	334	-	4,6	3956	0,48	413	Int 34 Ext 65
	Propano G31	37	In 46 Ext 2x69	338	-	4,6	3956	0,48	413	Int 34 Ext 65

CONEXÃO DO COOKTOP COM O FORNECIMENTO DE CORRENTE ELÉTRICA:

A conexão com o fornecimento de corrente elétrica deverá ser feita de acordo com as normas e procedimentos em vigor.

Antes de efetuar a conexão, por favor, certifique-se que:

- A carga elétrica de todo o Sistema e das tomadas sejam compatíveis com a potência máxima do produto (veja a etiqueta na parte de baixo do gabinete).
- As tomadas e o sistema elétrico esteja equipado com uma conexão aterrada eficiente de acordo com as normas e procedimentos vigentes. Nenhum tipo de responsabilidade poderá ser demandado caso essas normas e procedimentos não sejam respeitados.

Quando a conexão com a rede elétrica seja feita através de uma tomada.

Instale o cabo elétrico do seu cooktop num conector Sindal (não incluso) que seja apropriado para a carga elétrica indicada. Conecte os fios de acordo com diagrama mostrado na figura 10 cuidando para seja respeitado os pares correspondentes listados abaixo:

Letra “L” (fase) = fio na cor marrom;

Letra “N” (neutro) = fio na cor azul;

Símbolo ” \perp ” terra = fio nas cores verde-amarelo.

- O cabo elétrico deve ser posicionado de tal forma que não possa atingir uma temperatura de 75°C acima da temperatura ambiente em nenhum ponto.
- Não utilize adaptadores e/ou extensões elétricas pois os mesmos poderão causar falsos contatos elétricos e subsequentes e perigosos sobreaquecimentos da rede.

Quando a conexão seja feita diretamente com a rede elétrica:

- Coloque uma chave de polo simples entre o range top e a rede elétrica. A chave deverá suportar uma carga elétrica adequada para o produto com uma abertura mínima de 3mm entre os contatos.
- Lembre-se que o fio terra não deve ser interrompido pela chave.
- Alternativamente, a conexão elétrica poderá ser também protegida por uma chave mais sensível.
- Salientamos que o fio verde-amarelo de aterramento deve ser conectado a um Sistema de aterramento eficiente.

ATENÇÃO: Este produto está conforme os regulamentos das diretivas Europeias 90/396EEC (Diretiva: Gás) com referência a aparelhos à gás para uso doméstico e afins, 73/23 (Diretiva: Baixa Voltagem) com referência à segurança elétrica e 2004/108/CE, 93/68 e 89/336 (Diretiva: EMC) com referência à compatibilidade eletromagnética.

MANUTENÇÃO DO PRODUTO

SUBSTITUIÇÃO DE COMPONENTES

Antes de efetuar qualquer trabalho de manutenção, por favor, desconecte o produto da rede elétrica e de gás. Para substituir diferentes componentes tais como queimadores, registros, válvulas e peças elétricas, primeiramente, você deverá retirar o range top da cozinha soltando o seus ganchos de fixação, desparafusando seus parafusos de fixação dos queimadores à mesa do cooktop, soltar as porcas de fixação das placas elétricas que são visíveis na parte de baixo do range top e, finalmente, remover a mesa de trabalho do produto para poder efetuar a substituição dos componentes defeituosos

NOTA: Caso as válvulas de entrada necessitem substituição, você deverá também desparafusar os dois parafusos de fixação da subida de gás do cooktop que podem ser

encontradas na parte superior do fundo. Para produtos equipados com chaves automáticas “ON” você deverá desmontar a chave “ON” antes de substituir as válvulas de entrada.

É sugerido que o selo da válvula de entrada seja trocado a cada vez que a válvula de entrada for trocada para assegurar-se um perfeito acoplamento entre a o corpo e a subida.

AVISO: O cabo elétrico que é fornecido junto com o produto é conectado ao aparelho através de uma conexão do tipo **X** e, assim, possa ser substituído por um mesmo tipo de cabo e instalado sem a utilização de ferramentas especiais. Caso o cabo apresente danos ou desgastes exagerados, substitua-o de acordo com as instruções mostradas na tabela 3, abaixo.

Tabela 3: Tipo e seção do cabo principal para o range top

Tipo de cooktop	Tipo/Seção do cabo principal
Queimadores à gás	H05VV-F 3 x 0,75 mm ²

AVISO: Se você substituir o cabo principal de alimentação elétrica, o instalador deverá deixar o fio de aterramento cerca de 2cm mais longo do que os condutores fase, bem como ter cuidado dos avisos e etiquetas referentes à conexão elétrica.

MANUAL DE UTILIZAÇÃO E DE MANUTENÇÃO

Descrição dos Cooktops

USO DOS QUEIMADORES

No painel de controle acima de cada um dos manípulos existe o símbolo/ícone que mostra a qual queimador se refere o manípulo em questão. Os queimadores podem ser ligados de várias maneiras de acordo com o modelo de cooktop e de suas características funcionais.

- **Chave “ON” manual (isso será sempre possível mesmo que não haja corrente elétrica):** Gire o manípulo correspondente ao queimador selecionado na direção anti-horária de tal forma que o manípulo esteja na posição MÁXIMA (isso corresponde à chama alta) e acenda um fósforo, levando-o até o queimador.

- **Chave “ON” elétrica:** Gire o manípulo correspondente ao queimador selecionado na direção anti-horária de tal forma que o manípulo esteja na posição MÁXIMA (isso corresponde à chama alta) e pressione o botão acendedor somente até o momento que o queimador se acenda.

- **Chave “ON” elétrica automática:** Gire o manípulo correspondente ao queimador selecionado na direção anti-horária de tal forma que o manípulo esteja na posição

MÁXIMA (isso corresponde à chama alta) e pressione o manípulo. Solte o manípulo assim que o queimador se acender

- **Chave “ON” para queimadores com elementos de segurança (termopares):** Gire o manípulo correspondente ao queimador selecionado na direção anti-horária de tal forma que o manípulo esteja na posição MÁXIMA (isso corresponde à chama alta) e use um dos métodos de aquecimento acima descritos. Quando o queimador se acender, mantenha o manípulo pressionado por cerca de 10 segundos para que a chama obtida aqueça o termopar. Caso o queimador se apague quando o manípulo for liberado, repita toda a operação novamente.

NOTA: Recomenda-se que não se tente ligar o queimador se o espalhador de chamas não esteja corretamente colocado.

- **Utilização dos queimadores do tipo Dual:**

Este modelo controla tanto o anel de chamas central (interno) quanto o anel de chamas externo do queimador com uma só válvula.

- Para ligar o anel de chamas central juntamente com o anel externo do queimador, pressione e gire o manípulo até a posição 1 de máxima passagem de gás, mantendo-o pressionado até que haja a ignição. Nessa posição, tanto o anel interno quanto o externo estarão em sua posição mais alta.
- Gire o manípulo até a posição 2 para obter uma chama mínima no anel externo enquanto o anel interno se mantém com a chama alta.
- Gire o manípulo até a posição 3 para manter o anel interno na chama máxima enquanto o anel externo se desliga.
- Gire o manípulo para a posição 4 para ter o anel interno na chama mínima enquanto o anel externo se mantém desligado.

NOTA: Recomenda-se que não se tente ligar o queimador se o espalhador de chamas não esteja corretamente colocado.

- **Sugestão para o melhor uso dos queimadores:**

- Utilize sempre panelas adequadas para cada tipo de queimador (veja a tabela 4 e a figura 14).
- Quando o ponto de ebulição for alcançado, gire o manípulo para a posição MÍNIMO.
- Use sempre panelas com tampas.

TABELA 4: Diâmetro recomendado de panelas.

QUEIMADOR	DIÂMETRO RECOMENDADO DE PANELAS (cm)
Auxiliar	9 - 14
Semi-Rápido	14 - 26
Rápido	18 - 26
Dual	22 - 26

ATENÇÃO: Use panelas e utensílios com fundo plano.

ATENÇÃO: Caso não haja corrente elétrica, ainda assim, você poderá acender os queimadores com fósforos.

Acendendo os queimadores com os termopares de segurança somente pode ser efetuado quando o manípulo esteja na posição MÁXIMA (isso corresponde à chama alta). Quando cozinhar alimentos com azeites e/ou gorduras, os quais poderão inflamar-se facilmente, a pessoa utilizando o cooktop não deverá afastar-se do produto. Não utilize aerosóis próximo do cooktop quando o mesmo estiver em uso. Quando utilizar panelas e utensílios, assegure-se que seus cabos estejam na posição correta. Mantenha crianças longe do produto. Caso o cooktop possua uma

tampa, antes de fecha-la, assegure-se que a superfície de trabalho esteja limpa de qualquer resíduo de alimento.

NOTA: A utilização de eletrodomésticos de cocção à gás produz calor e umidade no local aonde for instalado. Assim sendo, você deve assegurar-se de que o local esteja sempre bem ventilado, mantendo desobstruídas as aberturas de ventilação natural (figura 6) e, caso isso seja impossível, utilizando um Sistema de ventilação mecânica, chaminé ou exaustor elétrico (figuras 6A e 6B). Utilizações intensivas ou prolongadas do produto exigirão uma ventilação adicional como a abertura de uma janela ou uma ventilação mais eficiente aumentando-se a potência dos ventiladores mecânicos, caso presentes.

LIMPEZA DO PRODUTO

Antes de efetuar qualquer tipo de limpeza, desconecte o produto da rede de abastecimento elétrica e desligue a principal válvula de abastecimento de gás.

Limpeza da mesa de trabalho do cooktop: Periodicamente, limpe os queimadores, trempes de aço, tampas esmaltadas e espalhadores de chamas. Todos esses componentes deverão ser lavados em água morna com sabão neutro, cuidadosamente enxaguados e cuidadosamente secos em panos macios.

Qualquer líquido que transborde de painéis e recipientes por sobre a mesa de trabalho deverá ser imediatamente removido com um pano macio e seco.

Se a abertura e/ou fechamento de alguma válvula de gás se mostrar muito difícil, não force mas entre em contato com o Serviço Autorizado TECNO.

Limpeza de peças esmaltadas: Para manter as características originais de peças esmaltadas, elas devem ser frequentemente limpas com água morna e sabão neutro. Nunca use saponáceos abrasivos. Não deixe substâncias ácidas ou alcalinas sobre peças esmaltadas (restos de vinagre, suco de limão, sal, suco de tomate, etc) e lave essas peças enquanto ainda estiverem mornas.

Limpeza de peças e componentes de aço inoxidável: Limpe essas peças com água morna e sabão neutro e, em seguida, seque-as com um pano macio e seco. Seu brilho será mantido com limpezas periódicas utilizando-se produtos tradicionais para a limpeza de aço inoxidável disponíveis no Mercado. Nunca use saponáceos abrasivos.

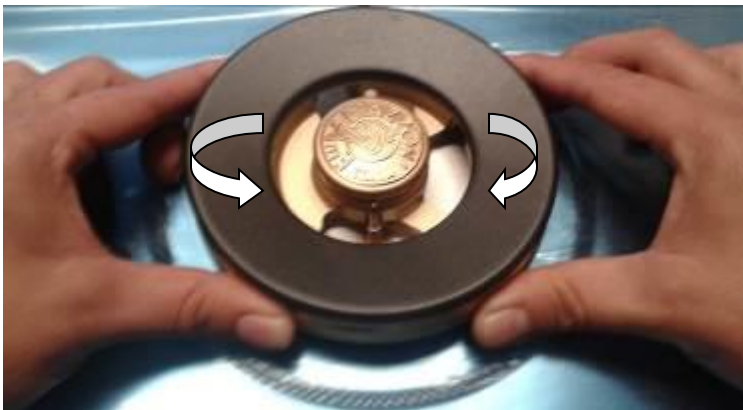
Limpeza dos espalhadores de chamas do queimador: Como não são peças fixas, os espalhadores de chamas podem ser limpos removendo-os do range top e lavando-os em água morna com sabão neutro. Depois de seca-los cuidadosamente e verificar que seus orifícios não estejam obstruídos, recoloque-os em sua correta posição no cooktop.

PROCEDIMENTO 2 – MONTAGEM DOS QUEIMADORES

DUAL FLAME



- 1 - A câmara de combustão possui encaixes para o acoplamento com o queimador.
- 2 - Posicione o queimador sobre a câmara de combustão.
- 3 - Certifique-se do correto encaixe do queimador, fazendo o movimento horário e anti-horário com ambas as mãos.



- 4 - Encaixe e GIRE com a mão o espalhador externo para garantir o seu correto posicionamento.
- 5 - Encaixe e GIRE com a mão o espalhador interno para garantir o seu correto posicionamento.
- 6 - O correto posicionamento do queimador sobre sua base garante sua eficiência e durabilidade.

DEMAIS QUEIMADORES

Nos demais queimadores demais o encaixe é através do eletrodo de ignição.



1 - Posicione o queimador sobre a câmara de combustão.

2 - Certifique-se do correto encaixe do queimador, fazendo o movimento horário e anti-horário com ambas as mãos.

3 - Encaixe e GIRE com a mão o espalhador interno para garantir o seu correto posicionamento.



4 - O correto posicionamento do queimador sobre sua base garante sua eficiência e durabilidade.

⚠ O posicionamento incorreto pode causar danos ao conjunto, não cobertos pela garantia.

DESENHOS

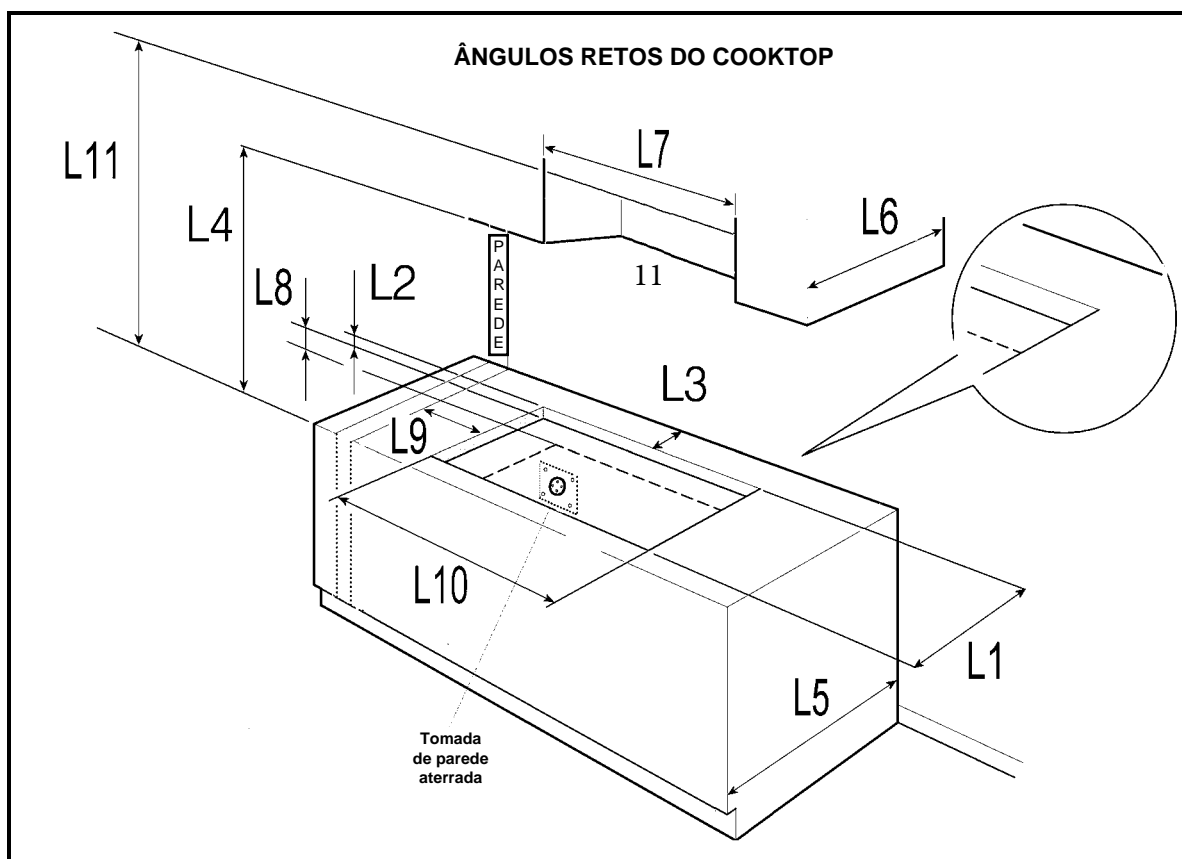


figura 1

Tabela 1.

<i>Espaçamento mínimo</i>	<i>mm</i>		<i>Espaçamento mínimo</i>	<i>mm</i>
L1	520		L10	905
L2	40		L11	915
L3	40		Largura	925
L4	457		Profundidade	540
L5	610		B1(*)	40
L6	330		B2(*)	152
L7	925		B3(*)	30
L8	20		B4(*)	152
L9	152			

(*) Notas sobre espaçamento do cooktop (ver figura 2):

- B1 é o espaçamento mínimo entre a borda frontal do aparelho e a borda frontal do gabinete/móvel aonde for instalado o aparelho.
- B2 e B4 são os espaçamentos mínimos entre bordas laterais, esquerda e direita, do aparelho, e a parede lateral (caso exista).
- B3 é o espaçamento mínimo entre a borda traseira do aparelho e a parede traseira.

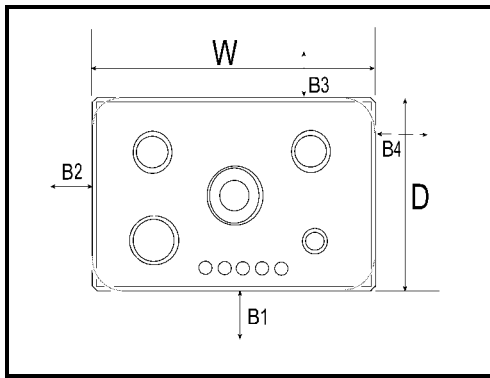


figura 2

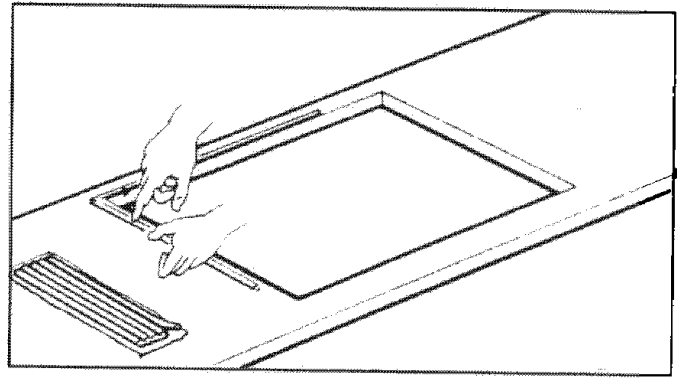


figura 3

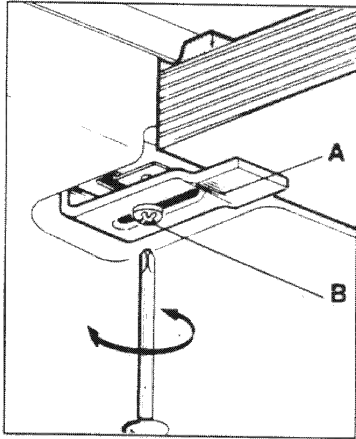


figura 4

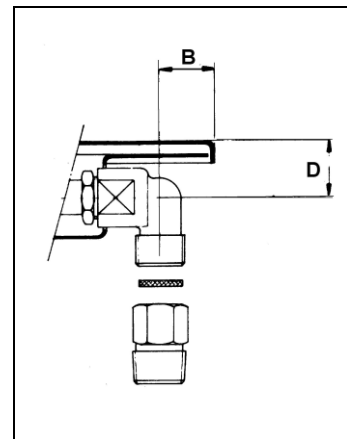


figura 5

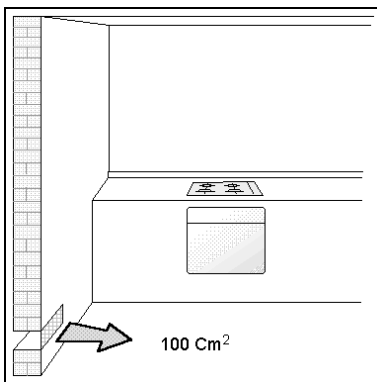


figura 6

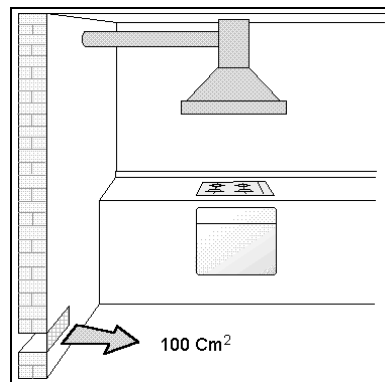


figura 6A

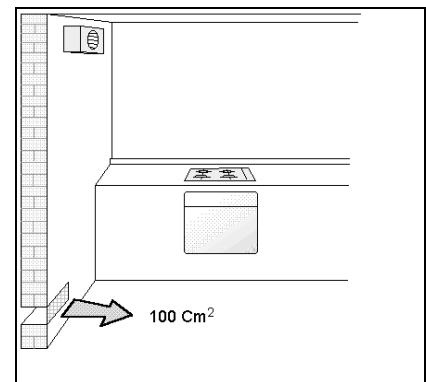


figura 6B

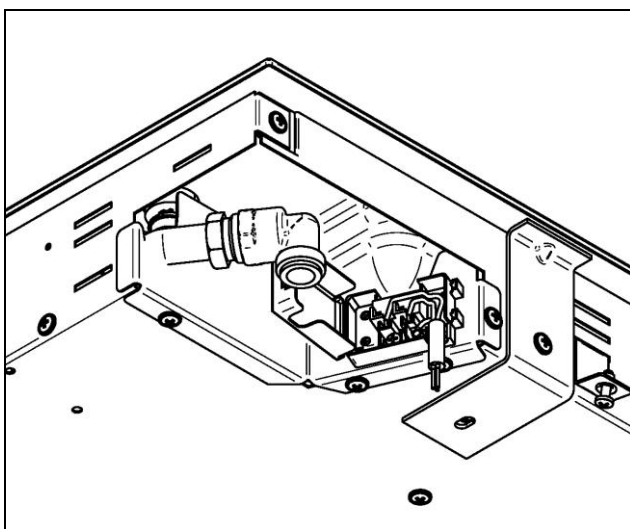


figura 7

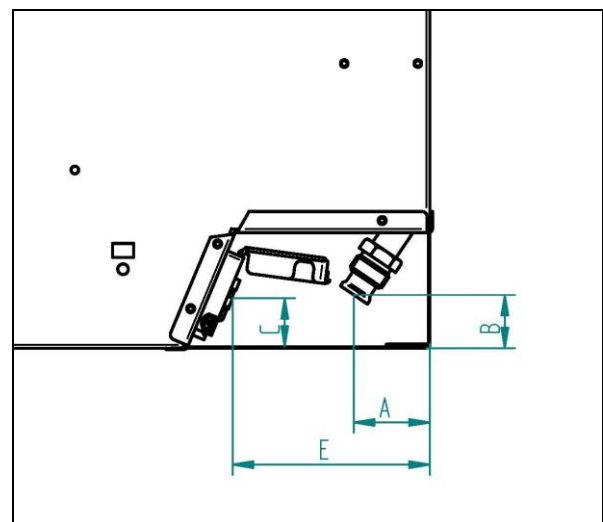


figura 8

- Legenda
- A 43mm
 - B 30mm
 - C 27mm
 - D 112mm

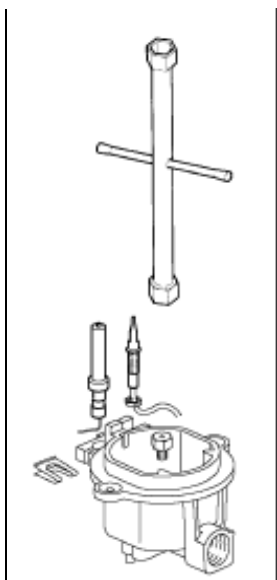


figura 9

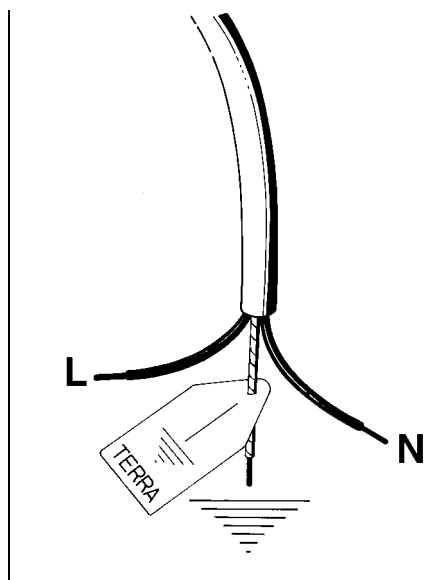


figura 10

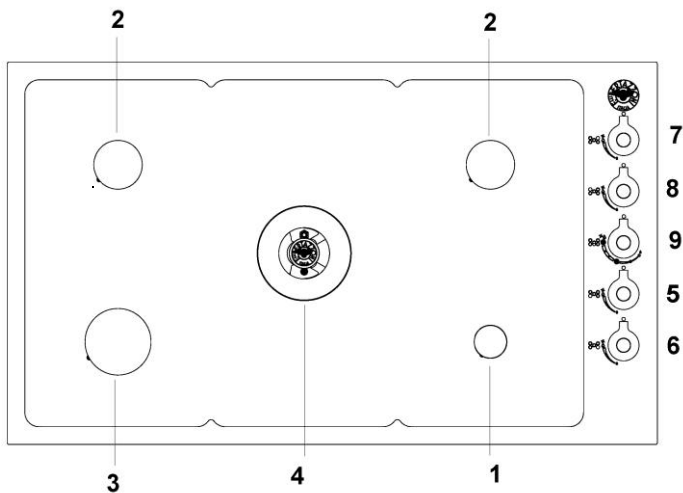


figura 11

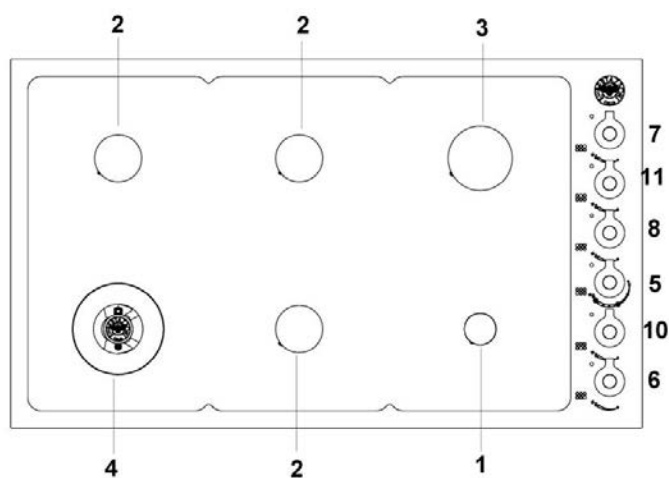


figura 12

Legenda das figuras 11 e 12 dos cooktops		Descrição dos cooktops
1	Queimador Auxiliar	Cooktop com 5 queimadores – figura 11
2	Queimador Semi-Rápido	
3	Queimador Rápido	
4	Queimador Dual	
5	Manípulo de controle do queimador frontal esquerdo	
6	Manípulo de controle do queimador frontal direito	(*) Cooktop com 6 queimadores – figura 12
7	Manípulo de controle do queimador traseiro direito	
8	Manípulo de controle do queimador traseiro esquerdo	
9	Manípulo de controle do queimador central	
10	Manípulo de controle do queimador central frontal *	
11	Manípulo de controle do queimador central traseiro *	

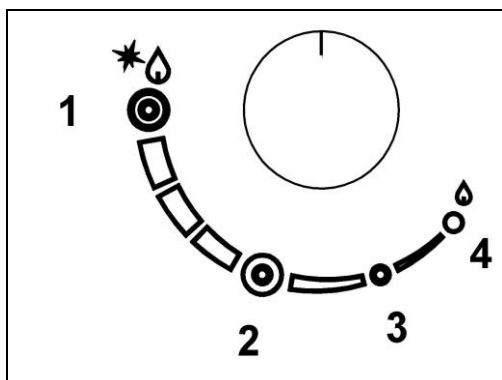


figura 13

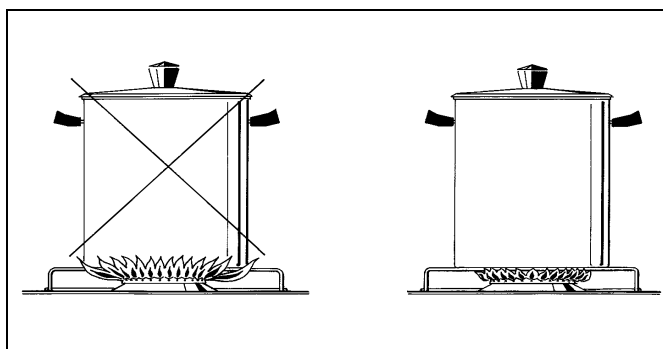


figura 14

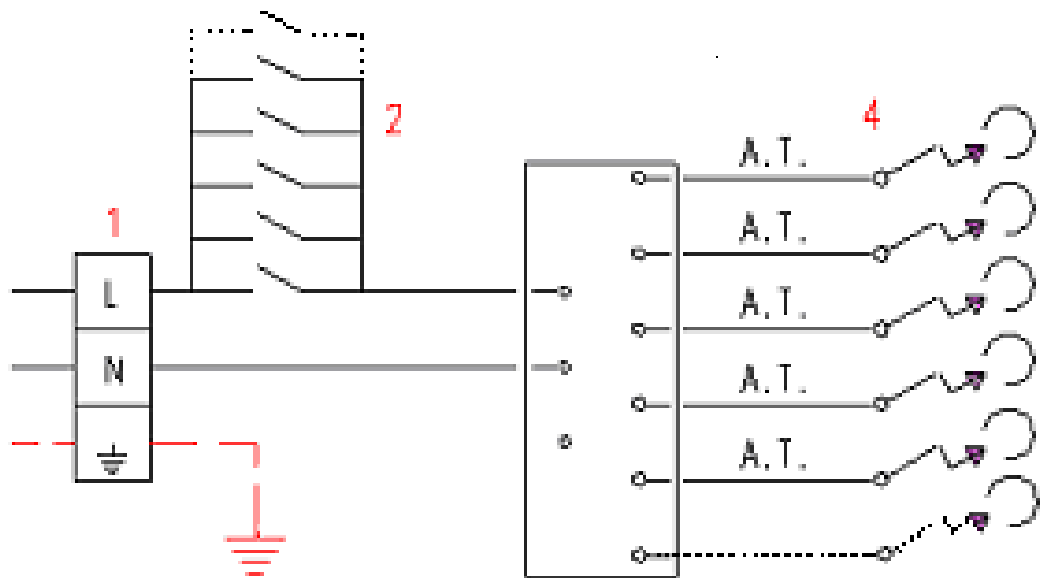


figura 15

Legenda dos esquemas elétricos, figs 15	
1	Painel elétrico
2	Botão de acendimento
3	Usina de acendimento
4	Eletrodos de acendimento
L	Marrom (Fase)
N	Azul (Neutro)
⏏	Verde-Amarelo (Terra)

TERMO DE GARANTIA

O seu produto fornecido pela TECNO SUD AMERICA LTDA é garantido contra defeitos de fabricação, pelo prazo de 12 meses contados a partir da data da emissão da Nota Fiscal ao consumidor, sendo:

- 03 meses - garantia legal;.(Lei 8.078/90 - Código de defesa do consumidor)
- 09 últimos meses - garantia contratual, concedida pela TECNO SUD AMERICA.

A garantia compreende a substituição gratuita de peças e mão de obra para defeitos constatados como sendo de fabricação. Apenas a Rede de Serviços TECNO, ou quem esta indicar, são responsáveis pelo diagnóstico de falhas e execução de reparos durante a vigência da garantia. Durante o período de vigência da garantia, caso os defeitos constatados forem considerados como de fabricação, a companhia se obriga a trocar as peças e/ ou dar assistência gratuita no seu produto a partir da data do chamado. Se o produto não apresentar defeitos ou apresentar uso inadequado, será cobrada a taxa de visita técnica.

Tabela de componentes com garantia de até 90 dias (Garantia Legal):	
Categoria	Componentes
Fornos e Micro-ondas	Manípulos, lâmpadas e vidros
Fogões	Manípulos, lâmpadas, vidros, trempes e espalhadores
Cooktops e Rangetops	Manípulos, vidros, trempes e espalhadores
Coifas e Lava-louças	Filtros e lâmpadas
Refrigeradores	Filtro de água, lâmpadas, prateleiras, suportes internos e vidros

• **As garantias legal e/ou contratual ficam automaticamente invalidadas se:**

- O uso do produto não for exclusivamente para fins domésticos;
- Na instalação do produto, não forem observadas as especificações e recomendações do Manual de instrução quanto às condições para instalação do produto, tais como, nivelamento do produto, adequação do local para instalação, tensão elétrica compatível com o produto, etc;
- Na instalação, condições básicas tais como: condições elétricas, oscilação de energia, pressão de água e/ou gás não forem compatíveis com as ideais recomendadas no Manual de instrução;
- Na utilização do produto não forem observadas as instruções de uso e recomendações do Manual de instrução;
- Ocorrerem mau uso, má conservação, descuido, modificações estéticas e/ou funcionais, ou ainda, falhas decorrentes de conserto por pessoas ou entidades não credenciadas pela rede de serviços TECNO;
- Houver sinais de violação do produto, remoção e/ou adulteração do número de série ou da etiqueta de identificação do produto.

• **As garantias legal e/ou contratual não cobrem:**

- Despesas com a instalação do produto realizada pela Rede de Serviços TECNO ou por pessoas ou empresas não credenciadas pela TECNO.
- Despesas decorrentes e consequentes de instalação de peças e acessórios que não pertençam ao produto, mesmo aqueles comercializados pela companhia.
- Despesas com mão de obra, materiais, peças e adaptações necessárias à preparação do local para instalação do produto, ou seja: rede elétrica, de gás, alvenaria, aterramento, etc.;
- Serviços e/ou despesas de manutenção, tais como limpeza ou atendimentos preventivos solicitados;
- Falhas no funcionamento do produto decorrentes de fatores externos, tais como: interrupções, falta ou problemas de abastecimento elétrico ou gás na residência e objetos em seu interior ou exterior (grampo, clips, etc.);
- Falhas no funcionamento normal do produto decorrentes da falta de limpeza e excesso de resíduos, bem como decorrentes da ação de animais (insetos, roedores ou outros animais), ou ainda, decorrentes da existência de objetos em seu interior, estranhos ao seu funcionamento e finalidade de utilização;
- Transporte do produto até o local definitivo da instalação;

- - Produtos ou peças que tenham sido danificados em consequência de remoção, manuseio, quedas ou atos pelo próprio consumidor ou por terceiros, bem como efeitos decorrentes de fato da natureza, tais como relâmpago, chuva, inundação, etc.

NÃO NOS RESPONSABILIZAMOS POR PROBLEMAS QUE FORAM OCASIONADOS POR SERVIÇOS DE TERCEIROS (SERVIÇOS TÉCNICOS NÃO CREDENCIADOS PELA LOFRA).

- No ato da entrega, verifique se o produto e as informações da Nota Fiscal estão de acordo com a compra realizada. Se identificar qualquer divergência, recuse a entrega, mencionando o motivo no verso da Nota Fiscal, e entre em contato com o responsável pela venda ou entrega;
- Produtos de saldo ou mostruário que possuam defeitos estéticos, mesmo aqueles vendidos pela companhia como sendo no estado que se encontram (riscados ou amassados, manchados ou amarelados) e/ou com falta de peças. Esses têm garantia de 12 meses apenas para defeitos funcionais não discriminados em sua nota fiscal de compra;
- Problemas de oxidação/ferrugem com causa comprovada nos seguintes fatores:
 - * *Instalação em ambiente de alta salinidade;*
 - * *Instalação em sol e chuva (ações de agentes da natureza);*
 - * *Exposição e/ou contato do produto a substâncias ácidas ou alcalinas;*
 - * *Utilização de produtos químicos inadequados para limpeza, incluindo uso de materiais ou ferramentas sujas/ásperas;*
- Despesas por processos de inspeção e diagnóstico, incluindo a taxa de visita do técnico, que determinem que a falha no produto foi causada por motivo não coberto por esta garantia
- Chamados relacionados a orientação de uso de eletrodomésticos, cuja explicação esteja presente no Manual de Instruções ou em Etiquetas Orientativas que acompanham o produto, serão cobrados dos consumidores.

A garantia contratual não cobre

- Peças com defeitos que não impactam a funcionalidade do produto, tais como peças amassadas, riscadas, trincadas, mancha-das, etc.;
 - Os serviços mencionados no presente certificado serão prestados apenas no perímetro urbano das cidades onde se mantiver o Serviço Autorizado TECNO. Nas demais localidades, onde o fabricante não mantiver Serviço Autorizado, os defeitos deverão ser comunicados ao revendedor, sendo que neste caso, as despesas decorrentes de transporte do produto, seguro, bem como despesas de viagem e estadia do técnico, quando for o caso, correrão por conta do consumidor, seja qual for a natureza ou época do serviço.
 - Todo e qualquer vício de fabricação aparente e de fácil constatação, estes devem ser evidenciados e solicitados alterações / substituições dentro da vigência da garantia legal.
 - Peças sujeitas ao desgaste natural, descartáveis ou consumíveis, peças móveis ou removíveis em uso normal, tais como botões de comando, puxadores, bem como, a mão de obra utilizada na aplicação das peças e as consequências advindas dessas ocorrências.
-
- A TECNO SUD AMERICA não autoriza nenhuma pessoa ou entidade a assumir em seu nome, qualquer outra responsabilidade relativa à garantia de seus produtos além das aqui explicitadas.
 - A TECNO SUD AMERICA reserva-se o direito de alterar características gerais, técnicas e estéticas de seus produtos, sem aviso prévio.
 - Este termo de garantia é válido para produtos vendidos e instalados no território brasileiro.
 - Para a sua tranquilidade, mantenha o Manual de instrução com este Termo de Garantia e Nota Fiscal de compra do produto em local seguro e de fácil acesso.
 - ATENÇÃO: para usufruir da garantia, preserve e mantenha em sua posse, a Nota Fiscal de Compra do produto e o Termo de Garantia. Esses documentos precisam ser apresentados ao profissional autorizado quando acionado o atendimento.

• TECNO SUD AMERICA LTDA

Atendimento ao Consumidor: Rua
Tomazina, nº79
Pinhais / PR
CEP 83325 040
Telefone: 0800 41 5757
Email: sac@lofra.com.br
Site: www.lofra.com.br

Termo de garantia Rev.00
19/05/2020



Importado e Distribuído por:

TECNO Sud America Ltda.

Rua Tomazina, 79

Pinhais, PR – BRASIL

CEP: 83325-040

CNPJ: 03.624.173/0001-79

www.lofra.com.br

Novembro/2020
Rev.00

Importado e Distribuído por:

TECNO Sud America Ltda.

Rua Tomazina, 79

Pinhais, PR – BRASIL

CEP: 83325-040

CNPJ: 03.624.173/0001-79

www..... .com.br

Março
