
BERTAZZONI

MANUAL DE INSTALAÇÃO E DO USUÁRIO

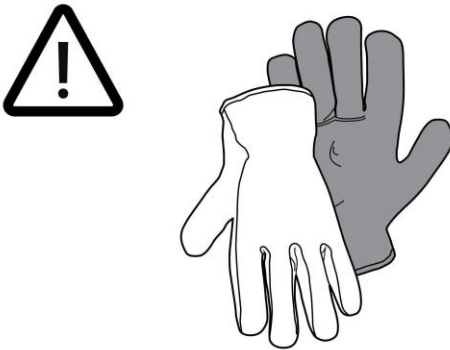
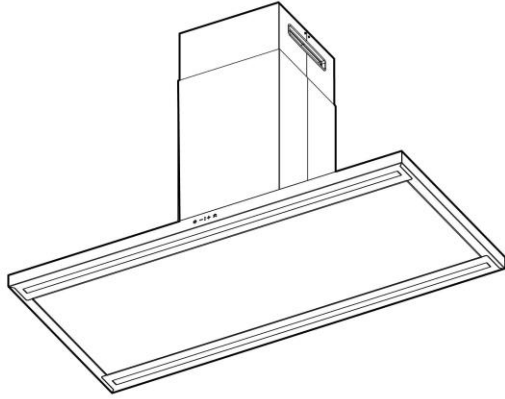
COIFA DE ILHA - TCI12

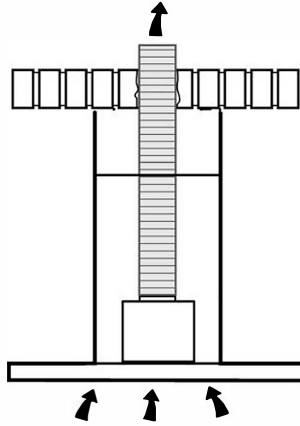
PT



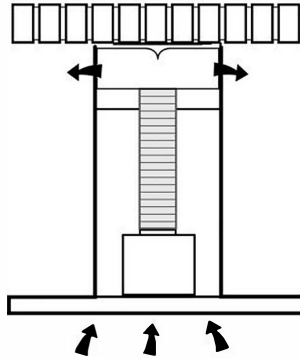
Novembro 2020 Rev.1

www.bertazzonidobrasil.com.br

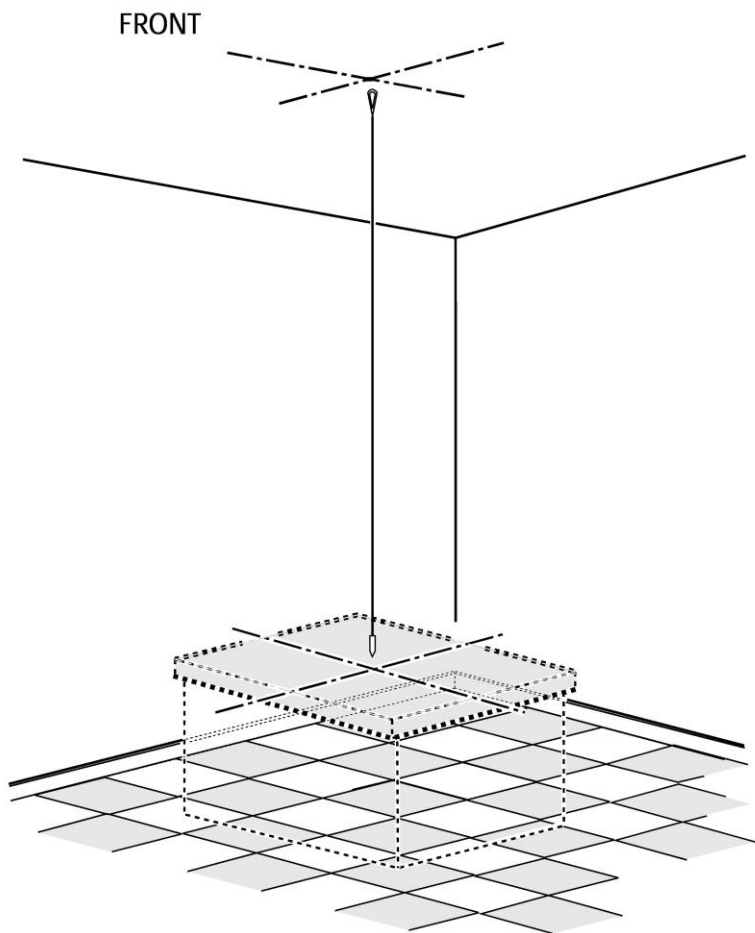




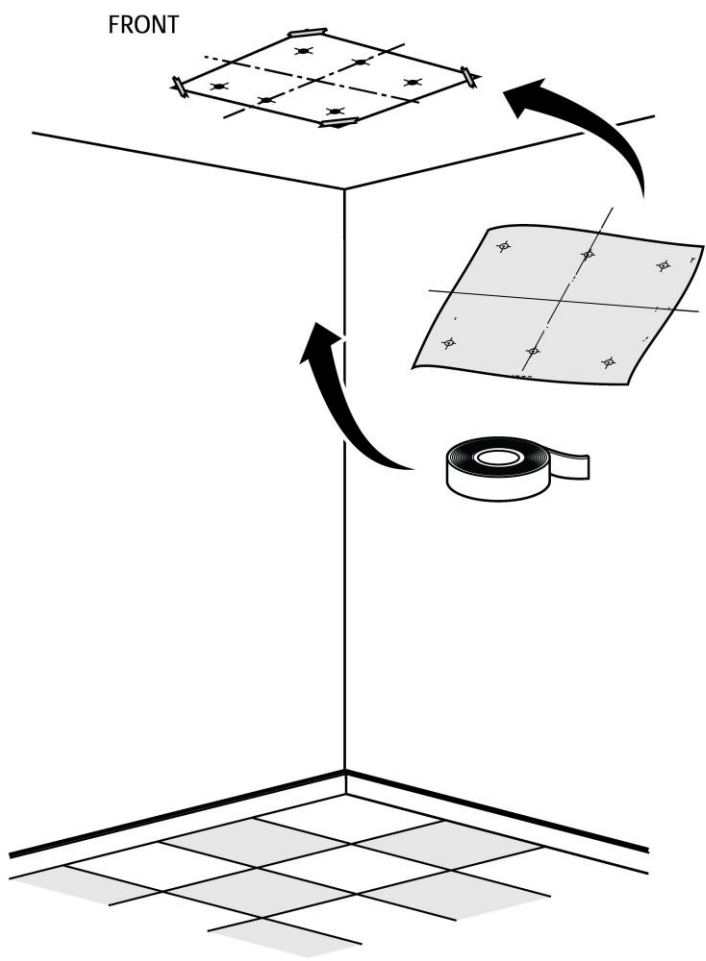
1

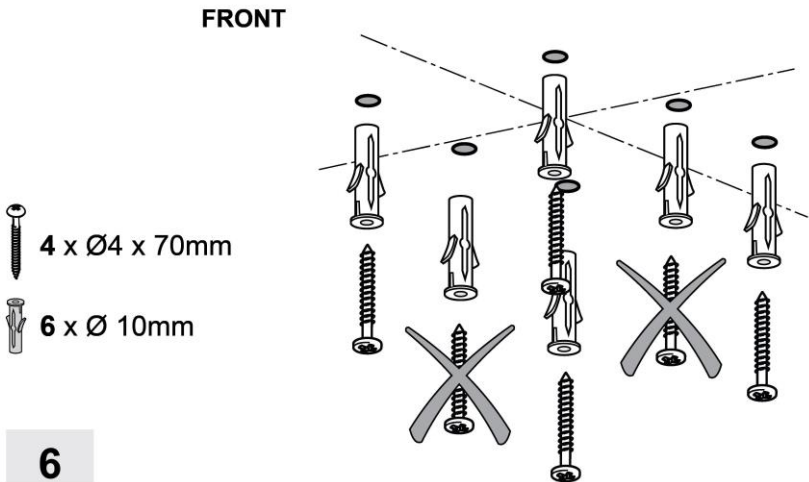
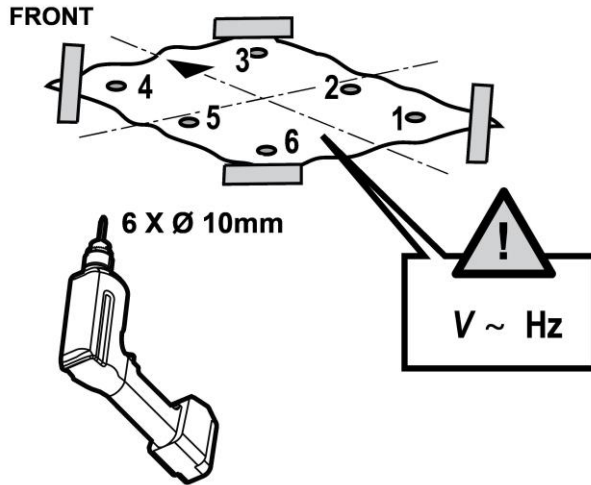


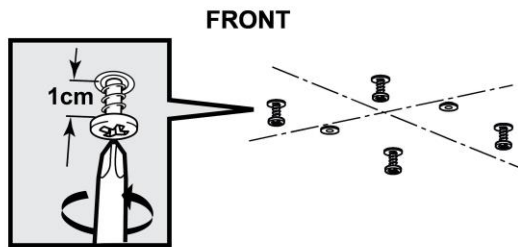
2



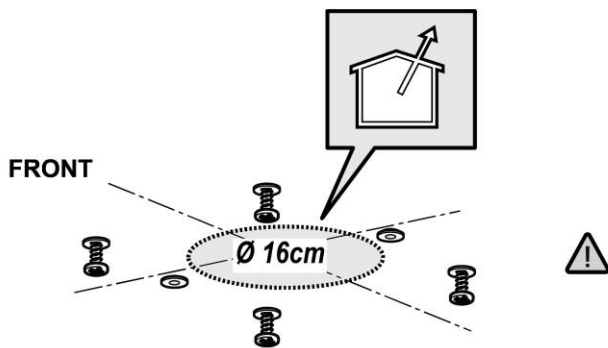
3



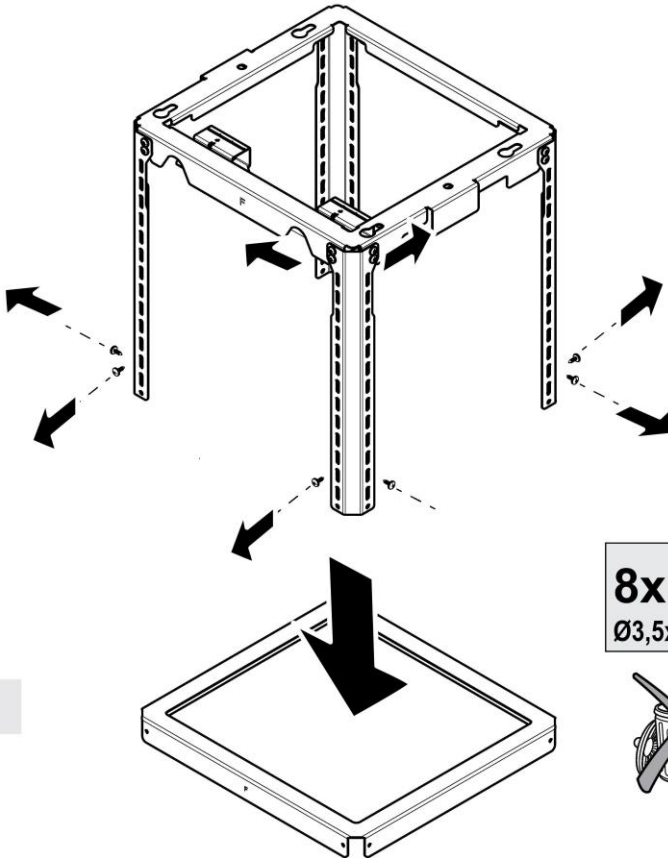
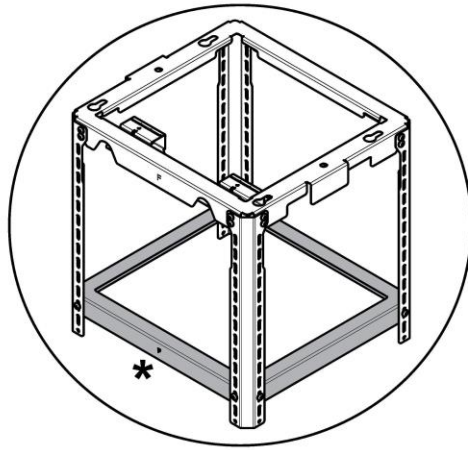




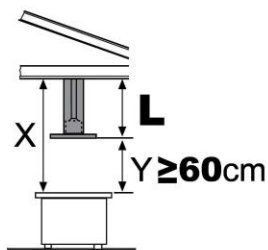
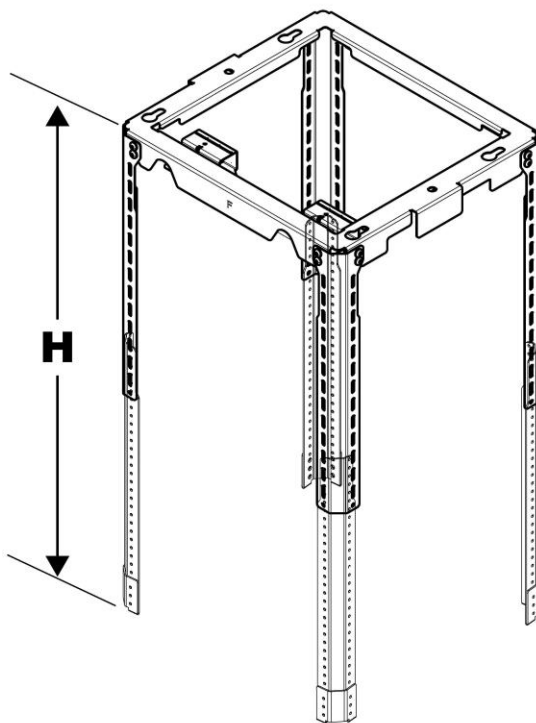
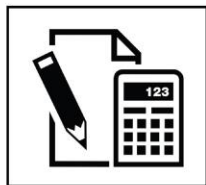
7



8

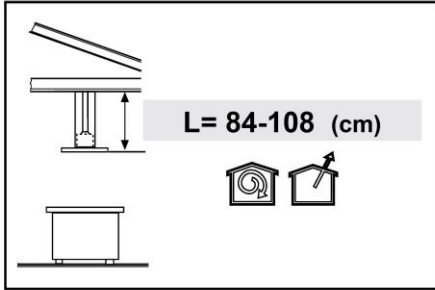
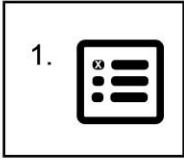


9

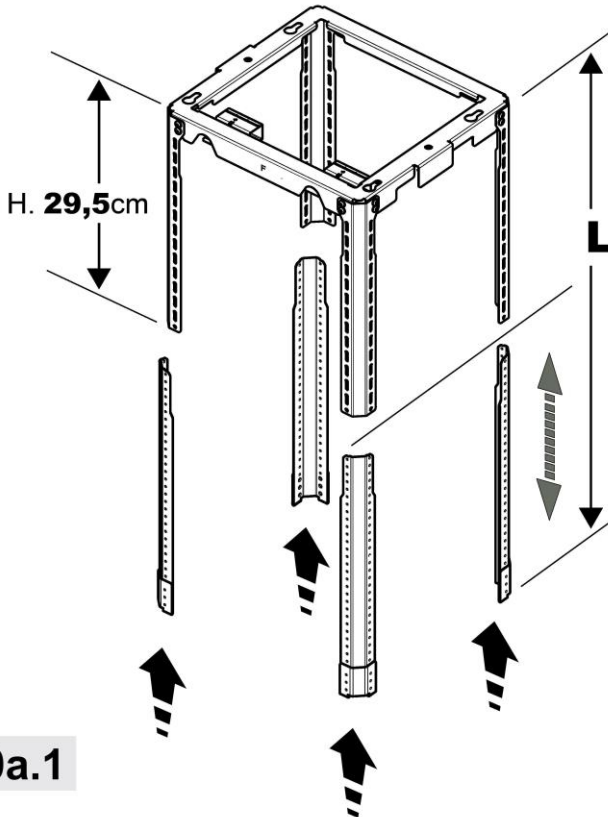


$$H_{(\text{cm})} = (X - Y - 48,5\text{cm})$$

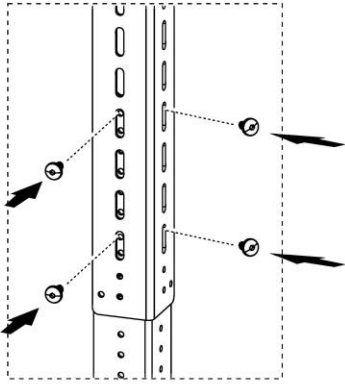




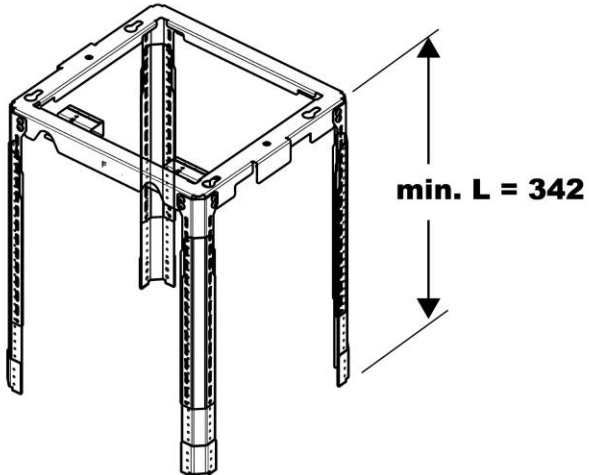
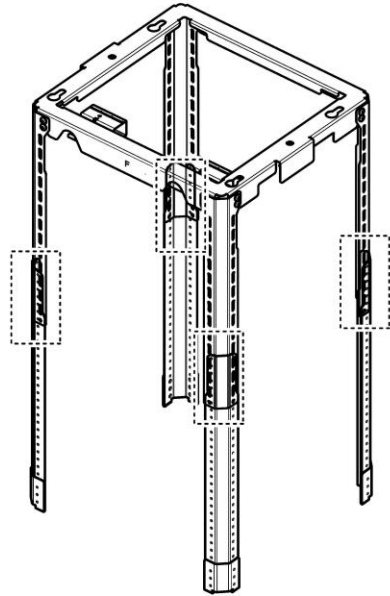

10a



10a.1

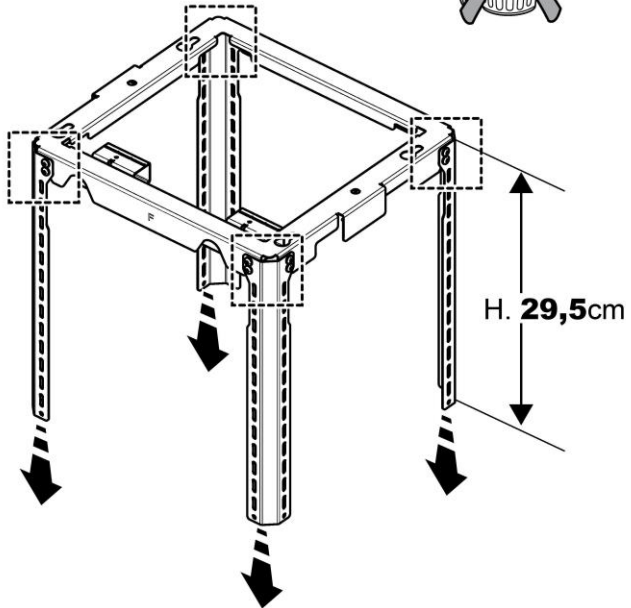
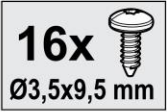
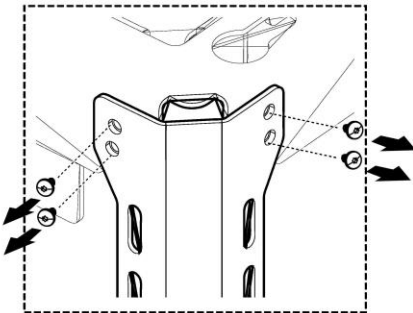
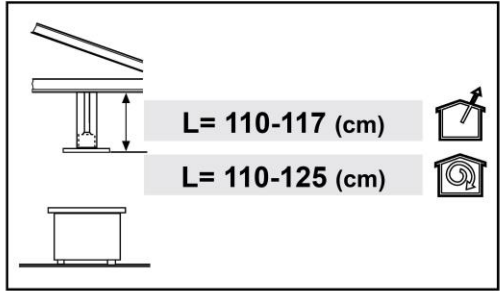
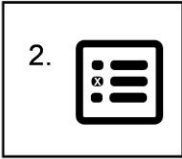


16x
Ø3,5x9,5 mm



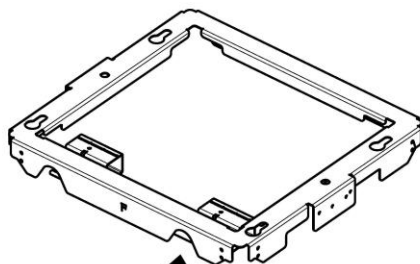
10a.2

10b



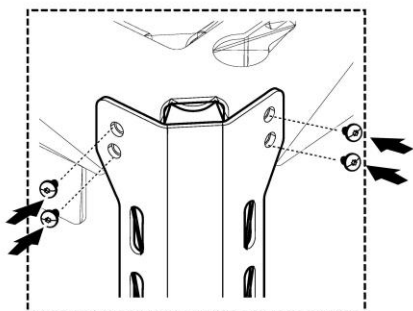
10b.1


H. 29,5cm

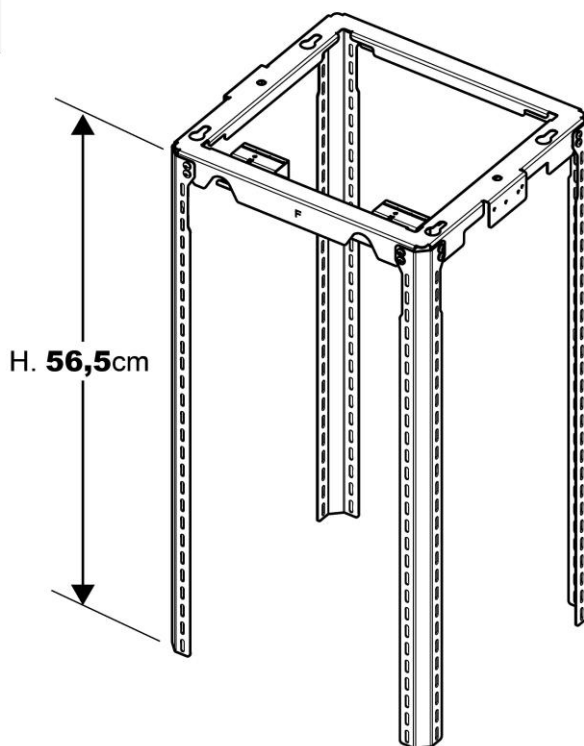


H. 56,5cm

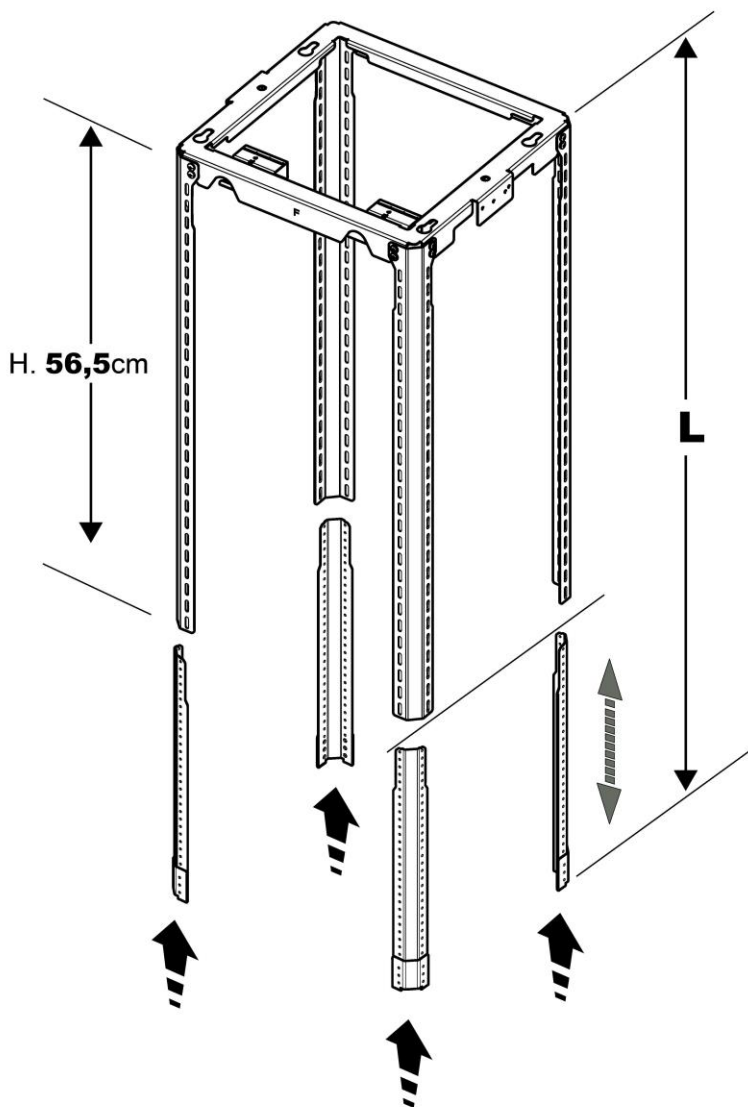
10b.2



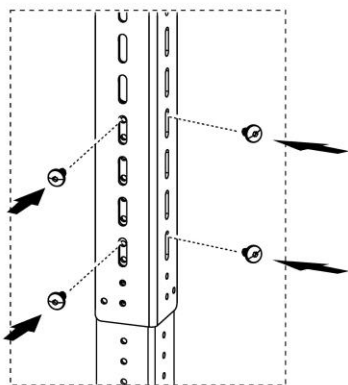
16x 
Ø3,5x9,5 mm



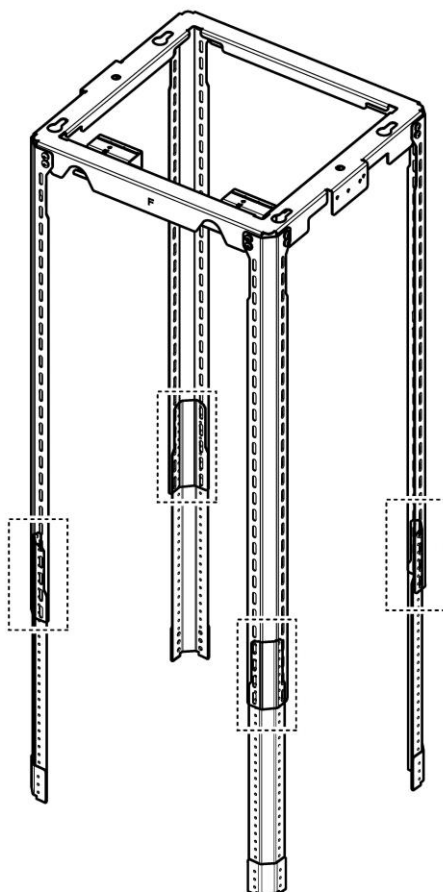

10b.3



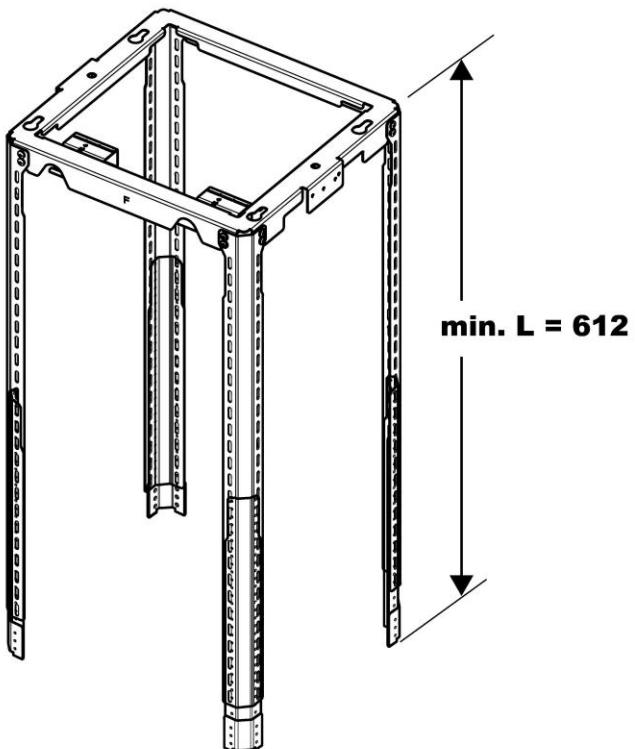
10b.4



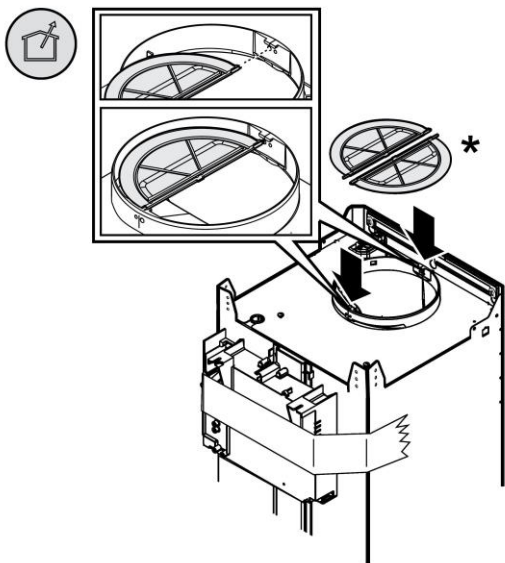
16x
Ø3,5x9,5 mm



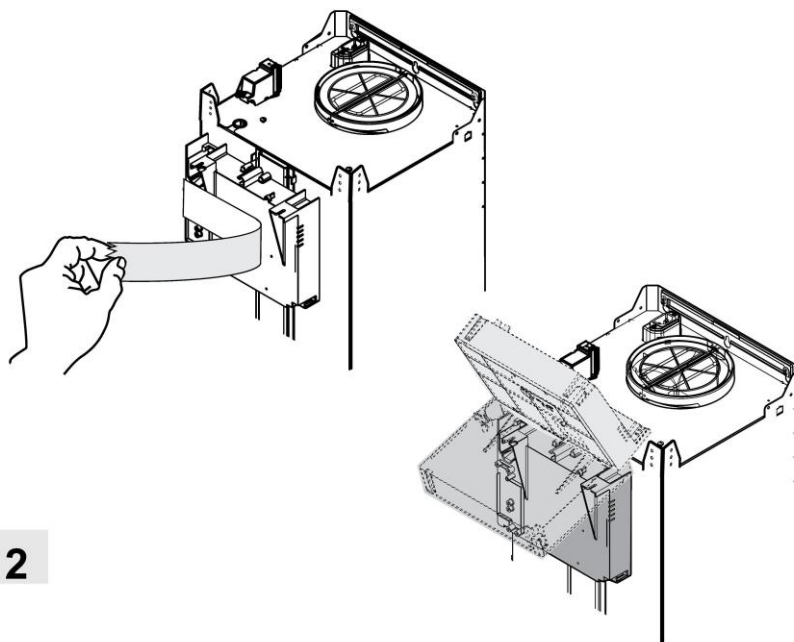
10b.5



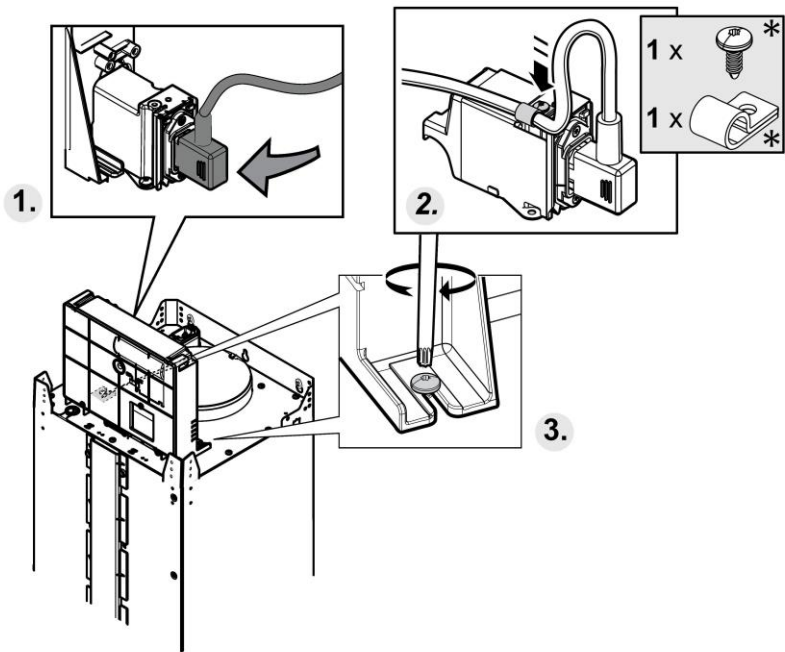
10b.6

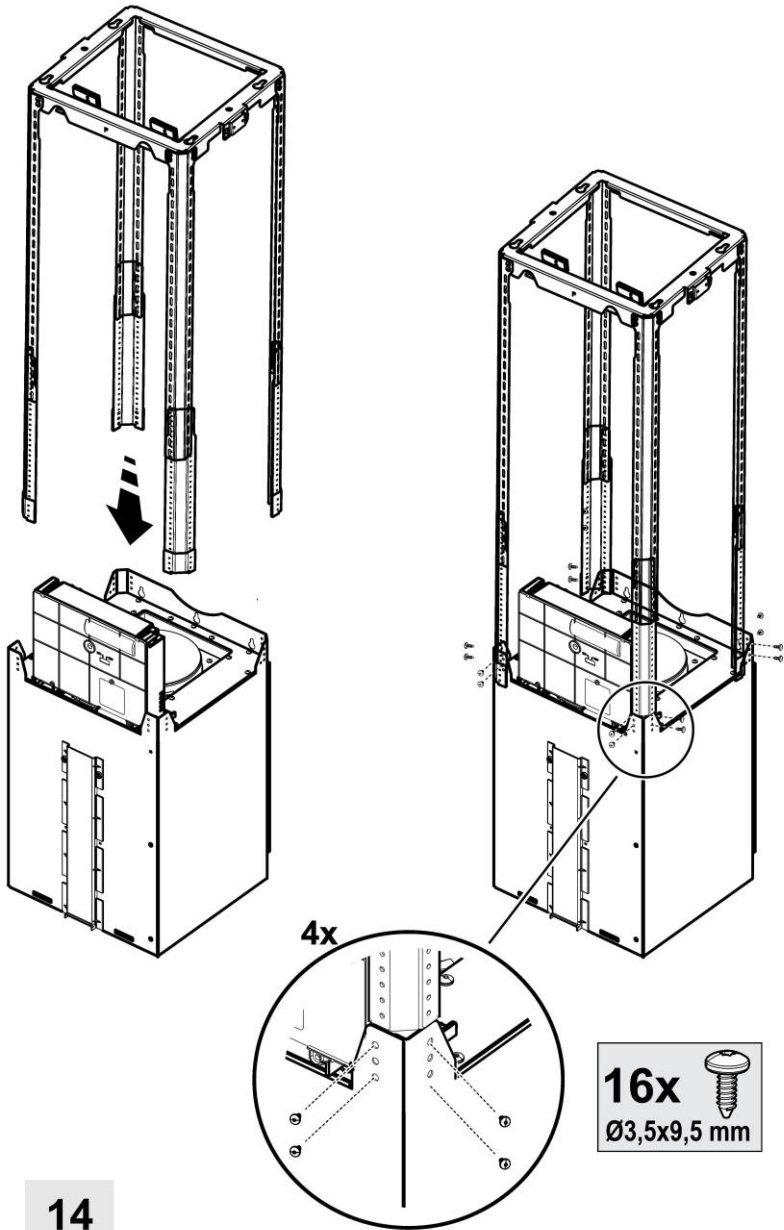


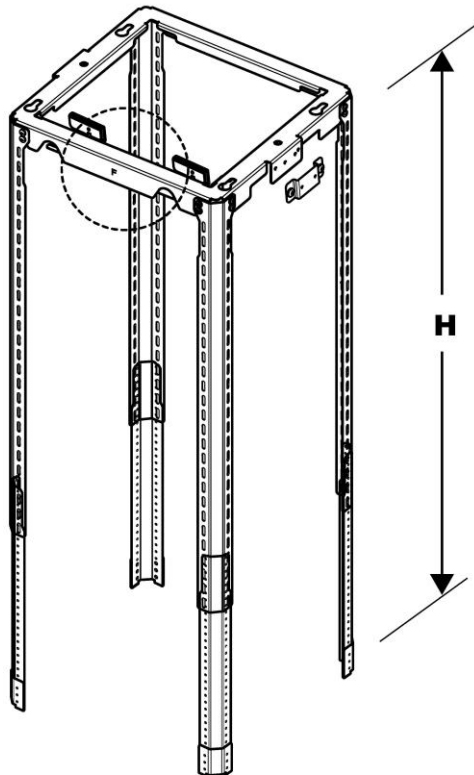
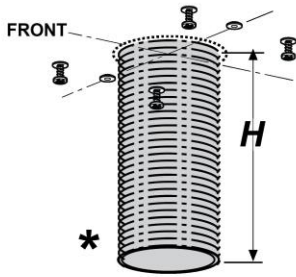
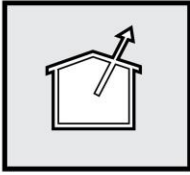
11



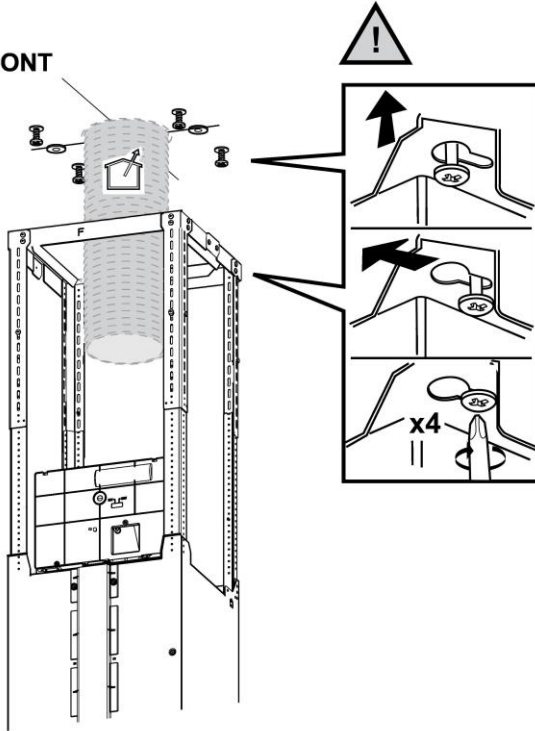
12

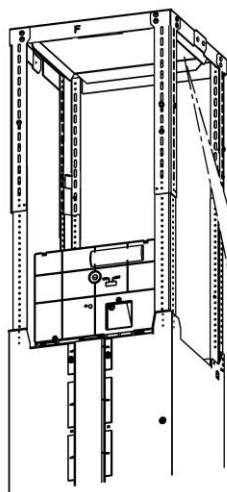




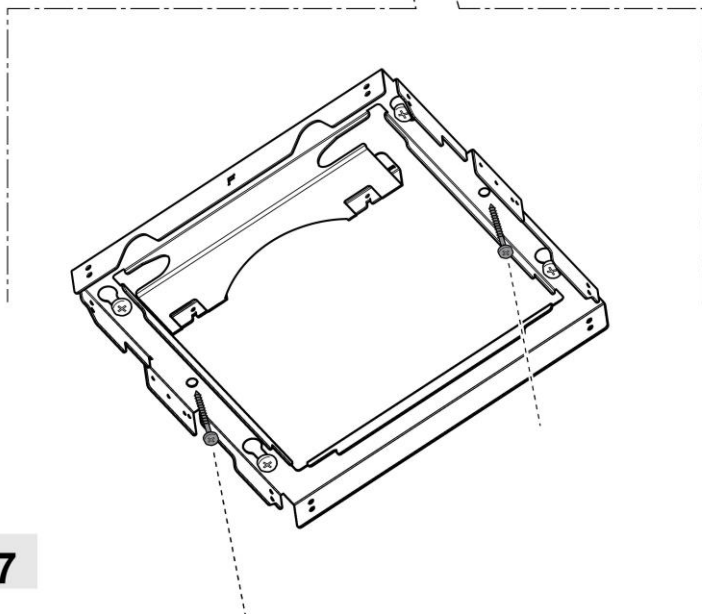



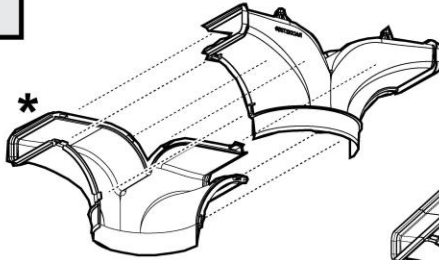
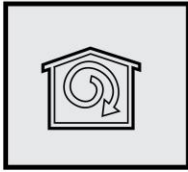
FRONT



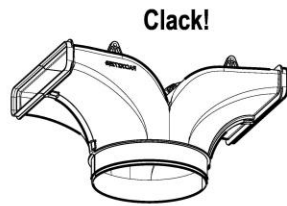


2 x
Ø6x70 mm

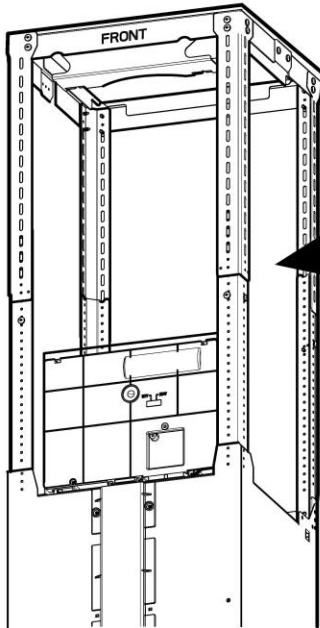


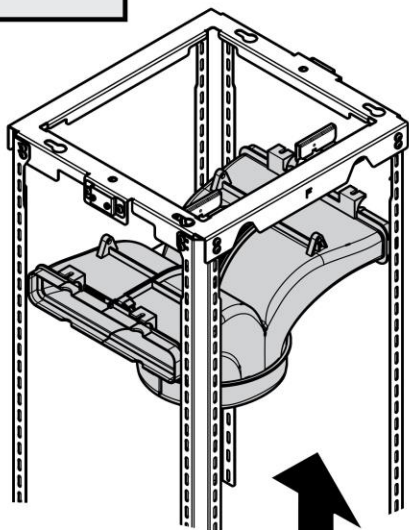


1.



2.

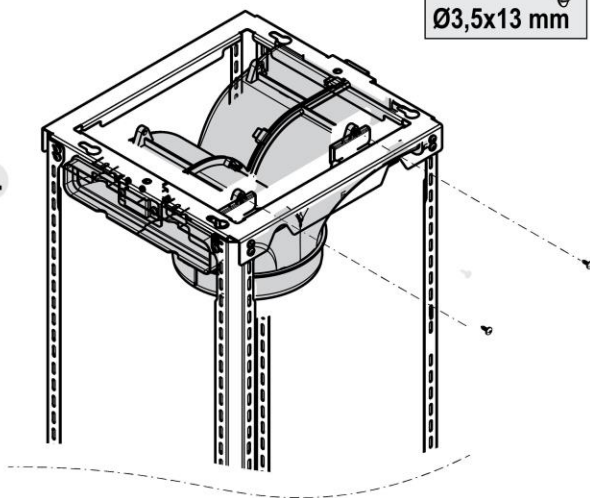


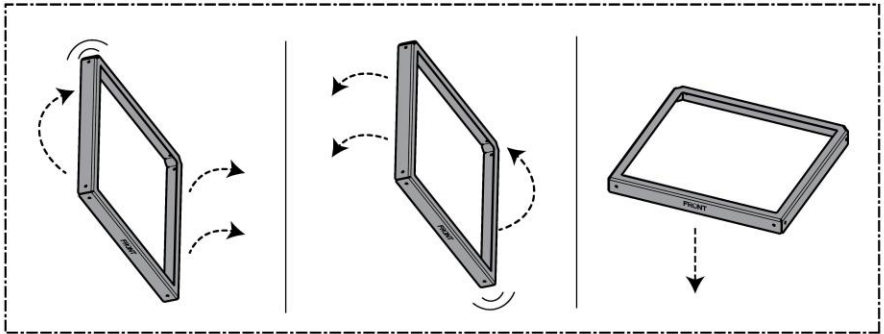
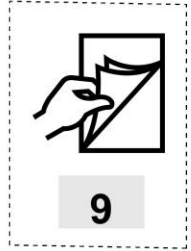
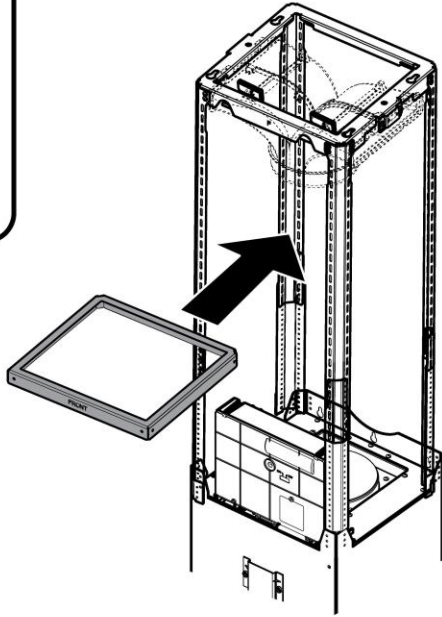
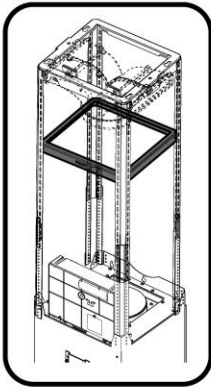


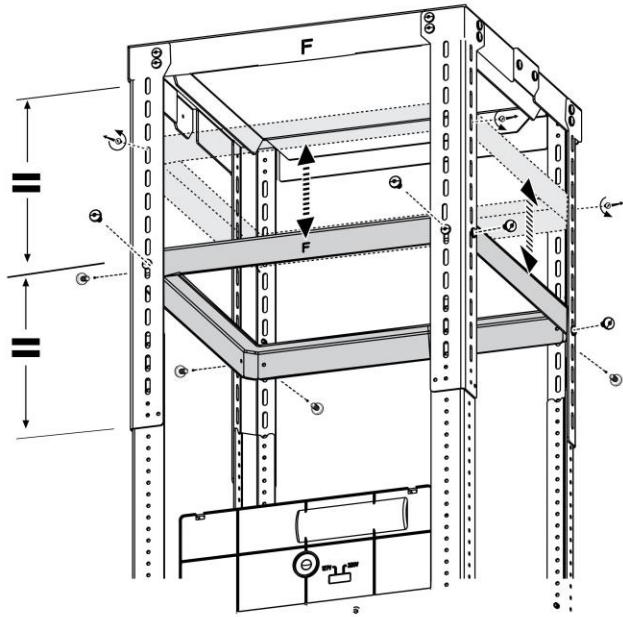
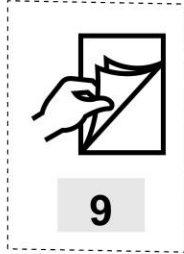
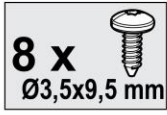
3.

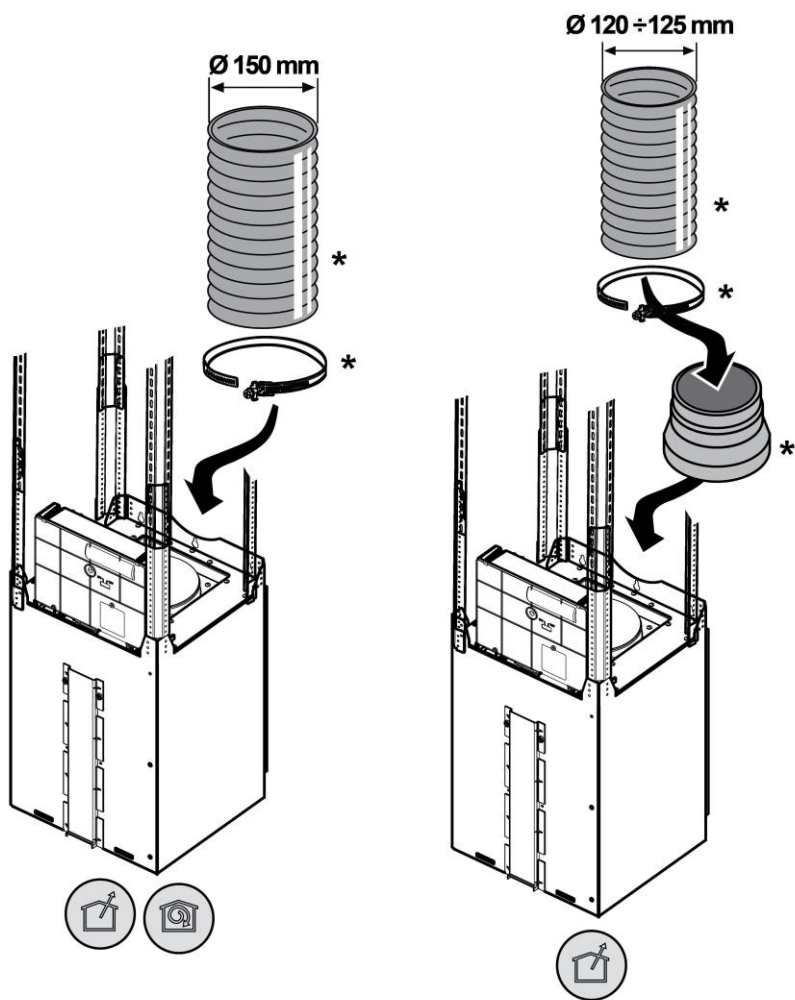


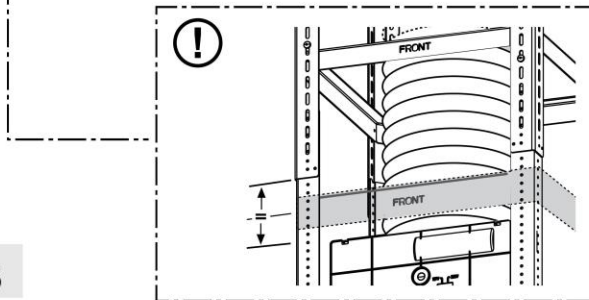
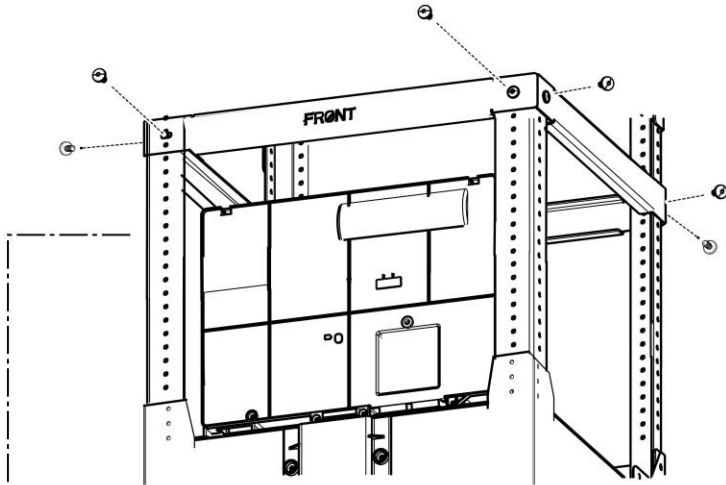
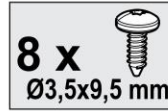
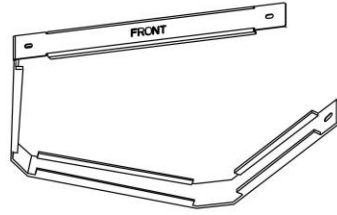
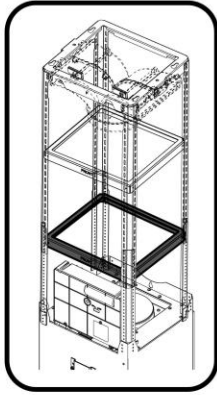
4.

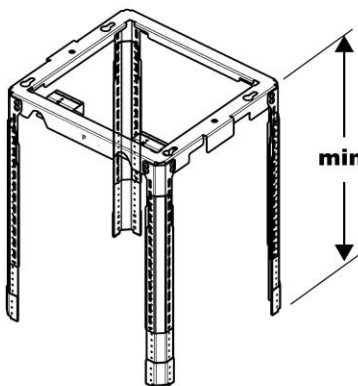




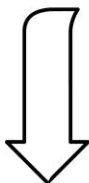




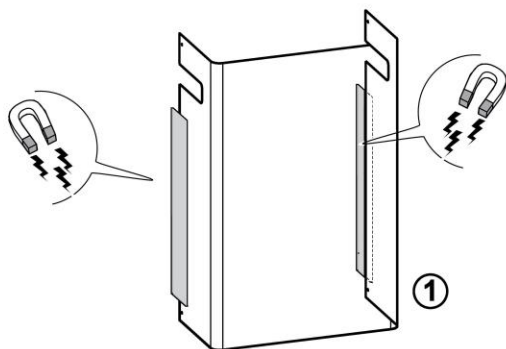
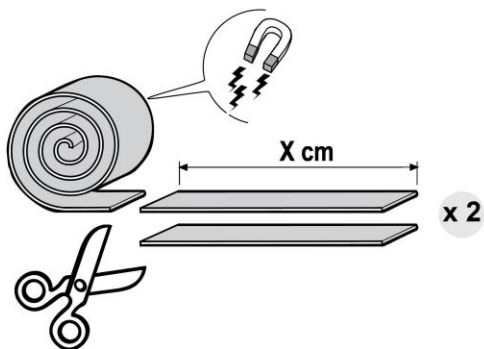
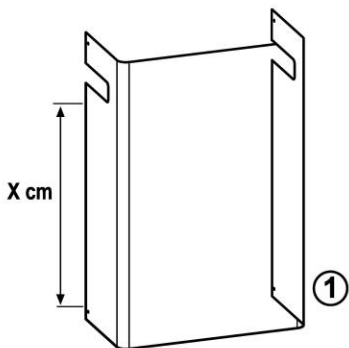
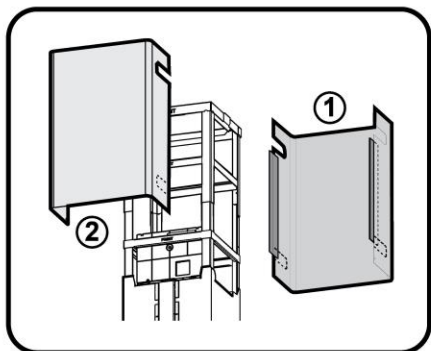


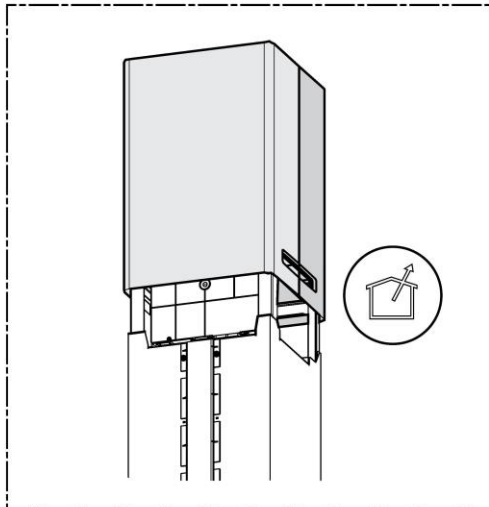
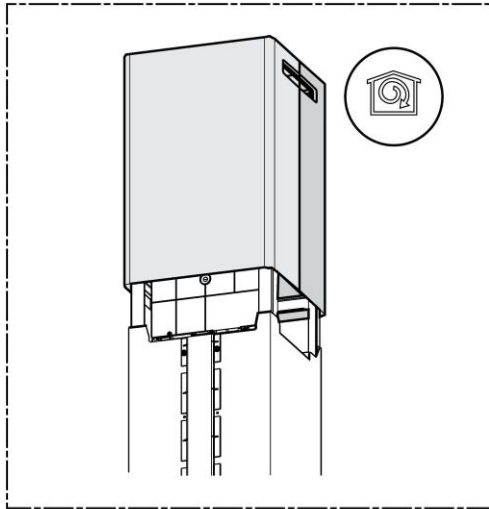


min. L = 342

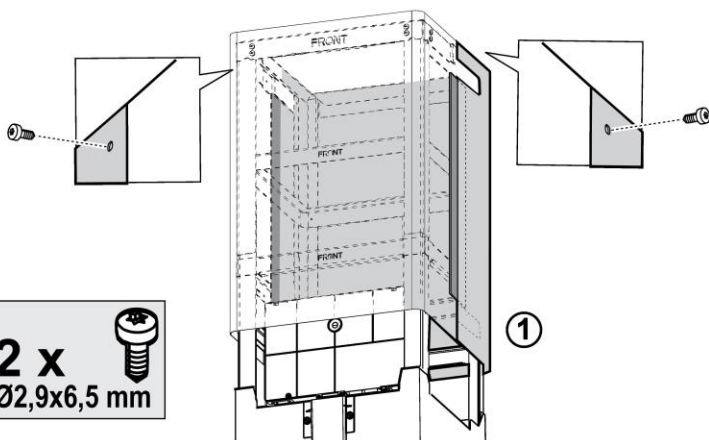
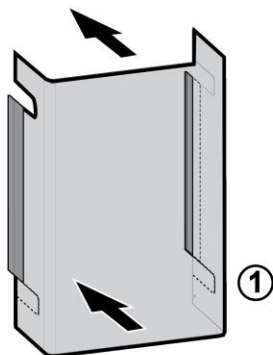
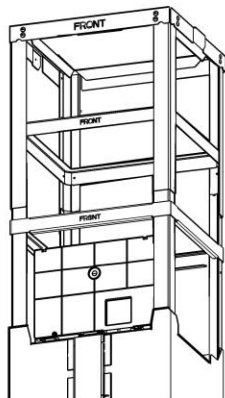


23a

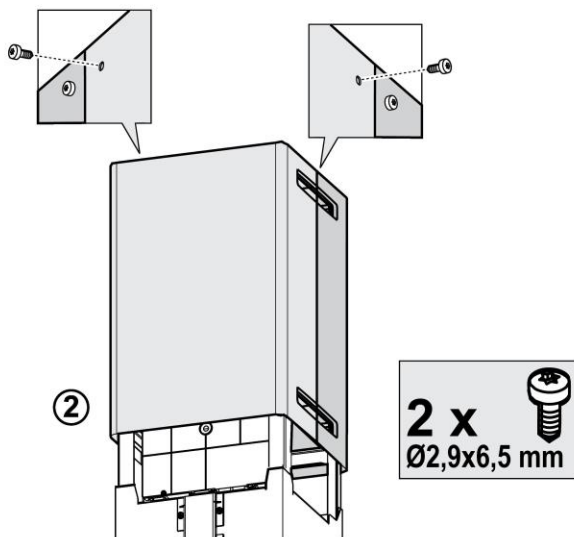
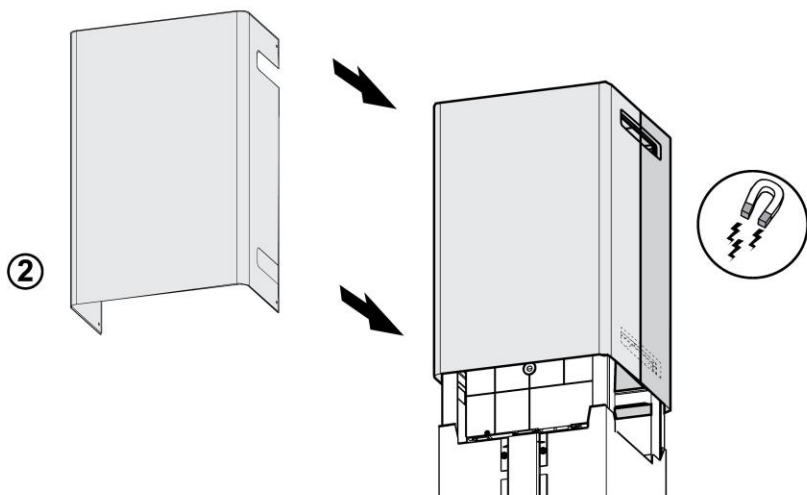




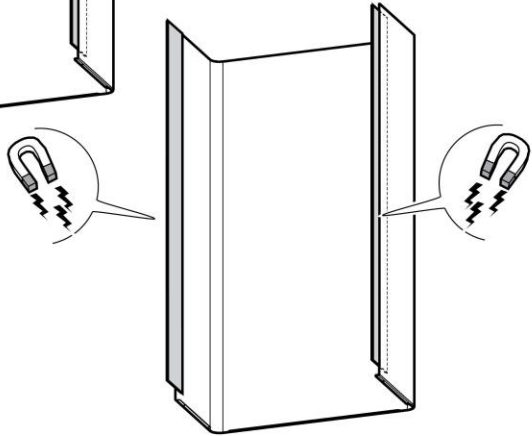
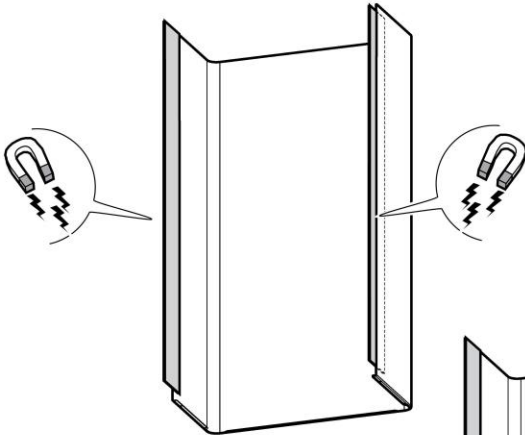
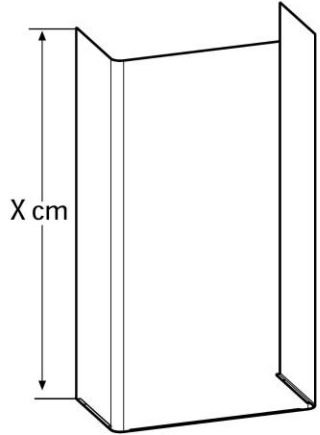
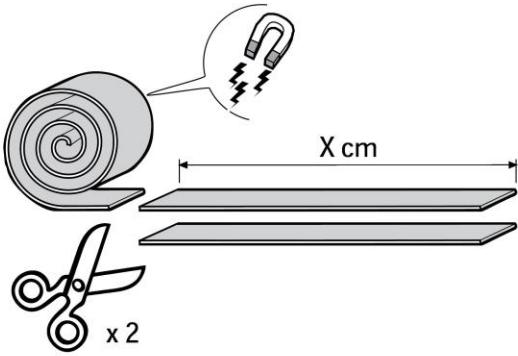
24a

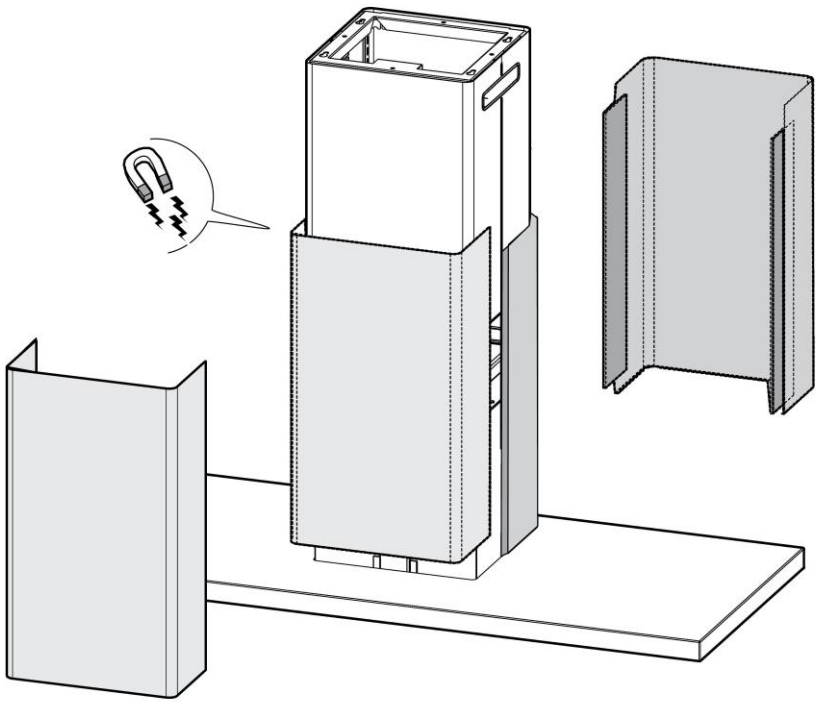


24b

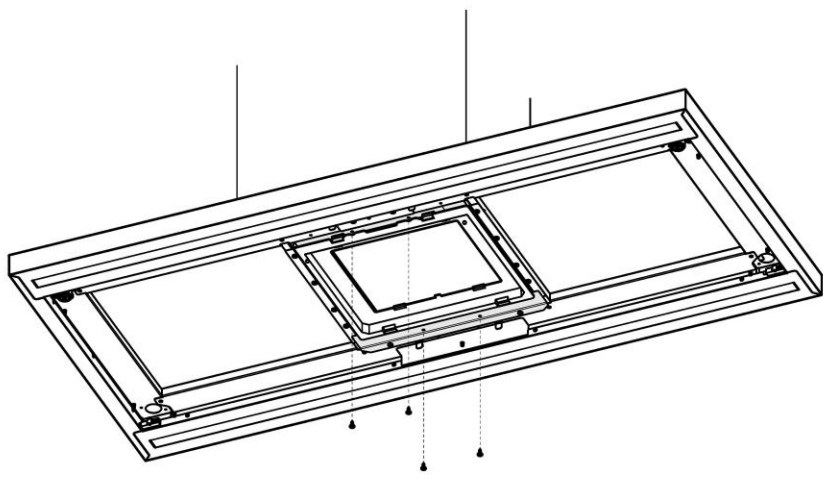


24c



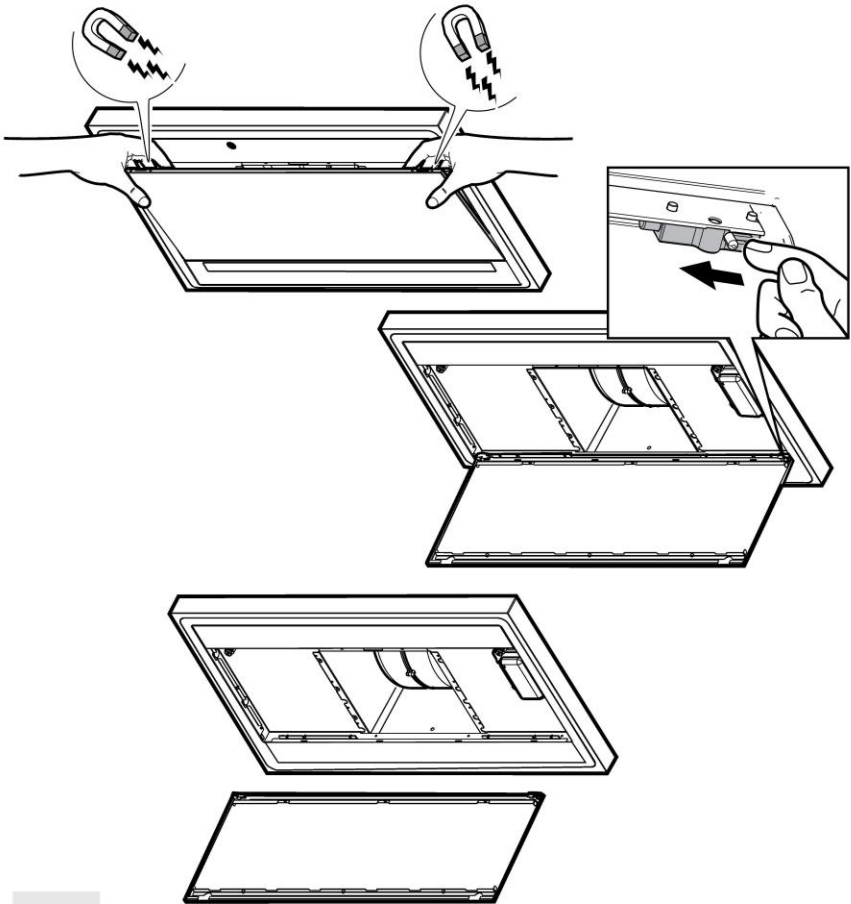
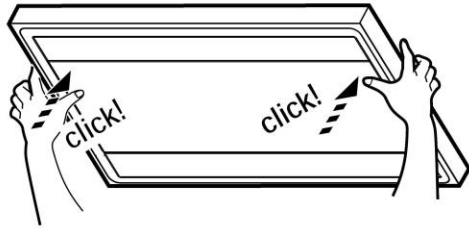


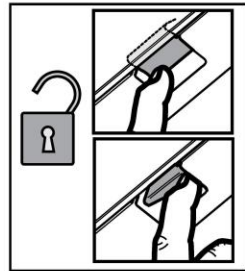
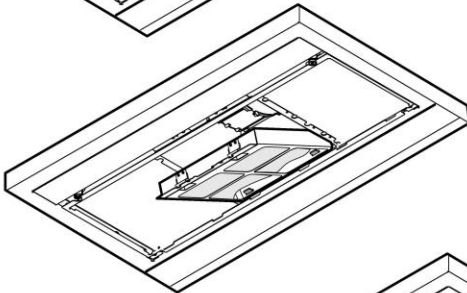
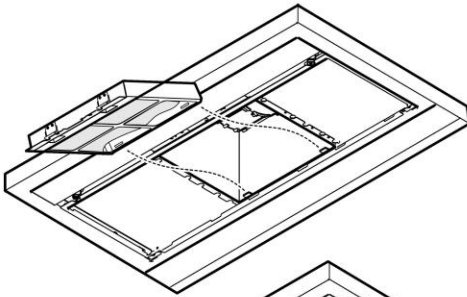
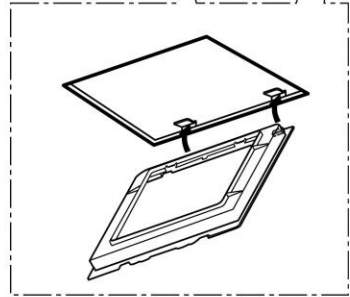
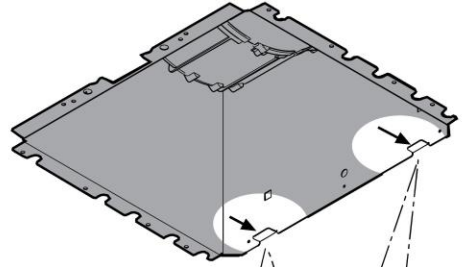
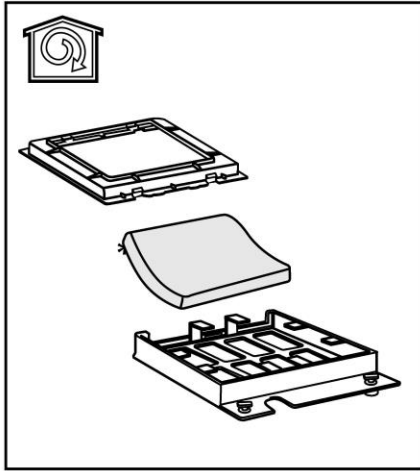
25a



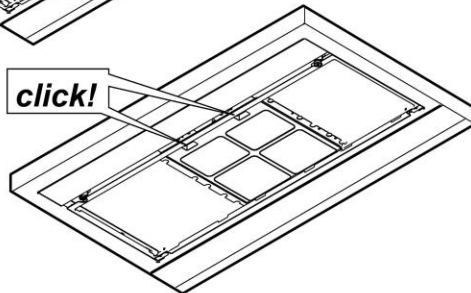
4 x Ø 3,5 x 9,5

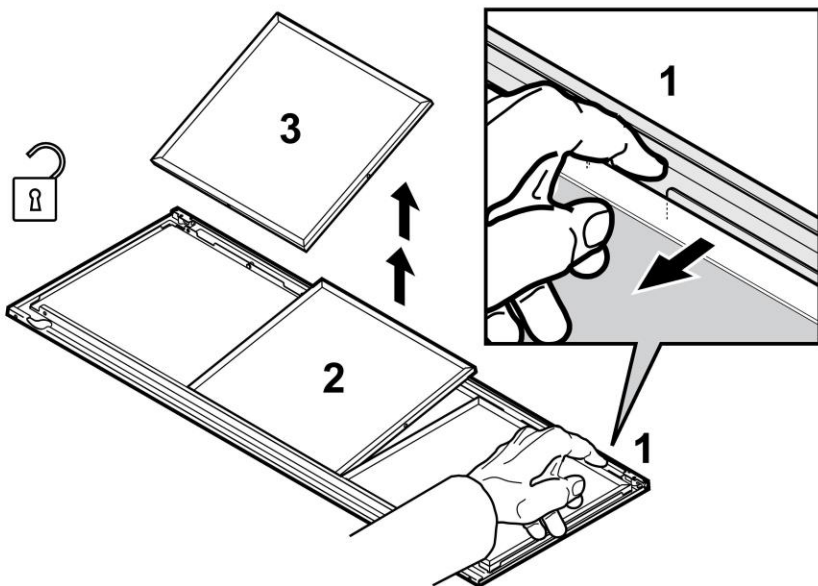
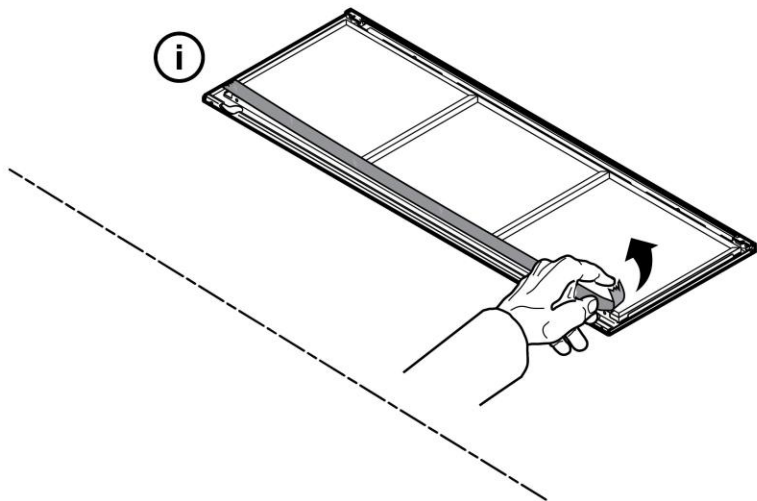
25b

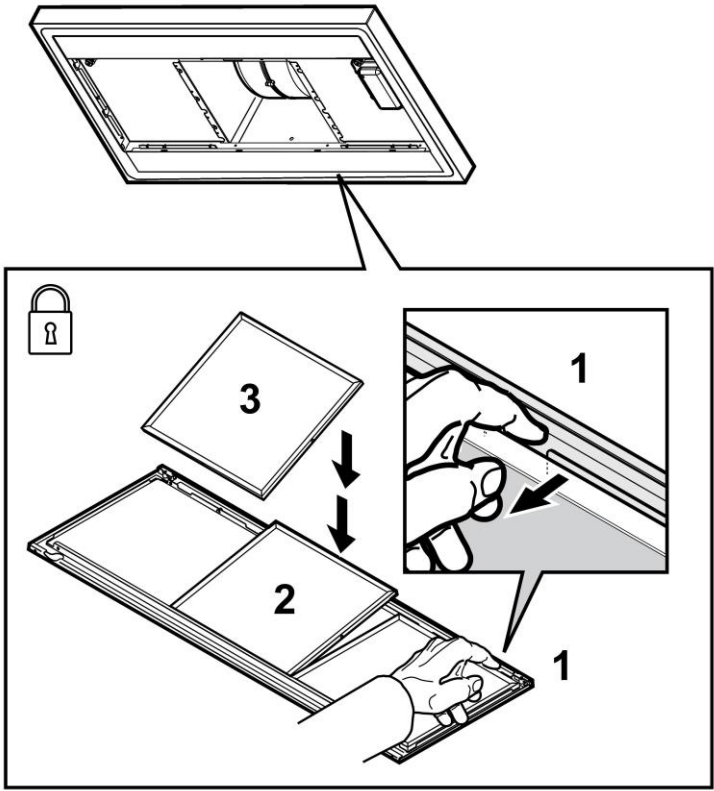


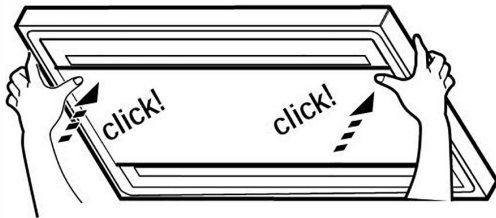
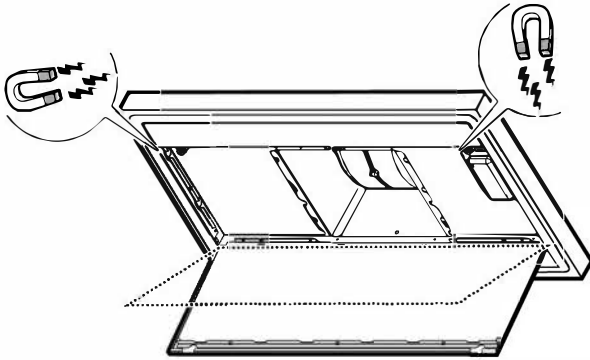
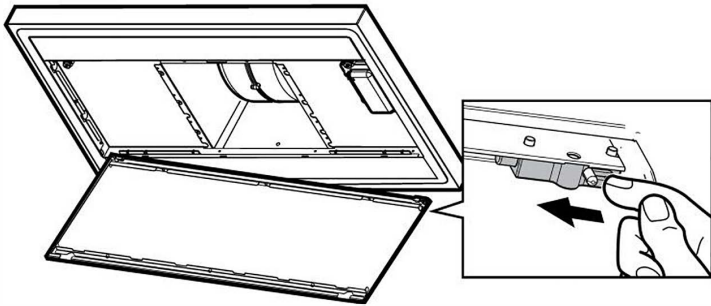


click!









Siga as instruções indicadas neste manual. Não nos responsabilizamos por eventuais inconvenientes, danos ou incêndios provocados ao aparelho, causados pela não observância das instruções indicadas neste manual. A coifa foi projetada para a aspiração de gorduras e vapores liberados durante o preparo de alimentos e é exclusiva para uso doméstico.

Podem haver modelos diferentes de coifa, da que está ilustrada neste manual, no entanto as instruções de uso, manutenção e instalação permanecem as mesmas para todos os modelos.

- É importante conservar este manual para eventuais consultas futuras. Em caso de venda ou mudança, certificar-se que o manual acompanhe o produto.
- Ler cuidadosamente as instruções: elas apresentam importantes informações sobre a instalação, uso e segurança do produto.
- Não efetuar modificações elétricas ou mecânicas no produto ou nos dutos de exaustão.
- Antes de prosseguir com a instalação do aparelho, verificar que todos os componentes não estejam danificados. Caso contrário, contatar o seu fornecedor e não prosseguir com a instalação.

Nota: As peças que apresentam o símbolo “(*)” são acessórios opcionais fornecidos somente em alguns modelos ou são peças que não acompanham o produto, mas que podem ser adquiridas separadamente.



Advertências

- Antes de qualquer operação de limpeza ou manutenção, desligar o exaustor da rede elétrica retirando o plug da tomada ou desligando a alimentação da rede elétrica.
- Usar sempre luvas de trabalho para todas as operações de instalação e manutenção.
- Este aparelho pode ser usado por crianças a partir de 8 anos de idade e por pessoas com reduzidas capacidades físicas, sensoriais e mentais, ou falta de experiência e conhecimento, desde que sejam supervisionadas ou após que tiverem recebido instruções relativas ao uso seguro do aparelho e que tenham conhecimento dos riscos envolvidos.

- As crianças não devem ser autorizadas a manipular os comandos ou brincar com o aparelho.

- A limpeza e a manutenção não devem ser feitas por crianças sem supervisão.
- O local onde o aparelho será instalado, deve ser suficientemente ventilado, quando o exaustor for utilizado em conjunto a outros dispositivos de combustão de gás ou outros combustíveis.
- O exaustor deve ser limpo frequentemente, tanto interna quanto externamente (PELO MENOS UMA VEZ POR MÊS).
- Isso deve ser feito em conformidade com as instruções de manutenção indicadas neste manual. O não cumprimento das instruções fornecidas neste guia do usuário, em relação à limpeza do exaustor e substituição e limpeza dos filtros, comporta riscos de incêndio.
- Alimentos diretamente na chama sob o exaustor é severamente proibido.
- Para a substituição da lâmpada, utilizar apenas o tipo de lâmpada indicado na seção de Manutenção/Substituição de lâmpadas deste manual.

O uso de chama livre é danoso aos filtros e pode dar lugar a incêndios, portanto, deve ser evitado em todas as circunstâncias.

A fritura deve ser feita sob controle, a fim de evitar de que o óleo superaqueça e pegue fogo.

CUIDADO: Peças acessíveis do exaustor podem esquentar quando utilizado com a placa de fogão.

- Não ligar o aparelho à rede elétrica até que a instalação seja totalmente concluída.
- Com relação às medidas técnicas e de segurança a serem adotadas para a descarga de fumos, é importante respeitar rigorosamente os regulamentos fornecidos pelas autoridades locais.
- O sistema de condutas para este aparelho não pode ser conectado a outro sistema de ventilação já existente que esteja sendo usado para qualquer outra finalidade, como descarga de fumos de aparelhos a gás ou outros combustíveis.
- Não utilizar ou deixar o exaustor sem lâmpadas corretamente montadas, devido ao possível risco de choques elétricos.
- Nunca utilizar o exaustor sem as grades montadas corretamente.
- O exaustor NUNCA deve ser utilizado como uma superfície de apoio, a menos que não seja especificamente indicado.
- Usar somente os parafusos de fixação fornecidos com o aparelho, para a instalação, ou, se não for fornecido, comprar o tipo de parafuso correto.
- Usar o comprimento correto para os parafusos que são identificados no Guia de Instalação.
- Em caso de dúvida, consultar um centro de assistência autorizado ou pessoa qualificada similar.


⚠️ ATENÇÃO!

- A falta de instalação de parafusos ou dispositivos de fixação em conformidade com estas instruções, pode resultar em riscos elétricos.
- Não utilizar com um programador, timer, controle remoto separado ou qualquer outro dispositivo que se ativa automaticamente.

Este aparelho está classificado de acordo com a Diretiva Europeia 2012/19/EC sobre Resíduos de equipamento elétrico e eletrônico (REEE).

Ao garantir a eliminação adequada deste produto, estará a ajudar a evitar potenciais consequências negativas para o meio ambiente e para a saúde pública, que poderiam derivar de um manuseio de resíduos inadequado deste produto.



O símbolo  no produto, ou nos documentos que acompanham o produto, indicam que este aparelho não pode receber um tratamento semelhante ao do lixo doméstico.

Pelo contrário, deverá ser depositado no respectivo centro de coleta para a reciclagem dos componentes elétricos e eletrônicos.

A eliminação deverá ser efetuada em conformidade com as normas ambientais locais para a eliminação de resíduos.

Para obter informações mais detalhadas sobre o tratamento, a recuperação e a reciclagem deste produto, contate as autoridades de sua localidade, o seu serviço de reciclagem doméstica ou a loja onde adquiriu o produto.

Aparelho projetado, testado e fabricado de acordo com:

- Segurança: EN/IEC 60335-1; EN/IEC 60335-2-31, EN/IEC 62233.
- Desempenho: EN/IEC 61591; ISO 5167-1; ISO 5167-3; ISO 5168; EN/IEC 60704-1; EN/IEC 60704-2-13; EN/IEC 60704-3; ISO 3741; EN 50564; IEC 62301.
- EMC: EN 55014-1; CISPR 14-1; EN 55014-2; CISPR 14-2; EN/IEC 61000-3-2; EN/IEC 61000-3-3.
- Sugestões para uma utilização correta, de modo a reduzir o impacto ambiental: LIGUE a coifa na velocidade mínima quando começar a cozinhar e mantenha-a em função por mais alguns minutos após ter terminado. Aumente a velocidade somente em caso de muita fumaça ou vapor e use as velocidades altas somente em situações extremas. Substitua o(s) filtro(s) a carvão quando necessário, para manter uma boa eficiência na redução dos odores. Limpe o(s) filtro(s) para gordura quando necessário para manter uma boa eficiência do filtro para gordura. Use o diâmetro máximo do sistema de condutas indicado neste manual para otimizar a eficiência e minimizar o ruído.

UTILIZAÇÃO

A coifa é fabricada para ser utilizada na versão exaustor ou depurador de ar.



Versão exaustor

O ar aspirado é "direcionado" para fora do ambiente por meio de um duto direcionador fixado na saída do motor.

⚠️ ATENÇÃO!

O diâmetro do duto de exaustão deve ser equivalente ao diâmetro do anel de conexão.

⚠️ ATENÇÃO!

Se o exaustor for dotado de filtros de carvão ativo, estes não deverão ser usados.

Conectar a coifa aos tubos e orifícios de exaustão de parede com diâmetro equivalente à saída de ar (flange de união).

O uso de dutos de exaustão com diâmetro inferior ao indicado pode provocar a diminuição da performance da coifa e aumento do ruído.

Não nos responsabilizamos caso isto ocorra.

IMPORTANTE

- ! Utilizar um tubo condutor com o comprimento não inferior ao indicado.
- ! Utilizar um tubo condutor com o menor número possível de curvas (ângulo máximo da curva: 90°).
- ! Evitar alterações drásticas da seção do tubo (diâmetro).



Versão depurador

Deve ser utilizado um filtro de carvão ativo disponibilizado pelo seu revendedor.

O ar aspirado pela grelha será desengordurado e desodorizado antes de ser reintroduzido no ambiente.

Instalação

A distância mínima entre a superfície de suporte dos recipientes sobre o fogão e a parte mais baixa da coifa não deve ser inferior a 50cm no caso de fogões elétricos e 65cm no caso de fogões a gás ou combinados.

Se as instruções de instalação do fogão a gás especificarem uma distância maior, deve-se levar em conta esta indicação.



Ligação elétrica

A tensão da rede elétrica deve corresponder à tensão indicada na etiqueta das características situada no interior da coifa. O plugue que conecta a coifa a uma tomada deve estar em conformidade com as normas vigentes e posicionado em local acessível, mesmo depois da instalação. Se não possuir conexão direta à rede (Sindal) ou a tomada não se encontrar em local acessível, mesmo depois da instalação, aplicar um interruptor bipolar em conformidade com a norma que assegure a desconexão completa da rede nas condições da categoria de sobretensão III, conforme às regras de instalação.

ATENÇÃO!

Antes de conectar novamente o circuito da coifa com a alimentação elétrica, verifique seu funcionamento, atentar sempre para que o cabo de rede esteja montado corretamente.

O exaustor está equipado com um cabo de alimentação especial; no caso do cabo ficar danificado, efectuar um pedido ao serviço de assistência técnica.

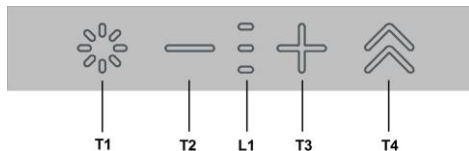
Montagem

Antes de iniciar a instalação:

- Controlar se o produto adquirido possui as dimensões corretas para a área escolhida de instalação.
- Remover os filtros de carvão ativado no caso de instalação na versão exaustor. Utilizar os filtros de carvão ativado somente em caso de instalação na versão depurador.
- Verificar se no interior da coifa há (por motivos de transporte) material fornecido (por exemplo: sacos com parafusos, garantia, etc.); neste caso, retirar e guardar.

Produto com peso excessivo. A movimentação e a instalação da coifa devem ser feitas por pelo menos duas ou mais pessoas.

Funcionamento



T1: Tecla de luz ON/OFF

para acender e apagar a luz

T2: Tecla de Diminuição da velocidade / Desligamento do motor

pressione para diminuir a potência de aspiração, até o desligamento do exaustor.

pressione e segure para desligar diretamente o exaustor.

L1: Led de sinalização da velocidade ativa

os LEDs centrais se acendem com base na velocidade de aspiração ativa/utilizada



1° velocidade de aspiração ativa

2° velocidade de aspiração ativa

3° velocidade de aspiração ativa

T3: Tecla de Aumento da velocidade

pressione para ligar o exaustor

pressione para aumentar a potência de aspiração.

T4: Tecla da função “BOOST” – velocidades intensivas -

pressione **T4** para ativar a velocidade de aspiração intensiva “**BOOST 1**” temporizada **para 30 minutos** esta temporização prolongada foi projetada para garantir tempo útil para cozimentos com alto teor de fumaça

Obs: passados os 30 minutos, o exaustor voltará à velocidade de aspiração anteriormente configurada ***

com o motor ligado em “**BOOST 1**”, pressione novamente **T4** para ativar a velocidade de aspiração intensiva “**BOOST 2**” temporizada **para 7 minutos**

Obs: passados os 10 minutos, o exaustor voltará à velocidade de aspiração anteriormente configurada ***

Obs: pressionando-se mais uma vez **T4** durante os 7 minutos, retorna-se à velocidade de aspiração anteriormente configurada ***

durante as funções “**BOOST1**” e “**BOOST2**” ativas, pressionando-se:

— retorna-se à velocidade de aspiração anteriormente configurada ***

+ retorna-se à 3ª velocidade de aspiração

*** a velocidade de aspiração anterior continua sendo exibida por meio dos LEDs de sinalização L1

- se a velocidade intensiva foi configurada diretamente com o exaustor desligado, o motor se desliga.

Durante o uso das funções "BOOST", o símbolo T4 pisca:



("BOOST 1": luz branca - "BOOST 2": luz azul)

Indicadores de saturação dos filtros

O exaustor sinaliza a intervalos regulares a necessidade de se fazer a manutenção dos filtros.



LED = (L1) aceso com luz intermitente (todos os indicadores luminosos piscam ao mesmo tempo): faça a manutenção do filtro de gordura.



LED = (L1) aceso com luz alternada (os indicadores luminosos se acendem em sequência): faça a manutenção do filtro de carvão ativo

Obs: a sinalização de saturação dos filtros pode ser vista nos primeiros 10 segundos após a ativação do exaustor; o reset dos indicadores de saturação deve ser executado dentro desse intervalo.

Reset dos indicadores de saturação dos filtros:

Pressione e segure a tecla



O LED = (L1) se acende e se apaga (dependendo do tipo de filtro para o qual o reset está sendo feito, os indicadores luminosos piscam ao mesmo tempo ou se

acendem em sequência); será emitido um sinal acústico para confirmar a execução correta do reset.

Ativação do indicador de saturação dos filtros

Obs: esta operação deve ser efetuada com o exaustor desligado.

- Filtro de gordura

Este indicador normalmente está ativo

1ª pressão prolongada das teclas + e —

se o indicador estiver ativo, a tecla + se acende
pressione a tecla — para desativá-lo

se o indicador estiver desativado, a tecla — se acende

pressione a tecla + para ativá-lo

- Filtro de carvão ativo

Este indicador normalmente está desativado

2ª pressão prolongada das teclas + e —

se o indicador estiver ativo, a tecla — se acende
pressione a tecla + para desativá-lo

se o indicador estiver desativado, a tecla + se acende

pressione a tecla + para ativá-lo

Manutenção

Limpeza

Para a limpeza use **EXCLUSIVAMENTE** um pano umedecido com detergentes líquidos neutros. **NÃO UTILIZE FERRAMENTAS OU INSTRUMENTOS PARA A LIMPEZA!** Evite o uso de produtos que contenham abrasivos. **NÃO UTILIZE ÁLCOOL!**

Painel

Fig. 26-30

Limpar o painel de aspiração perimetral com a mesma frequência do filtro antigorduras, utilizando um pano e um detergente líquido não muito concentrado. Nunca utilizar substâncias abrasivas.

Filtro antigorduras

Fig. 28-29

Retém as partículas de gordura voláteis liberadas durante a preparação de alimentos.

O Filtro de gordura deve ser limpo uma vez por mês (ou quando o sistema de indicação da saturação dos filtros - se previsto no modelo adquirido – indicar esta necessidade) com detergentes não agressivos. O filtro pode ser lavado manualmente ou em máquina de lavar louça a baixas temperaturas e com ciclo breve.

O filtro metálico para a gordura pode perder cor com as lavagens na máquina de lavar louça, mas suas características de filtração não se alteram.

Para desmontar o filtro anti gordura puxe o puxador de libertação com mola.

Filtro de carvões ativos (somente para a versão filtrante)

Fig. 27

Retém os odores liberados durante a preparação dos alimentos.

O filtro de carvão pode ser lavado de dois em dois meses (ou quando o sistema de indicação da saturação dos filtros – se previsto no modelo adquirido – indicar esta necessidade) em água quente e detergente neutro ou em máquina de lavar louça a 65 °C (para a lavagem em máquina, utilize o ciclo completo sem colocar outra louça na máquina).

Tire a água em excesso tomando cuidado para não estragar o filtro. Em seguida deixe-o secar dentro de um forno durante 10 minutos a uma temperatura de 100 °C.

Substitua o filtro a cada três anos ou sempre que notar sinais de danos no tecido.

Substituição das lâmpadas

A coifa é dotada de um sistema de iluminação baseado na tecnologia LED.

Os LEDs garantem uma iluminação ideal, com duração até 10 vezes superior das lâmpadas tradicionais, e permitem economizar 90% de energia elétrica.

Para a substituição, dirigir-se ao serviço de assistência técnica.

TERMO DE GARANTIA

O seu produto fornecido pela TECNO SUD AMERICA LTDA é garantido contra defeitos de fabricação, pelo prazo de 12 meses contados a partir da data da emissão da Nota Fiscal ao consumidor, sendo:

- 03 meses - garantia legal; (Lei 8.078/90 - Código de defesa do consumidor)
- 09 últimos meses - garantia contratual, concedida pela TECNO SUD AMERICA.

A garantia compreende a substituição gratuita de peças e mão de obra para defeitos constatados como sendo de fabricação. Apenas a Rede de Serviços TECNO, ou quem esta indicar, são responsáveis pelo diagnóstico de falhas e execução de reparos durante a vigência da garantia. Durante o período de vigência da garantia, caso os defeitos constatados forem considerados como de fabricação, a companhia se obriga a trocar as peças e/ ou dar assistência gratuita no seu produto a partir da data do chamado. Se o produto não apresentar defeitos ou apresentar uso inadequado, será cobrada a taxa de visita técnica.

Tabela de componentes com garantia de até 90 dias (Garantia Legal):	
Categoria	Componentes
Fornos e Micro-ondas	Manípulos, lâmpadas e vidros
Fogões	Manípulos, lâmpadas, vidros, trempes e espalhadores
Cooktops e Rangetops	Manípulos, vidros, trempes e espalhadores
Coifas e Lava-louças	Filtros e lâmpadas
Refrigeradores	Filtro de água, lâmpadas, prateleiras, suportes internos e vidros

• **As garantias legal e/ou contratual ficam automaticamente invalidadas se:**

- O uso do produto não for exclusivamente para fins domésticos;
- Na instalação do produto, não forem observadas as especificações e recomendações do Manual de instrução quanto às condições para instalação do produto, tais como, nivelamento do produto, adequação do local para instalação, tensão elétrica compatível com o produto, etc;
- Na instalação, condições básicas tais como: condições elétricas, oscilação de energia, pressão de água e/ou gás não forem compatíveis com as ideais recomendadas no Manual de instrução;
- Na utilização do produto não forem observadas as instruções de uso e recomendações do Manual de instrução;
- Ocorrerem mau uso, má conservação, descuido, modificações estéticas e/ou funcionais, ou ainda, falhas decorrentes de conserto por pessoas ou entidades não credenciadas pela rede de serviços TECNO;
- Houver sinais de violação do produto, remoção e/ou adulteração do número de série ou da etiqueta de identificação do produto.

• **As garantias legal e/ou contratual não cobrem:**

- Despesas com a instalação do produto realizada pela Rede de Serviços TECNO ou por pessoas ou empresas não credenciadas pela TECNO.
- Despesas decorrentes e consequentes de instalação de peças e acessórios que não pertençam ao produto, mesmo aqueles comercializados pela companhia.
- Despesas com mão de obra, materiais, peças e adaptações necessárias à preparação do local para instalação do produto, ou seja: rede elétrica, de gás, alvenaria, aterramento, etc.;
- Serviços e/ou despesas de manutenção, tais como limpeza ou atendimentos preventivos solicitados;
- Falhas no funcionamento do produto decorrentes de fatores externos, tais como: interrupções, falta ou problemas de abastecimento elétrico ou gás na residência e objetos em seu interior ou exterior (grampo, clips, etc.);
- Falhas no funcionamento normal do produto decorrentes da falta de limpeza e excesso de resíduos, bem como decorrentes da ação de animais (insetos, roedores ou outros animais), ou ainda, decorrentes da existência de objetos em seu interior, estranhos ao seu funcionamento e finalidade de utilização;
- Transporte do produto até o local definitivo da instalação;

- - Produtos ou peças que tenham sido danificados em consequência de remoção, manuseio, quedas ou atos pelo próprio consumidor ou por terceiros, bem como efeitos decorrentes de fato da natureza, tais como relâmpago, chuva, inundação, etc.

NÃO NOS RESPONSABILIZAMOS POR PROBLEMAS QUE FORAM OCASIONADOS POR SERVIÇOS DE TERCEIROS (SERVIÇOS TÉCNICOS NÃO CREDENCIADOS PELA LOFRA).

- No ato da entrega, verifique se o produto e as informações da Nota Fiscal estão de acordo com a compra realizada. Se identificar qualquer divergência, recuse a entrega, mencionando o motivo no verso da Nota Fiscal, e entre em contato com o responsável pela venda ou entrega;
- Produtos de saldo ou mostruário que possuam defeitos estéticos, mesmo aqueles vendidos pela companhia como sendo no estado que se encontram (riscados ou amassados, manchados ou amarelados) e/ou com falta de peças. Esses têm garantia de 12 meses apenas para defeitos funcionais não discriminados em sua nota fiscal de compra;
- Problemas de oxidação/ferrugem com causa comprovada nos seguintes fatores:
 - * *Instalação em ambiente de alta salinidade;*
 - * *Instalação em sol e chuva (ações de agentes da natureza);*
 - * *Exposição e/ou contato do produto a substâncias ácidas ou alcalinas;*
 - * *Utilização de produtos químicos inadequados para limpeza, incluindo uso de materiais ou ferramentas sujas/ásperas;*
- Despesas por processos de inspeção e diagnóstico, incluindo a taxa de visita do técnico, que determinem que a falha no produto foi causada por motivo não coberto por esta garantia
- Chamados relacionados a orientação de uso de eletrodomésticos, cuja explicação esteja presente no Manual de Instruções ou em Etiquetas Orientativas que acompanham o produto, serão cobrados dos consumidores.

A garantia contratual não cobre

- Peças com defeitos que não impactam a funcionalidade do produto, tais como peças amassadas, riscadas, trincadas, mancha-das, etc.;
 - Os serviços mencionados no presente certificado serão prestados apenas no perímetro urbano das cidades onde se mantiver o Serviço Autorizado TECNO. Nas demais localidades, onde o fabricante não mantiver Serviço Autorizado, os defeitos deverão ser comunicados ao revendedor, sendo que neste caso, as despesas decorrentes de transporte do produto, seguro, bem como despesas de viagem e estadia do técnico, quando for o caso, correrão por conta do consumidor, seja qual for a natureza ou época do serviço.
 - Todo e qualquer vício de fabricação aparente e de fácil constatação, estes devem ser evidenciados e solicitados alterações / substituições dentro da vigência da garantia legal.
 - Peças sujeitas ao desgaste natural, descartáveis ou consumíveis, peças móveis ou removíveis em uso normal, tais como botões de comando, puxadores, bem como, a mão de obra utilizada na aplicação das peças e as consequências advindas dessas ocorrências.
-
- A TECNO SUD AMERICA não autoriza nenhuma pessoa ou entidade a assumir em seu nome, qualquer outra responsabilidade relativa à garantia de seus produtos além das aqui explicitadas.
 - A TECNO SUD AMERICA reserva-se o direito de alterar características gerais, técnicas e estéticas de seus produtos, sem aviso prévio.
 - Este termo de garantia é válido para produtos vendidos e instalados no território brasileiro.
 - Para a sua tranquilidade, mantenha o Manual de instrução com este Termo de Garantia e Nota Fiscal de compra do produto em local seguro e de fácil acesso.
 - ATENÇÃO: para usufruir da garantia, preserve e mantenha em sua posse, a Nota Fiscal de Compra do produto e o Termo de Garantia. Esses documentos precisam ser apresentados ao profissional autorizado quando acionado o atendimento.

• TECNO SUD AMERICA LTDA

Atendimento ao Consumidor: Rua
Tomazina, nº79
Pinhais / PR
CEP 83325 040
Telefone: 0800 41 5757
Email: sac@lofra.com.br
Site: www.lofra.com.br

Termo de garantia Rev.00
19/05/2020